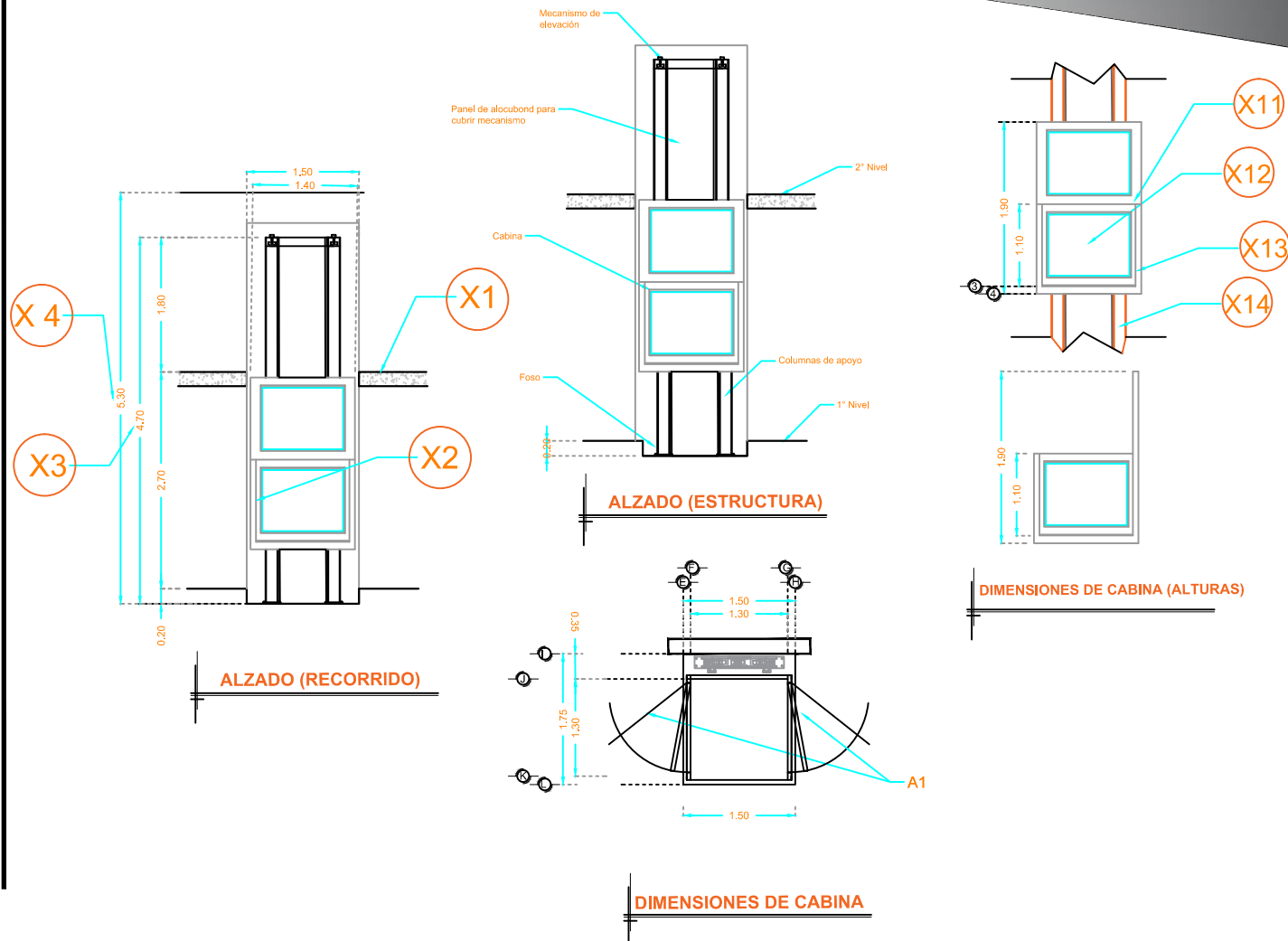


DESCRIPCIÓN

- X1-** ALTURA 2° ESTACIÓN
- X2-** ACCESO LATERAL A1.- 1.20M
- X3-** ALTURA DE COLUMNAS DEL EQUIPO
- X4-** ALTURA LIBRE PARA INSTALACION DEL MECANISMO DEL EQUIPO

DESCRIPCIÓN DE EQUIPO

- X11-** CABINA COLOR SILVER METALLIC
- X12-** CRISTAL TINTEX ESMERILADO
- X13-** CABINA ARMADA
- X14-** COLUMNAS COMPLETAS



RAZON SOCIAL: HECTOR ANTONIO ESPINOZA RUIZ

ELEVADOR : **HANDICAP**

LEVANTAMIENTO:
ARQ.EVELIN AH

FIRMA:

N. DE CLIENTE: 16931
SUCURSAL 6122

NOMBRE: HECTOR
ANTONIO ESPINOZA RUIZ

TIPO: **CABINA MEDIA**

CARGA: **500 KG** UH : **2 HP**

UBICACIÓN: HERMENEGILDO GALEANA 32, SAN CRISTÓBAL CENTRO,
55000 ECATEPEC DE MORELOS, MEX.

ELEVACION: **2.70 MTS**

No. DE NIVELES: **2**

TUBERÍA: GRUESA

EQUIPO

CDMX-002-L