

BLVD. HIDALGO #177 A COL. CENTRO
C.P. 76800 SAN JUAN DEL RIO, QRO.

LADA SIN COSTO:
01 800 6330 332, 01 800 8380 850
atencionclientes@tecnorampa.com.mx

NOMBRE DEL CLIENTE: Ing. Giovanni Bellei FECHA: 10-07-18
RAZÓN SOCIAL: Inmobiliaria Bellei
DIRECCIÓN DE INSTALACIÓN: AV. Correidora # 235 col. centro
REFERENCIA DE DIRECCIÓN: SJR. QRO.
16853-6030 TELÉFONO: _____ CORREO: _____

DESCRIPCIÓN DEL LUGAR / ACCESOS DE INSTALACIÓN: _____

ACCESO DE EQUIPO DESARMADO ☐ ARMADO ☒
COLUMNAS LARGAS ☐ CORTAS ☒
No. PARTES ☐
CONDICIONES PARA INGRESAR: Imss HORARIO: Libre
DOCUMENTOS: IFE OTROS: _____
AVANCE ACTUAL DE LA OBRA: 50 %

DESCRIPCIÓN DEL EQUIPO: _____

CLASIFICACIÓN

CARGA ☐ CAMILLAS ☒
DISCAPACITADOS ☐ TIJERA ☐
AUTOS ☐ UNDER RAMP ☐

TIPO DE CABINA

MEDIA 1.10 M ☐
SEMICOMPLETA (SIN TECHO 2.10 M) ☐
COMPLETA 2.10 M ☒

ELEVACIÓN 6.00
ESTACIONES 3
CAPACIDAD DE CARGA 500kg
UNIDAD HIDRÁULICA 3HP

DIMENSIÓN DE FOSO:

LARGO 2.30
ANCHO 1.75
PROFUNDIDAD 1.00

ELEVADORES DE TIJERA, 45 CM ☐
ELEVADORES DE 2 COLUMNAS, 20 CM ☐
ELEVADORES DE 4 COLUMNAS, 45 CM ☐
DIMENSIÓN DE CABINA INTERIOR LARGO 2.10 ANCHO 1.30

NOTA: FIRME DE CONCRETO DE 15 CM DE ESPESOR CON RESISTENCIA DE 250 KG/CM2. ARMADO CON MALLA ELECTROSOLDADA

COMPONENTES EXTRA _____

TRABAJOS PENDIENTES POR REALIZAR:

CLIENTE: SI NO
FOSO ☒ ☐
INSTALACIÓN ELÉCTRICA ☒ ☐
CANALIZACIÓN DE BOTONERAS ☒ ☐

TECNORAMPA

GUÍA MECÁNICA ☒
SOLICITUDES ADICIONALES _____

ALIMENTACIÓN ELÉCTRICA

INSTALACIÓN ELÉCTRICA MONOFÁSICA A 110 VAC CON NEUTRO Y TIERRA FÍSICA
INSTALACIÓN ELÉCTRICA BIFÁSICA A 220 VAC CON NEUTRO Y TIERRA FÍSICA
INSTALACIÓN ELÉCTRICA TRIFÁSICA A 220 VAC CON NEUTRO Y TIERRA FÍSICA

TUBERÍA

SI ☒ TUBERÍA ☒ PARED
NO ☐ CANALETA ☐ DELGADA ☒
GRUESA ☐

ESTADO DE LA INSTALACIÓN ELÉCTRICA

INSTALADA ☐ NO INSTALADA ☒ OTRO ☐
ACCESORIOS EXTRAS COSTO ☐
ACEPTO COSTO ADICIONAL _____

RESPONSABLE DE LA OBRA ELÉCTRICA

NOMBRE Y FIRMA

FECHA DE TÉRMINO

FIRMA

ACABADO DEL ELEVADOR

COLORES

BLANCO ☐ SILVER METALLIC ☒ METAL DESPLEGADO ☐
AZUL / GRIS ☐ PANTONE ☐ CÓDIGO _____ LÁMINA PINTO ☐
AZUL / BLANCO ☐ ALUCOBOND COLOR ☐ OTRO _____

CRISTAL

CLARO ☒
TINTEX ☐
ESMERILADO ☒

SOLICITUD ADICIONAL: crisales parte bala esmerilado
parte alta clara

ACEPTO Y CONOZCO LAS CARACTERÍSTICAS Y ACABADOS DEL EQUIPO A INSTALAR

Arq. Salvador Silva S.
TECNORAMPA

Giovanni Bellei
NOMBRE Y FIRMA DEL RESPONSABLE

NOTA:

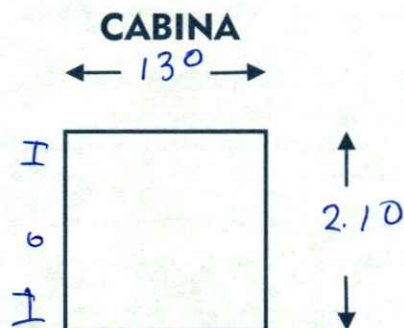
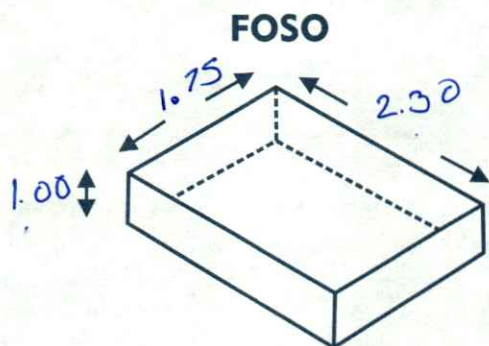
SE PODRÁN INSTALAR CONTROLES INTERNOS EN LOS EQUIPOS COMO OPCION AL CLIENTE Y DE ACUERDO A LA APLICACIÓN DEL EQUIPO PREVIAMENTE SOLICITADOS EN CASO DE REQUERIRLOS SERÁ BAJO RESPONSABILIDAD DEL CLIENTE, QUEDANDO EL PROVEEDOR LIBRE DE ALGÚN RECLAMO FUTURO.

NOTA:

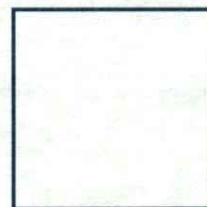
REVISÉ Y APRUEBO CADA UNO DE LOS PUNTOS QUE TRATA ESTE DOCUMENTO REFERENTE AL EQUIPO A INSTALAR, POR LO TANTO ESTOY CONFORME CON LAS ESPECIFICACIONES QUE EL PROVEEDOR DETERMINA, QUEDANDO LIBRE DE ALGÚN RECLAMO O CONDICIÓN QUE LE PRESIONE A CUBRIR EL COSTO O RESTAURAR ALGUNA PARTE DEL EQUIPO QUE SE HAYA INSTALADO A PETICIÓN DEL CLIENTE.

OBSERVACIONES GENERALES:

ligar a cedenes de concreto
braille

DISTANCIA Y CORRIENTE PARA TRABAJOS DE INSTALACIÓN110 V ☐220V ☒GENERADOR ☒**INFORMACIÓN DE UNIDAD HIDRÁULICA****BOTONERAS**PEDESTAL ☒SOBREPUESTAS ☐

DISTANCIA APROXIMADA

ELEVADOR Y UNIDAD HIDRÁULICA 5 mts. en estaciona.☐ EMPOTRADAS☒ CANALIZADAS POR TECNORAMPA

EN CASO DE NO ESTAR EL ENCARGADO LAS PERSONAS QUE PUEDAN RECIBIR Y TOMAR ALGUNA DESICIÓN DEL EQUIPO A INSTALAR SON:

NOTA:

PARA PODER EMPEZAR CON LA INSTALACIÓN, LA OBRA CIVIL Y ELÉCTRICA DEBEN ESTAR TERMINADOS, ASÍ COMO TENER LIBRE EL ACCESO AL ÁREA DE INSTALACIÓN. EN CASO DE NO CUMPLIR CON LO ANTERIOR SE LE ASIGNARÁ OTRA FECHA DE INSTALACIÓN DE ACUERDO A LAS FECHAS DISPONIBLES, SEGÚN LA PROGRAMACIÓN DE ESE MOMENTO. CONFIRMO ESTAR ENTERADO DEL PROCEDIMIENTO DE ORDEN DE PRODUCCIÓN.

NOMBRE: _____

FIRMA: _____

Arg. Salvador Silva S
TECNORAMPA

ACEPTO Y CONOZCO LAS CARACTERÍSTICAS Y ACABADOS DEL EQUIPO A INSTALAR

Chalun Bellu
NOMBRE Y FIRMA DEL CLIENTE