

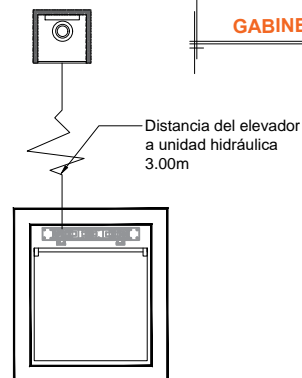
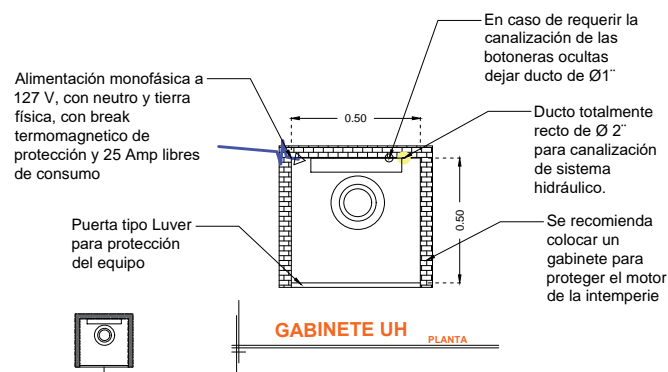
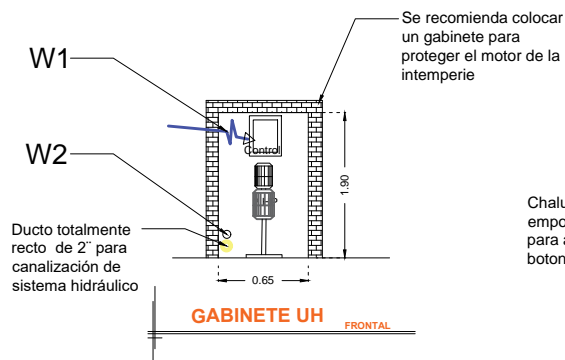
DESCRIPCIÓN

W1- ALIMENTACIÓN MONOFÁSICA A 110 V, UNA FASE, CON NEUTRO Y TIERRA FÍSICA, CON BREAK TERMOMAGNETICO DE PROTECCIÓN 1 X 25 AMP LIBRES DE CONSUMO

W2- EN CASO DE REQUERIR LA CANALIZACIÓN DE LAS BOTONERAS OCULTAS DEJAR DUCTO DE 1" CON GUIA

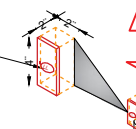
W3- SE SOLICITA ESTA PREPARACIÓN PARA QUE LA CANALIZACIÓN QUEDE OCULTA Y LAS BOTONERAS EMPOTRADAS.

BOTONERAS EMPOTRADAS

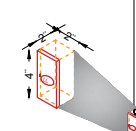


NOTA: Por cada nivel adicional deberá de colocar una chalupa para alojar el botón de llamado y debería de continuar la tubería hasta esta.

Chalupa de 2"X2"X4" empotrada en muro para alojamiento de botonera



Poliducto mínimo de Ø1" empotrada para instalación de botoneras

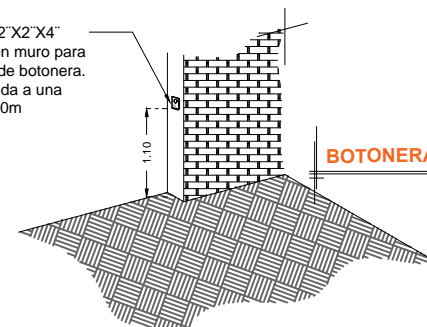


W3

Registro eléctrico de 4"X4" para conexión de cableado en área del motor

*Tubería y registro eléctricos suministrados por el cliente, únicamente ductería sin cableado (DEJAR GUIADO CANALIZACIÓN)

Chalupa de 2"X2"X4" empotrada en muro para alojamiento de botonera. Se recomienda a una altura de 1.10m



RAZON SOCIAL: ENCHAPADOS NACIONALES S.A. DE C.V.

ELEVADOR : **HANDICAP 1**

LEVANTAMIENTO:
FRANCISCO VILLA

FIRMA:

N. DE CLIENTE: 17183-6432

NOMBRE: PABLO AVILA

TIPO: **MEDIA**

CARGA:
500 KG UH: **2 HP**

ELECTROHIDRAULICO

UBICACIÓN: SABINO No. 236 COL. SANTA MARIA LA RIVERA, DEL. CUAUHTEMOC, CP. 06400, CDMX

ELEVACION: **2.85 MTS**

No. DE NIVELES: **2**

TUBERÍA: **DELGADA**

CDMX-003-E