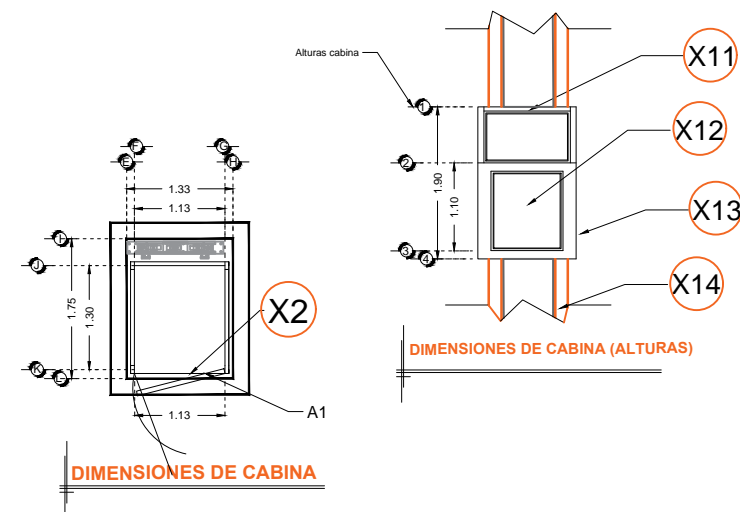
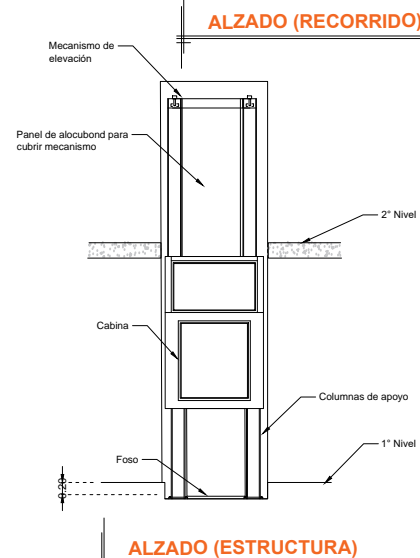
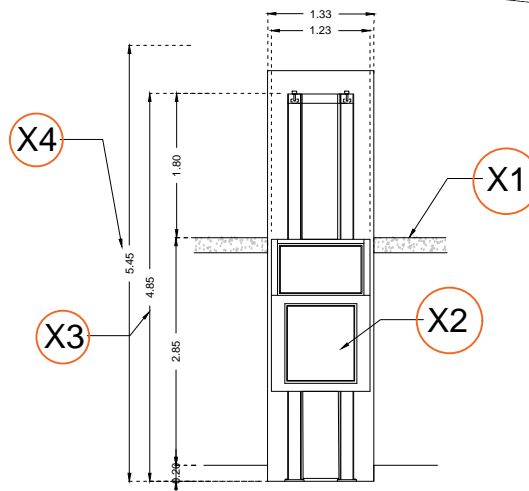


DESCRIPCIÓN

- X1-** ALTURA 2° ESTACIÓN
- X2-** ACCESO FRONTAL:
A1.- 1.13M
- X3-** ALTURA DE COLUMNAS DEL EQUIPO
- X4-** ALTURA NECESARIA PARA LA INSTALACION DE MECANISMO

DESCRIPCIÓN DE EQUIPO

- X11-** CABINA COLOR BLANCO
 - X12-** CRISTAL CLARO
 - X13-** CABINA ARMADA
 - X14-** COLUMNAS LARGAS
- BOTONERAS EMPOTRADAS



DIMENSIONES DE CABINA (ALTURAS)

DIMENSIONES DE CABINA

RAZON SOCIAL: ENCHAPADOS NACIONALES S.A. DE C.V.

ELEVADOR : **HANDICAP 1**

LEVANTAMIENTO:
FRANCISCO VILLA

FIRMA:

N. DE CLIENTE: 1183-6432

NOMBRE: PABLO AVILA

TIPO: **MEDIA**

CARGA:
500 KG UH: **2 HP**

UBICACIÓN: SABINO No. 236 COL. SANTA MARIA LA RIVERA, DEL. CUAUHTEMOC, CP. 06400, CDMX

ELEVACION: **2.85 MTS**

No. DE NIVELES: **2**

TUBERÍA: **DELGADA**

EQUIPO

CDMX-002-E