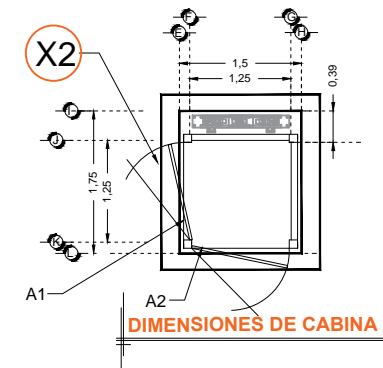
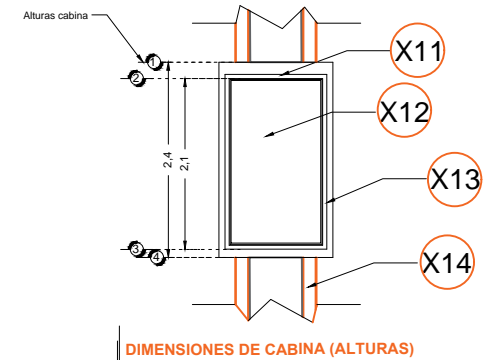
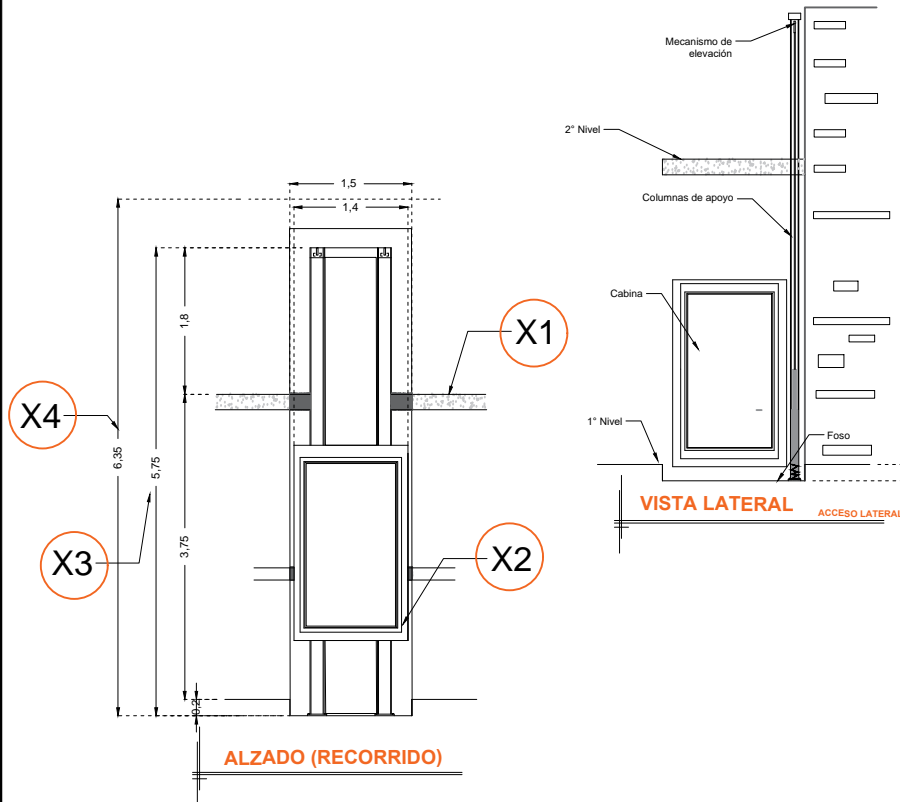


DESCRIPCIÓN

- X1-** ALTURA 2° ESTACIÓN
- X2-** PUERTA
ACCESO FRONTAL Y LATERAL
A1.- 1.20M
A2.- 1.20M
- X3-** ALTURA DE COLUMNAS DEL EQUIPO
- X4-** ALTURA NECESARIA PARA
INSTALACION DE COLUMNAS

DESCRIPCIÓN DE EQUIPO

- X11-** COLOR SILVER METALLIC
- X12-** CRISTAL CLARO
- X13-** CABINA ARMADA
- X14-** COLUMNAS COMPLETAS



RAZON SOCIAL: ARCO ARQUITECTURA CONTEMPORANEA S.A. DE C.V.

N. DE CLIENTE: 12744-1337

NOMBRE:
ARQ. FERNANDA VARGAS

UBICACIÓN: AV. LOMAS DEL RECUERDO No. 44 LOMAS DE
VISTA HERMOSA DEL. CUAJIMALPA

ELEVADOR : **DISCAPACITADOS**

TIPO: **CREW EVOLUTION**

ELEVACION: **3.75 MTS**

No. DE NIVELES: **2**

LEVANTAMIENTO:
Lic. Francisco Villa

CARGA:
500 KG UH : **3 HP**

TUBERÍA: **DELGADA**

FIRMA:

EQUIPO

CDMX-002-L