

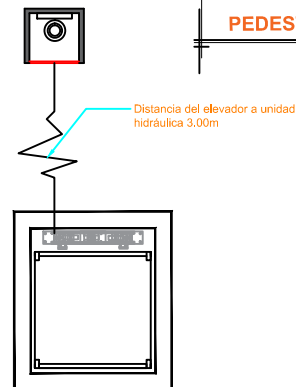
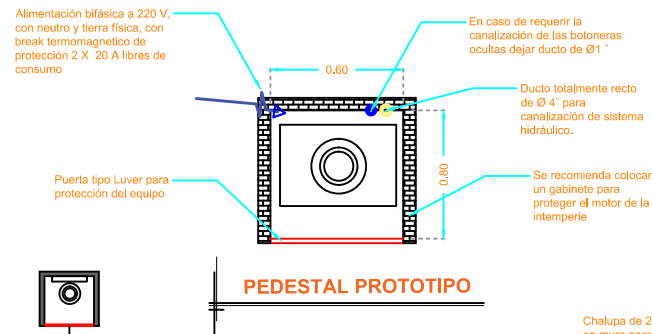
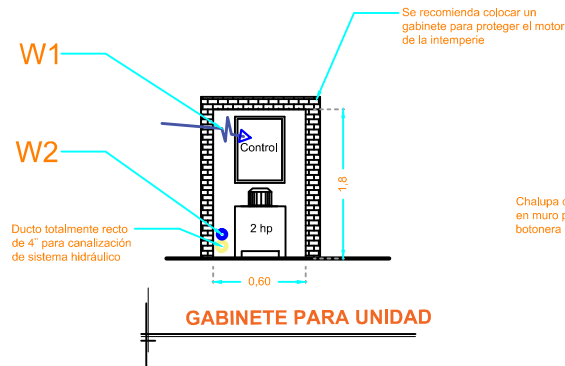
DESCRIPCIÓN

W1- ALIMENTACIÓN MONOFÁSICA A 110 V, CON NEUTRO Y TIERRA FÍSICA, CON BREAK TERMOMAGNETICO DE PROTECCIÓN 1 X 30 A LIBRES DE CONSUMO

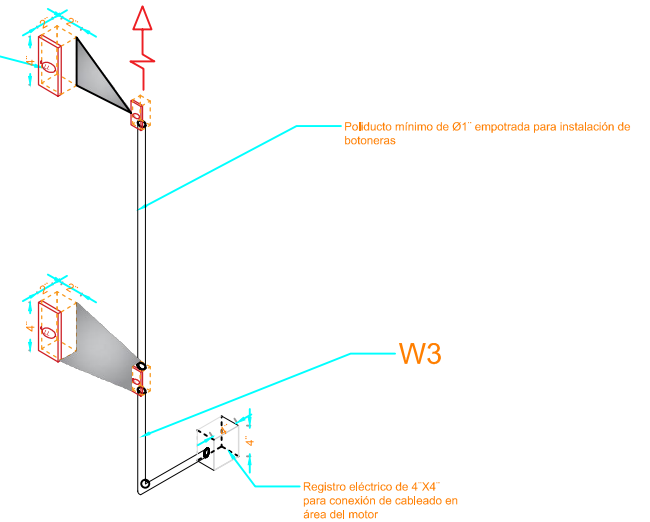
W2) EN CASO DE REQUERIR LA CANALIZACIÓN DE LAS BOTONERAS OCULTAS DEJAR DUCTO DE 1"

W3) SE SOLICITA ESTA PREPARACIÓN PARA QUE LA CANALIZACIÓN QUEDE EMPOTRADAS.

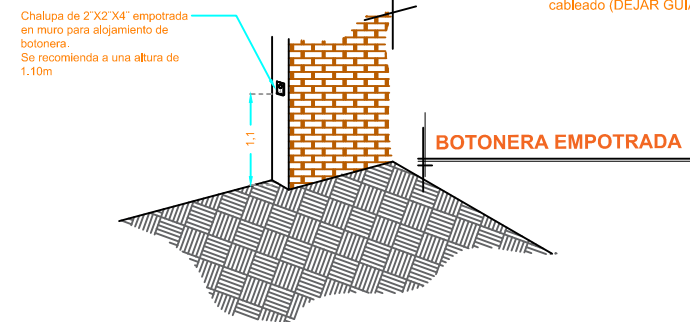
BOTONERAS EN PEDESTAL.



NOTA: Por cada nivel adicional deberá de colocar una chalupa para alojar el botón de llamado y debería de continuar la tubería hasta esta.



*Tubería y registro eléctricos suministrados por el cliente, únicamente ductería sin cableado (DEJAR GUIADA CANALIZACION)



RAZON SOCIAL: PHARMA PLUS S.A. DE C.V.

ELEVADOR : **DISCAPACITADOS**

LEVANTAMIENTO:
ARQ. EVELIN ALVARADO

FIRMA:

N. DE CLIENTE:13480-6327

NOMBRE: GILBERTO DIAZ

TIPO: **CREW EVOLUTION**

CARGA:
500 KG UH : **2 HP**

UBICACIÓN: SUCURSAL CHIMALHUACÁN

ELEVACION: **2.95 MTS**

No. DE NIVELES: **2**

TUBERÍA: **DELGADA**

ELECTROHIDRAULICO

CDMX-003-E