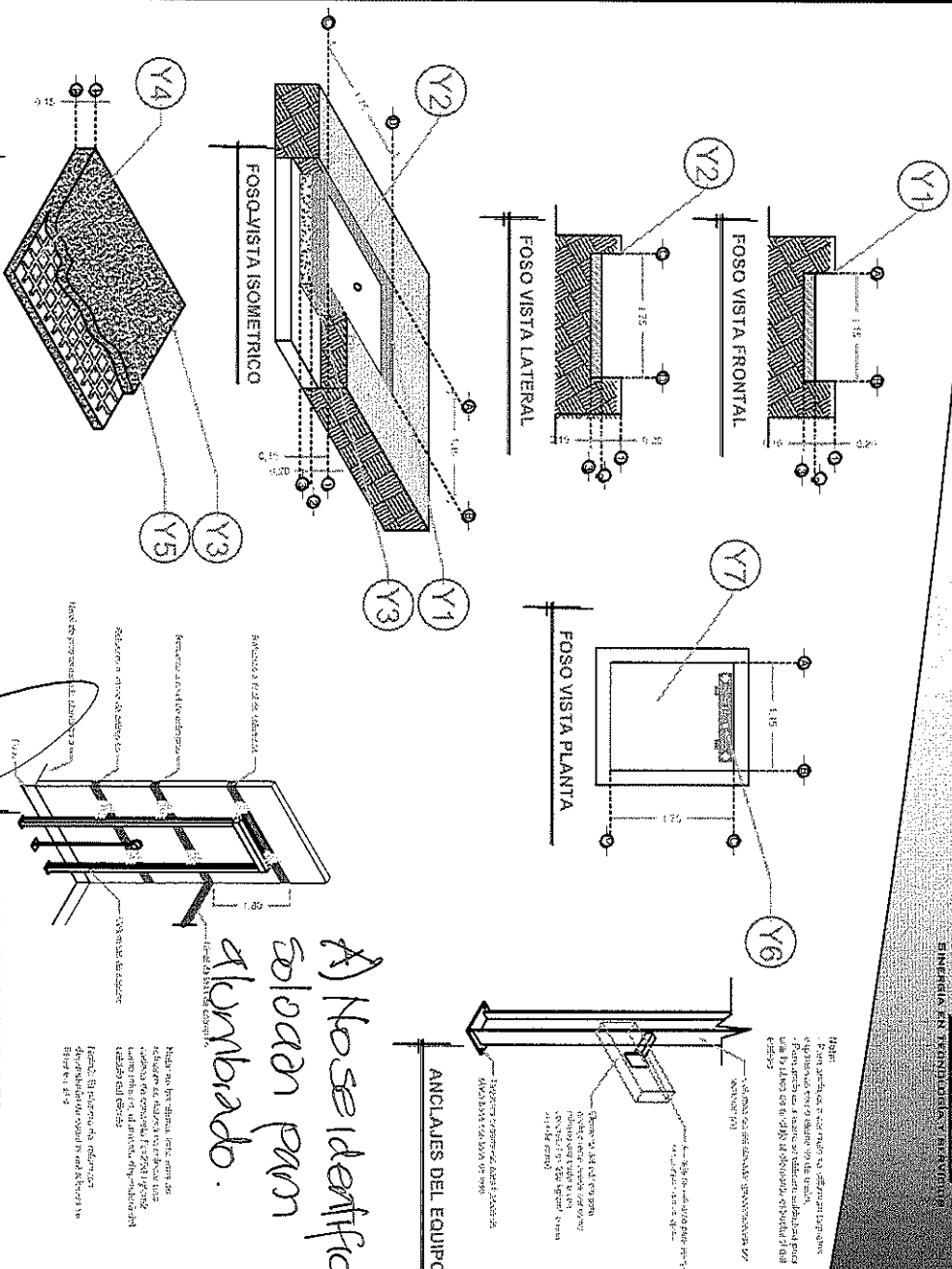


**DESCRIPCIÓN**

- Y1- ANCHO DEL FOSO SERÁ DE 1.15M
- Y2- FONDO DEL FOSO SERÁ DE 1.75M
- Y3- OBRA CIVIL PARA EL ANCLAJE DEL EQUIPO
- Y4- MALLA ELECTROSOLDADA DE 6.6.10.10 DESPUÉS DE LOS 10CM
- Y5- FIRME DE CONCRETO CON UNA RESISTENCIA DE  $F'_{C} = 250 \text{ KG/CM}^2$
- Y6- MECANISMO DEL ELEVADOR
- Y7- ÁREA DEL ELEVADOR



A) No se identifican soloan para alombrado.

RAZON SOCIAL: PHARMA PLUS S.A. DE C.V.	ELEVADOR: DISCAPACITADOS	LEVANTAMIENTO: ARQ. EVELIN ALVARADO	FIRMA:
N. DE CLIENTE: 13480-6327	NOMBRE: GILBERTO DIAZ	TIPO: CREW EVOLUTION	CARGA: 500 KG
UBICACION: SUCURSAL CHIMALHUACAN	ELEVACION: 2.95 MTS	No. DE NIVELES: 2	TUBERIA: DELGADA
			OBRA CIVIL
			CDMX-001-E

Amel Rojas  
26072018  
1/3



# DESCRIPCIÓN

X1- ALTURA 2° ESTACIÓN

X2- ACCESO FRONTAL Y LATERAL  
A1 - 0.80M

X3- EQUIPO

X4- ALTURA QUE SE NECESITA PARA  
INSTALACION DE COLUMNAS DEL  
EQUIPO

## DESCRIPCIÓN DE EQUIPO

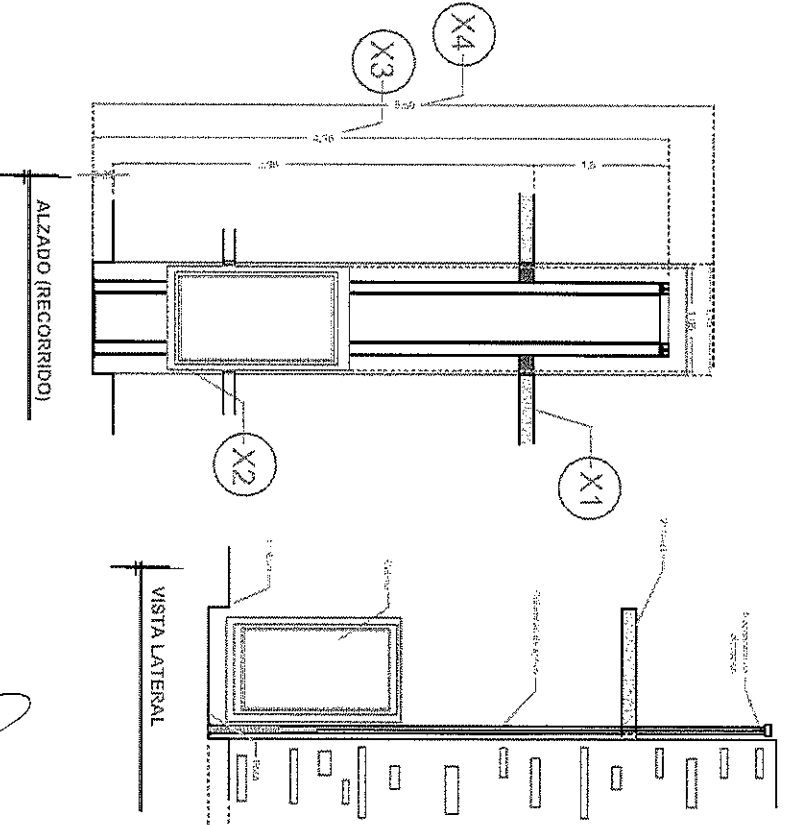
X11- COLOR SILVER METALLIC

X12- CRISTAL CLARO PARA PUERTA DE  
ACCESO.  
CRISTAL ESMERILADO PARA  
LATERALES Y MECANISMO.

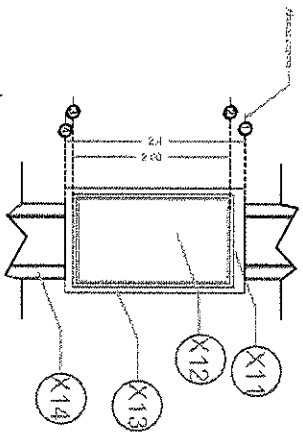
X13- CABINA DESARMADA

X14- COLUMNAS CORTAS (2)

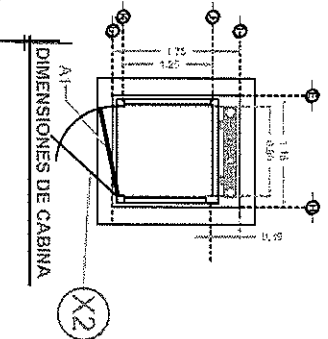
SEGURITY SHIELD,  
ELECTROIMANES EN PUERTA Y  
EXTERIORES



VISTA LATERAL



DIMENSIONES DE CABINA (ALTURAS)



DIMENSIONES DE CABINA

RAZON SOCIAL: PHARMA PLUS S.A. DE C.V.

ELEVADOR:

DISCAPACITADOS

LEVANTAMIENTO:

ARQ. EVELIN ALVARADO

FIRMA

N. DE CLIENTE: 13480-6327

NOMBRE: GILBERTO DIAZ

TIPO:

CREW EVOLUTION

CARGA:

500 KG

UH: 2 HP

CDMX-002-E

UBICACIÓN: SUCURSAL CHIMALHUACAN

ELEVACION: 2.95 MTS

Nº. DE NIVELES:

2

TUBERIA:

DELGADA

EQUIPO

Angel Rojas  
26/07/2018

2/3



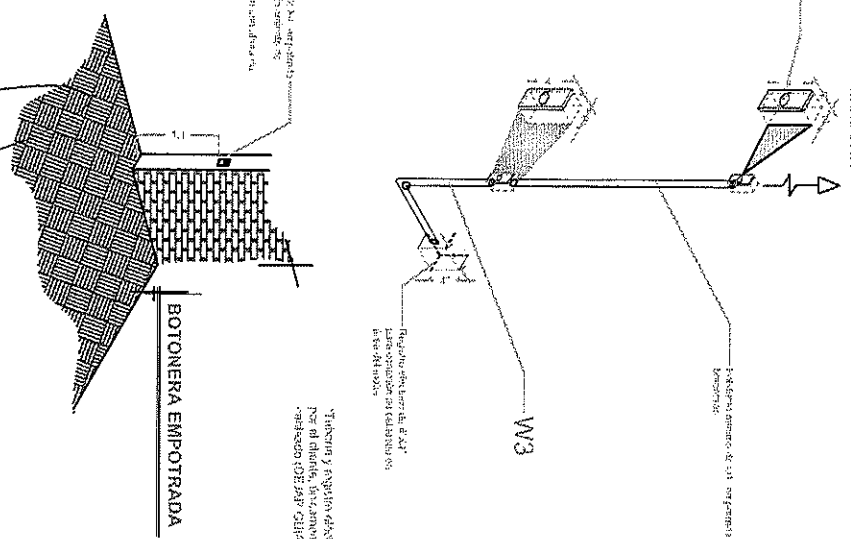
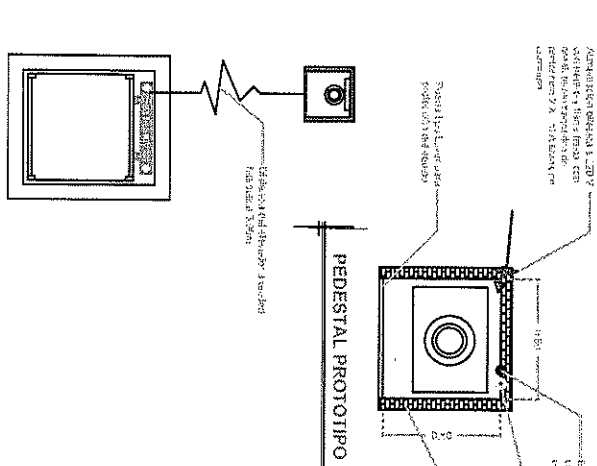
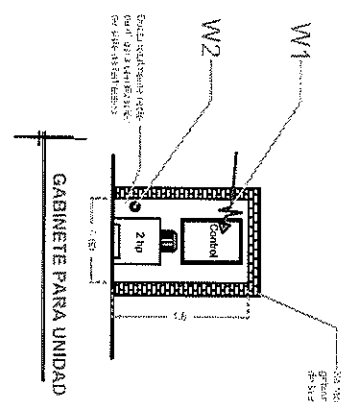
# DESCRIPCIÓN

**W1-** ALIMENTACIÓN MONOFÁSICA A 110 V, CON NEUTRO Y TIERRA FÍSICA, CON BREAK TERMOMAGNETICO DE PROTECCIÓN 1 X 30 A LIBRES DE CONSUMO

**W2** PANELIZACIÓN DE LAS BOTONERAS OCULTAS DELAR DUCTO DE 1 "

**W3** PARA QUE LA CANALIZACIÓN QUEDA EMPOTRADA.

BOTONERAS EN PEDESTAL.



NOTA: Por cada nivel adicional deberá de colocarse una chapa para alojar el botón de llamado y deberá de continuarse la tubería hasta esta.

**TecnoRampa**  
SISTEMA EN TUBERÍA Y BARRILLO

RAZON SOCIAL: PHARMA PLUS S.A. DE C.V.

ELEVADOR: DISCAPACITADOS

LEVANTAMIENTO: ARQ. EVELIN ALVARADO

FIRMA:

N. DE CLIENTE: 13480-5327

TIPO: CREW EVOLUTION

CARGA: 500 KG

ELECTROHIDRÁULICO

UBICACIÓN: SUICURSAL CHIMALHUACÁN

ELEVACION: 2.95 MTS

No. DE NIVELES: 2

TUBERÍA: DELGADA

CDMX-003-E

Amelito 20072018

3/3