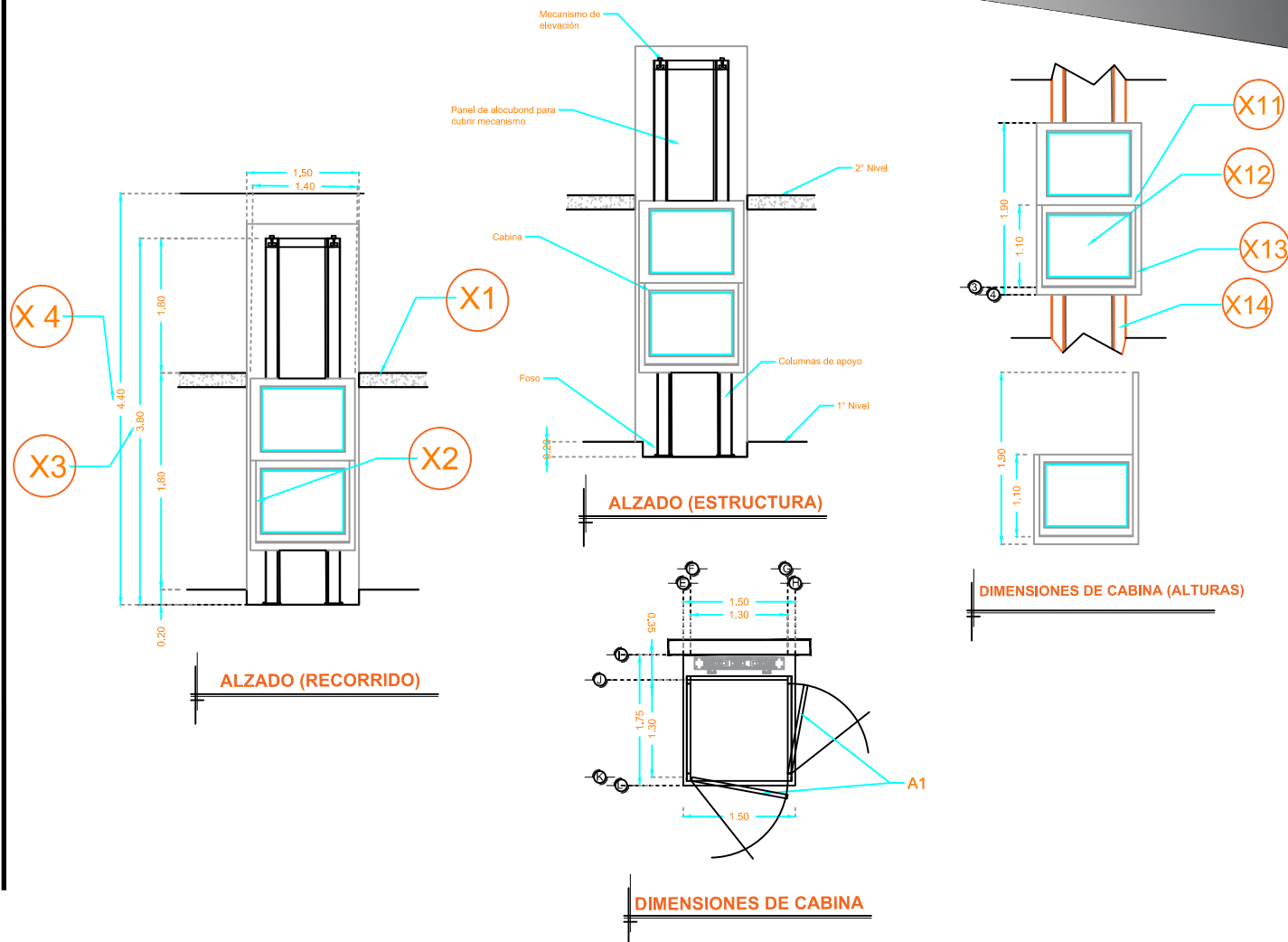


DESCRIPCIÓN

- X1-** ALTURA 2° ESTACIÓN
- X2-** ACCESO FRONTAL Y LATERAL A1.- 1.25M
- X3-** ALTURA DE COLUMNAS DEL EQUIPO
- X4-** ALTURA LIBRE PARA INSTALACION DEL MECANISMO DEL EQUIPO

DESCRIPCIÓN DE EQUIPO

- X11-** CABINA COLOR SILVER METALLIC
- X12-** CRISTAL CLARO
- X13-** CABINA ARMADA
- X14-** COLUMNAS LARGAS



RAZON SOCIAL: INGENIERIA 5C S.A. DE C.V.

ELEVADOR : **HANDICAP**

LEVANTAMIENTO:
ARQ.EVELIN AH

FIRMA:

N. DE CLIENTE: 11482
SUCURSAL 11482

NOMBRE: ARQ. JUAN
CARLOS CHÁVEZ

TIPO: **CABINA MEDIA**

CARGA: **500 KG** UH : **2 HP**

UBICACIÓN: AVENIDA PARQUE DE CHAPULTEPEC NO.113 COL.CAMPO
MILITAR NUMERO 1 C.P. 53398, NAUCALPAN DE JUAREZ, EDO MEX .

ELEVACION: **1.80 MTS**

No. DE NIVELES: **2**

TUBERÍA: GRUESA

EQUIPO

CDMX-002-L