

## DESCRIPCIÓN

**W1-** ALIMENTACIÓN MONOFÁSICA A 110 V, 1 FASES CON NEUTRO Y TIERRA FÍSICA, CON BREAK TERMOMAGNETICO DE PROTECCIÓN 1 X 30 AMP LIBRES DE CONSUMO

**W2-** EN CASO DE REQUERIR LA CANALIZACIÓN DE LAS BOTONERAS OCULTAS DEJAR DUCTO DE 1"

BOTONERAS EMPOTRADAS

**Y3-** OBRA CIVIL PARA EL ANCLAJE DEL EQUIPO

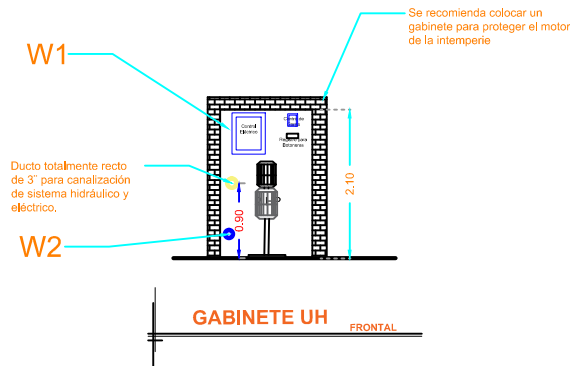
**Y4-** MALLA ELECTROSOLDADA DE 6.6.10.10 DESPUÉS DE LOS 10CM

**Y5-** FIRME DE CONCRETO CON UNA RESISTENCIA DE  $F'c = 250 \text{ KG/CM}^2$

### DESCRIPCIÓN DE UNIDAD HIDRÁULICA

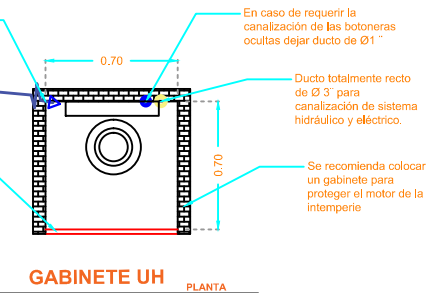
ALIMENTACION	110 VCA
NUMERO DE FASES	1
AMPERS DE CONSUMO	18.5000
WATTS DE CONSUMO	1.5 KW
TIPO DE ACEITE	ISO 68

**UNIDAD HIDRAULICA**

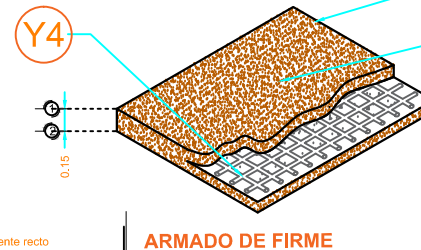
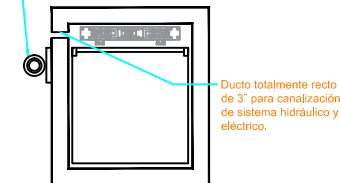


Alimentación monofásica 110V, 1 fase con neutro y tierra física, con break termomagnético de protección y 30 Amp libres de consumo

Puerta tipo Luvier para protección del equipo

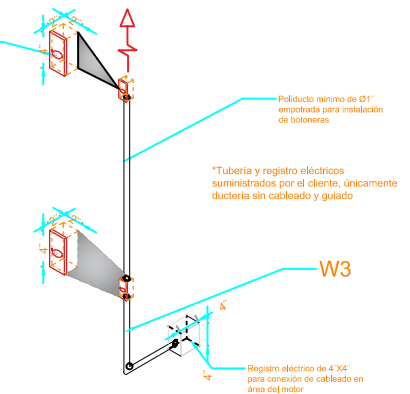


Ubicación de motor, control eléctrico (proporcionado por Tecnorampa) y centro de carga (proporcionado por el cliente).



Chalupa de 2"X2"X4" empotrada en muro para alojamiento de botonera

**NOTA:** Por cada nivel adicional deberá de colocar una chalupa para alojar el botón de llamado y deberá de continuar la tubería hasta esta.



Chalupa de 2"X2"X4" empotrada en muro para alojamiento de botonera. Se recomienda a una altura de 1.10m

**BOTONERA EMPOTRADA**

RAZON SOCIAL: INGENIERIA 5C S.A. DE C.V.

ELEVADOR: **HANDICAP**

LEVANTAMIENTO: ARQ.EVELIN AH

FIRMA:

N. DE CLIENTE: 11482  
SUCURSAL 11482

NOMBRE: ARQ. JUAN CARLOS CHÁVEZ

TIPO: **CABINA MEDIA**

CARGA: **500 KG** UH: **2 HP**

UBICACIÓN: AVENIDA PARQUE DE CHAPULTEPEC NO.113 COL.CAMPO MILITAR NUMERO 1 C.P. 53398, NAUCALPAN DE JUAREZ, EDO MEX.

ELEVACION: **1.80 MTS**

No. DE NIVELES: **2**

TUBERÍA: GRUESA

**ELECTROHIDRAULICO**

**CDMX-003-L**