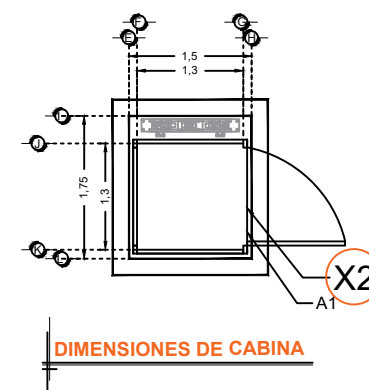
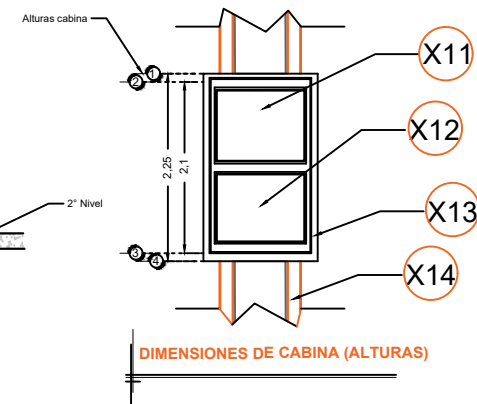
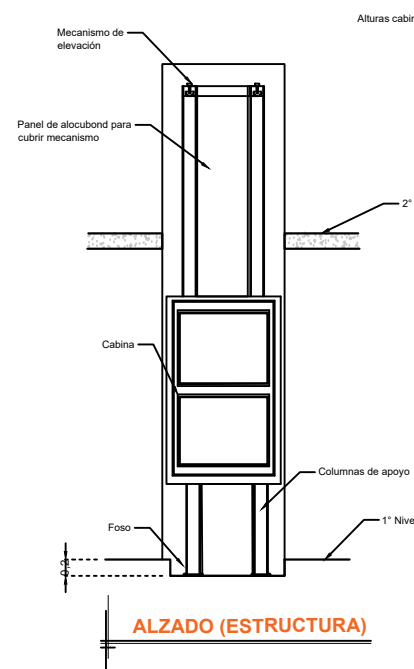
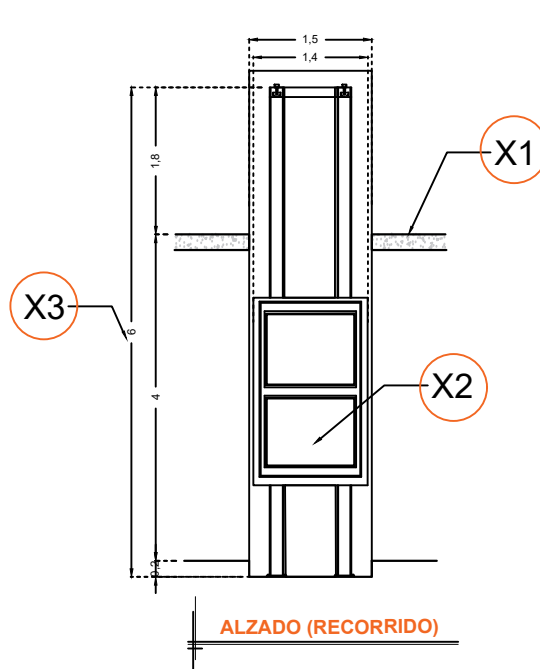


DESCRIPCIÓN

- X1-** ALTURA 2° ESTACIÓN
- X2-** ACCESO LATERAL
ACCESO:
A1.- 1.20M
- X3-** ALTURA DE COLUMNAS DEL EQUIPO

DESCRIPCIÓN DE EQUIPO

- X11-** CABINA COLOR SILVER METALLIC
- X12-** CRISTAL CLARO
- X13-** CABINA ARMADA
- X14-** COLUMNAS COMPLETAS



RAZON SOCIAL: **LUIS DE FERNANDO RAMIREZ S.**

ELEVADOR : **DISCAPACITADOS**

LEVANTAMIENTO:
Arq. Salvador Silva S.

FIRMA:

N. DE CLIENTE:
17472-6738

NOMBRE:
Luis de Fernando Rmz S.

TIPO: **SEMICOMPLETA**

CARGA:
500 KG UH : **2 HP**

UBICACIÓN: **Clínica del IMSS No. 8 El Marquez,
Queretaro.**

ELEVACION: **4.00 MTS**

No. DE NIVELES: **2**

TUBERÍA: **GRUESA**

EQUIPO

QRO-002-L