

DESCRIPCIÓN

X1- ALTURA 2° ESTACIÓN

X2- PUERTA ACCESO FRONTAL A1.- 0.90M ACCESO LATERAL A2.- 1.18M

X3- ALTURA DE COLUMNAS DEL EQUIPO

X4- ALTURA QUE SE NECESITA PARA INSTALACION DE COLUMNAS DEL EQUIPO

DESCRIPCIÓN DE EQUIPO

X11- COLOR SILVER METALLIC

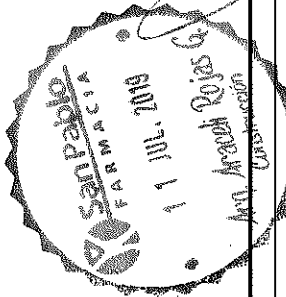
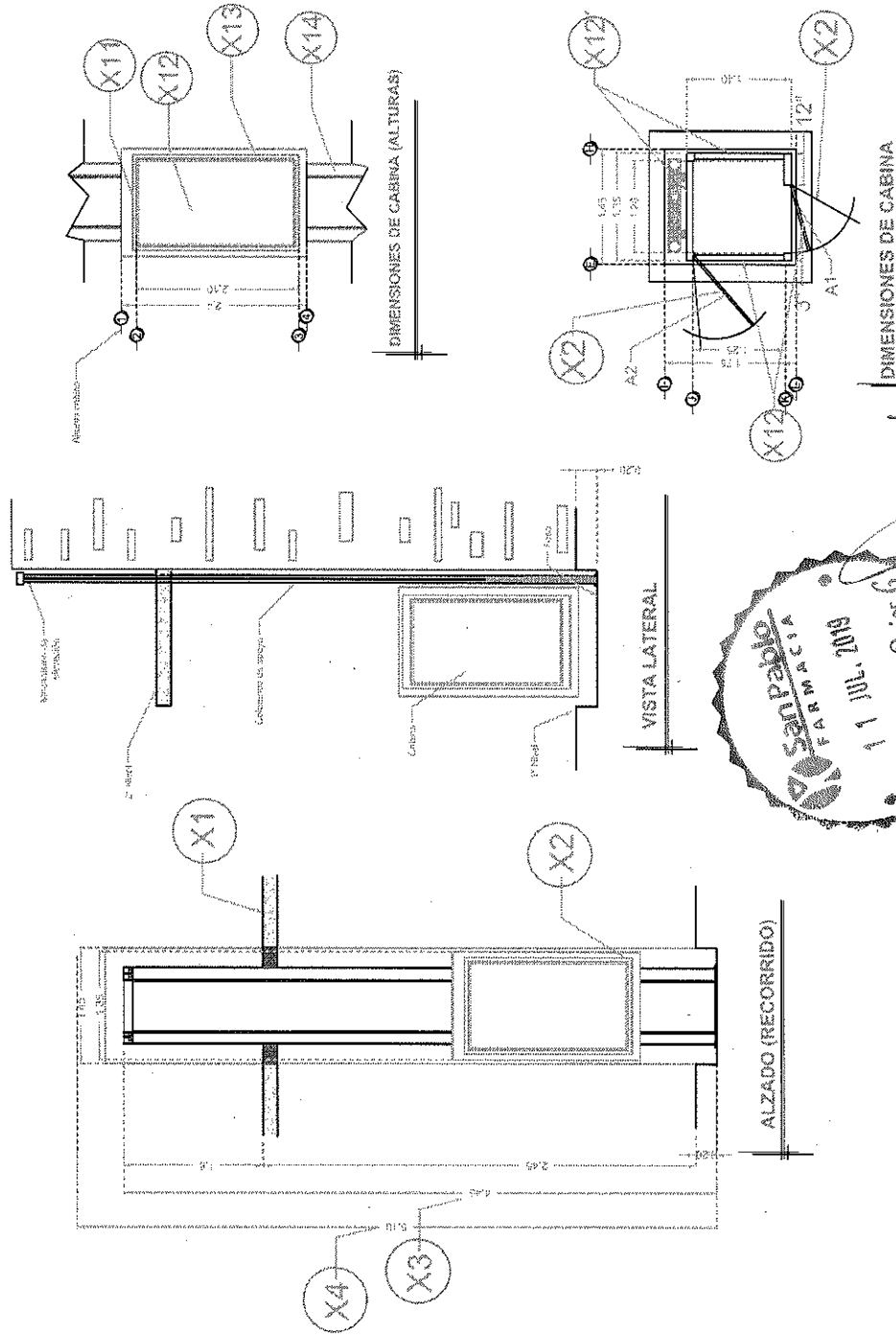
X12- CRISTAL CLARO.

X12- CRISTAL ESMERILADO.

X13- CABINA ARMADA

X14- COLUMNAS LARGAS

SECURITY SHIELD Y 1 ELECTROIMAN EN PUERTA DE CABINA.



RAZON SOCIAL: PHARMA PLUS S.A. DE C.V.	ELEVADOR: DISCAPACITADOS	LEVANTAMIENTO: ARQ. EVELIN ALVARADO	FIRMA: <i>[Signature]</i>
N. DE CUENTE: 13480-9007	TIPO: CREW EVOLUTION	CARGA: 500 KG	UH: 2 HP
UBICACIÓN: SUCURSAL MARIANO ESCOBEDO	ELEVACION: 2.45 MTS	TUBERÍA: GRUESA	EQUIPO
	No. DE NIVELES: 2		CDMX-002-E

DESCRIPCIÓN

W1 - CENTRO DE CARGA, ALIMENTACIÓN MONOFÁSICA A 110 V, CON NEUTRO Y TIERRA FÍSICA, CON BREAK TERMOMAGNETICO DE PROTECCIÓN 1 X 30 A LIBRES DE CONSUMO

W2 - EN CASO DE REQUERIR LA CANALIZACIÓN DE LAS BOTONERAS OCULTAS DEJAR DUCTO DE 3/4"

W3 - SE SOLICITA ESTA PREPARACIÓN PARA QUE LA CANALIZACIÓN QUEDE OCULTA Y LAS BOTONERAS EMPOTRADAS.

BOTONERAS EN PEDESTAL.

Se debe cubrir en el momento de instalar el motor de la escalera.

NOTA: Por cada nivel adicional deberá de colocarse una chapa para atajar el botón de llamado y deberá de continuarse la tubería hasta esta.

Chapa de 2" AC 304 empotrada en muro para aislamiento de tubería

Producto rebaja de 0.1" en altura para instalación de botones

GABINETE PARA UNIDAD

CENTRO DE CARGA, ALIMENTACIÓN MONOFÁSICA A 110 V, CON NEUTRO Y TIERRA FÍSICA, CON BREAK TERMOMAGNETICO DE PROTECCIÓN 1 X 30 A LIBRES DE CONSUMO

Se debe cubrir en el momento de instalar el motor de la escalera.

PEDESTAL PROTOTIPO

Distancia entre unidades de 150 mm

DESCRIPCIÓN DE UNIDAD HIDRAULICA	
ALIMENTACION	110 VCA
NUMERO DE FASES	1
AMPERES DE CONSUMO	15.0000
WATTS DE CONSUMO	1.5 KW
TIPO DE AGENTE	ISO 68

UNIDAD HIDRAULICA

310

RAZON SOCIAL: PHARMA PLUS S.A. DE C.V.

N. DE CLIENTE: 13480-9007

NOMBRE: GILBERTO DIAZ

UBICACIÓN: SUCURSAL MARIANO ESCOBEDO

ELEVADOR:

DISCAPACITADOS

TIPO:

CREW EVOLUTION

ELEVACION: 2.45 MTS

Nº. DE NIVELES:

2

FIRMA:

LEVANTAMIENTO:
ARQ. EVELIN ALVARADO

CARGA:
500 KG

UH: 2 HP

TUBERIA: GRUESA

ELECTROHIDRAULICO

CDMX-003-E

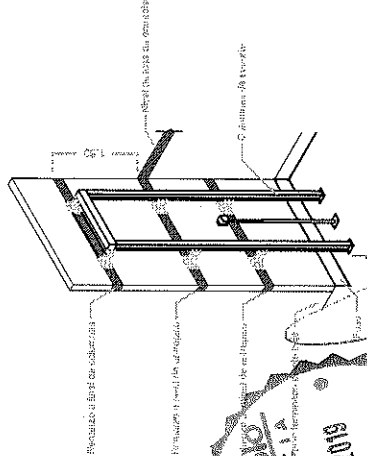
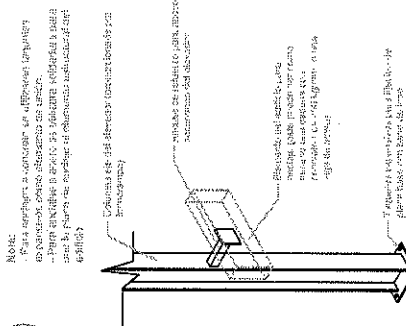
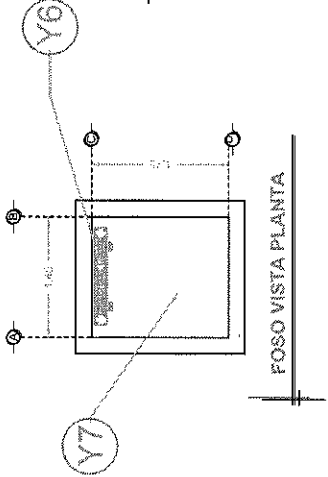
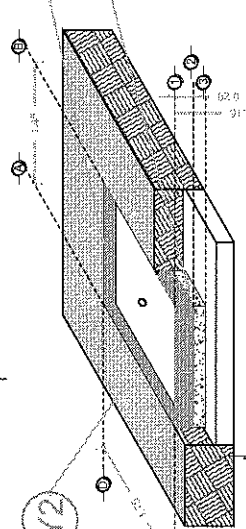
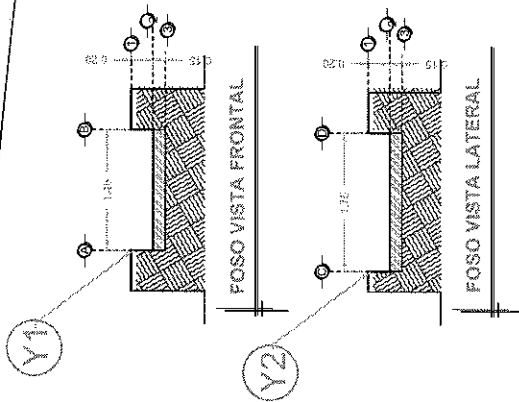
BOTONERA EMPOTRADA

San Pablo FARMACIA
11 JUL. 2018
Ing. Arcelot Rojas G.
CONSTRUCCIÓN

*Tubo y roplado electrónico suministrado por el cliente, únicamente acepta sin canalizar (DEJAR GUADA CANALIZACIÓN)

DESCRIPCIÓN

- Y1- ANCHO DEL FOSO SERÁ DE 1.45M
- Y2- FONDO DEL FOSO SERÁ DE 1.75M
- Y3- OBRA CIVIL PARA EL ANCLAJE DEL EQUIPO
- Y4- MALLA ELECTROSOLDADA DE 6.6.10.10 DESPUÉS DE LOS 10CM
- Y5- FIRME DE CONCRETO CON UNA RESISTENCIA DE F' C=250KG/CM²
- Y6- MECANISMO DEL ELEVADOR
- Y7- AREA DEL ELEVADOR



RAZON SOCIAL: PHARMA PLUS S.A. DE C.V.
 N. DE CLIENTE: 13480-9007
 UBICACIÓN: SUCURSAL MARIANO ESCOBEDO

ELEVADOR: **DISCAPACITADOS**
 TIPO: **CREW EVOLUTION**
 ELEVACION: **2.45 MTS** No. DE NIVELES: **2**

LEVANTAMIENTO: **ARG. EVELIN ALVARADO**
 CARGA: **500 KG** UH: **2 HP**
 TUBERÍA: **GRUESA**

FIRMA: *[Handwritten Signature]*
OBRA CIVIL

CDMX-001-E