

UNIDAD HIDRÁULICA

EQUIPO DE SEGURIDAD:

ZAPATOS COLOR CAFE

TAPONES AUDITIVOS

ARNES TIPO PARACAIDAS

ANDAMIO (ESPECIAL)

LISTA DE HERRAMIENTA (EN BUEN ESTADO)

PARA SOLDAR:

PETO

MANGAS

POLAINAS

MASCARILLAS

ESMERIL CON GUARDA

CARETA

EXTINTOR VIGENTE EN POLVO.

INTERRUPTOR DE PUERTA (ALLEN-BRADLEY 440G-MT)

PARED GRUESA MARCA JUPITER

CONDULET CROUSE HINDS SERIE 7

ACABADO: LAMINA PERFORADA, LOS ORIFICIOS NO DEBERÁN DE SER MAYOR AL DIAMETRO DE UN DEDO.

DC3

SUPERVISOR DE BRIGADA

SEÑAL PARA ILUMINACION EN 110V

INTERRUPTOR DE SEGURIDAD (ALLEN-BRADLEY 440G-MT)

BOTONERA EN EL INTERIOR TIPO DISCAPACITADOS Y LLAMADO

AUTORIZACION DE BOTONERAS ALLEN BRADLEY

NOTAS

DE CLIENTE: 14349-3133
 RAZON SOCIAL: EFFEM MEXICO INC Y COMPAÑIA S DE NC DE CV
 NOMBRE: ROLANDO PEREZ
 UBICACIÓN: KM 2 CAMINO A TECUALITLAN COMUNIDAD DE SAN JUAN CONSITLAN JALISCO
 ELEVADOR: CARGA- COMPLETA

ELEVACION: 4.30M
 No. DE NIVELES: 3 EST.
 CARGA: 2000 KG
 TUBERIA: GRUESA
 UH: 10 HP

VENDEDOR FIRMA: ARQ. SALVADOR SILVA S.

FIRMA DEL CLIENTE: 

REVISION	FECHA	OBSERVACION
0	22/03/2019	LIBERACION DE GUIA MECANICA
1	04/04/2019	MODIFICACION DE ANCHO DE FOSO
2	04/06/2019	SOLICITUD DE COMPONENTES EN ESPECIFICO
3	10/06/2019	MODIFICACION DE ESPECIFICACIONES DE RECORRIDO

Tecno Rampa

JAL-005-L

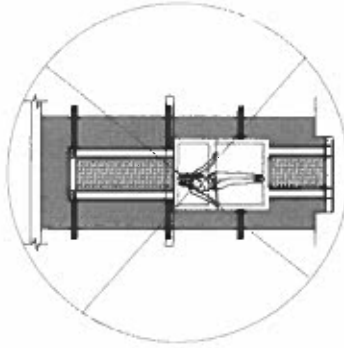
EXTRAS II

SEGURIDAD ASCENSORES

LOS MECANISMOS DE SEGURIDAD EN LOS ASCENSORES SON UNA PARTE FUNDAMENTAL DENTRO DE LA COLOCACIÓN Y LA PUESTA EN MARCHA DE NUESTROS EQUIPOS.

ASÍ CADA VEZ QUE SE UTILIZA UN ASCENSOR TOMA EN CUENTA A LOS PUNTOS BÁSICOS.

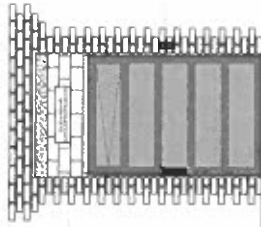
- NO SACAR MANOS, PIES CABEZA, NI NINGÚN OBJETO FUERA DEL ELEVADOR, CUANDO ESTE EN FUNCIÓN.
- NO OPERAR EL ELEVADOR CUANDO EXISTA FUGA DE FLUIDO HIDRÁULICO.
- VERIFICAR QUE LAS PUERTAS ESTÉN BIEN CERRADAS.
- RESPETAR LAS INDICACIONES SIN SOBREPASAR SU CAPACIDAD PESO.
- NO OPERAR EL EQUIPO, SIN ANTES HABER SIDO ENTREGADO POR UN ESPECIALISTA DE TECNORAMPA.
- NO UTILIZAR JAMÁS EL ASCENSOR EN CASO DE INCENDIO.
- NO OPERAR EL ELEVADOR EN CASO DE QUE LOS CABLES DE ACERO SE ENCUENTREN DESHILADOS.



PUERTAS EXTERIORES

LA CABINA DEL ELEVADOR CUENTA CON UNA PUERTA QUE VIENE UNIDA CON LA TECNORAMPA RECOMIENDA LA COLOCACIÓN DE PROTECCIONES (PUERTAS, BARANDALES, ETC.)

NOTA: LA PROTECCIÓN DEBERÁ SER DE LOS CARACTERÍSTICAS QUE MEJOR SE ADAPTEN A SU PROYECTO, EL PERSONAL DEBERÁ TOMAR EN CUENTA QUE SE TENDRÁ QUE RESPETAR LAS DIMENSIONES DE APERTURA PARA EVITAR PROBLEMAS DE APERTURA DE LAS MISMAS



BOTONERA DE LLAMADO

REQUISITOS DE INSTALACIÓN

EL FOSO ESTARÁ EN ÓPTIMAS CONDICIONES (NO ENCHARCAMIENTO DENTRO DEL FOSO, ÁREA LIBRE DE CUALQUIER OBJETO O MATERIALES EN OBRA, LIBRE ACCESO PARA PODER TRANSPORTAR EL EQUIPO AL ÁREA DE INSTALACIÓN)

PARA LA INSTALACIÓN DEL ELEVADOR SE NECESITA TENER ENERGÍA A 220V PARA CONECTAR UNA MÁQUINA DE SOLDAR, A 2 FASES Y DEBERÁ DE TENER UNA CAPACIDAD DE CONSUMO DE 60 AMP. LIBRES.

EN CASO DE NO TENER ESTA ALIMENTACIÓN NO SE PODRÁ INSTALAR EL ELEVADOR EN LA FECHA PACTADA.

Y SE DARÁ UNA NUEVA FECHA DE INSTALACIÓN DISPONIBLE, DE ACUERDO A NUESTRA PROGRAMACIÓN DE INSTALACIONES.

LA OBRA CIVIL REQUERIDA POR PARTE DE TECNORAMPA, TENDRÁ QUE ESTAR LISTA EN LA FECHA PACTADA PARA NO REPROGRAMAR LA INSTALACIÓN DEL EQUIPO.

CONSIDERAR EL ACCESO PARA NUESTROS EQUIPOS TECNORAMPA, YA QUE ESTOS VAN ARMADOS EN CADA CASO DE QUE NO EXISTA ESPACIO PARA EL EQUIPO, SE DEBERÁ DE COORDINAR CON SU VERIFICADOR DISEÑADO Y ASÍ TOMAR LAS PRECAUCIONES NECESARIAS.

NOTAS

ESPECIFICACIONES DE EQUIPO

- COLOR DE CABINA, SILVER METALLIC
- ACABADO LAMINA PERFORADA
- CABINA ARMADA
- COLUMNAS COMPLETAS

COMPONENTES ADICIONALES PARA EL EQUIPO

- GENERADOR
- DISTANCIA ENTRE ELEVADOR Y UNIDAD HIDRÁULICA 5.00M
- BOTONERA CANALIZADA POR TECNORAMPA

DE CLIENTE: 14349-3133

RAZON SOCIAL: EFFEM MEXICO INC Y COMPAÑIA S DE NC DE C.V.

NOMBRE: ROLANDO PEREZ

UBICACIÓN: KM 2 CAMINO A TECUALTITAN

COMUNIDAD DE SAN JUAN

CONSISTEN JALISCO

ELEVADOR: CARGA-COMPLETA

ELEVACION: 4.30M

No. DE NIVELES: 3 EST.

CARGA: 2000 KG

TUBERIA: GRUESA

UH: 10 HP

VENDEDOR FIRMA: ARQ. SALVADOR SILVA S.

FIRMA DEL CLIENTE

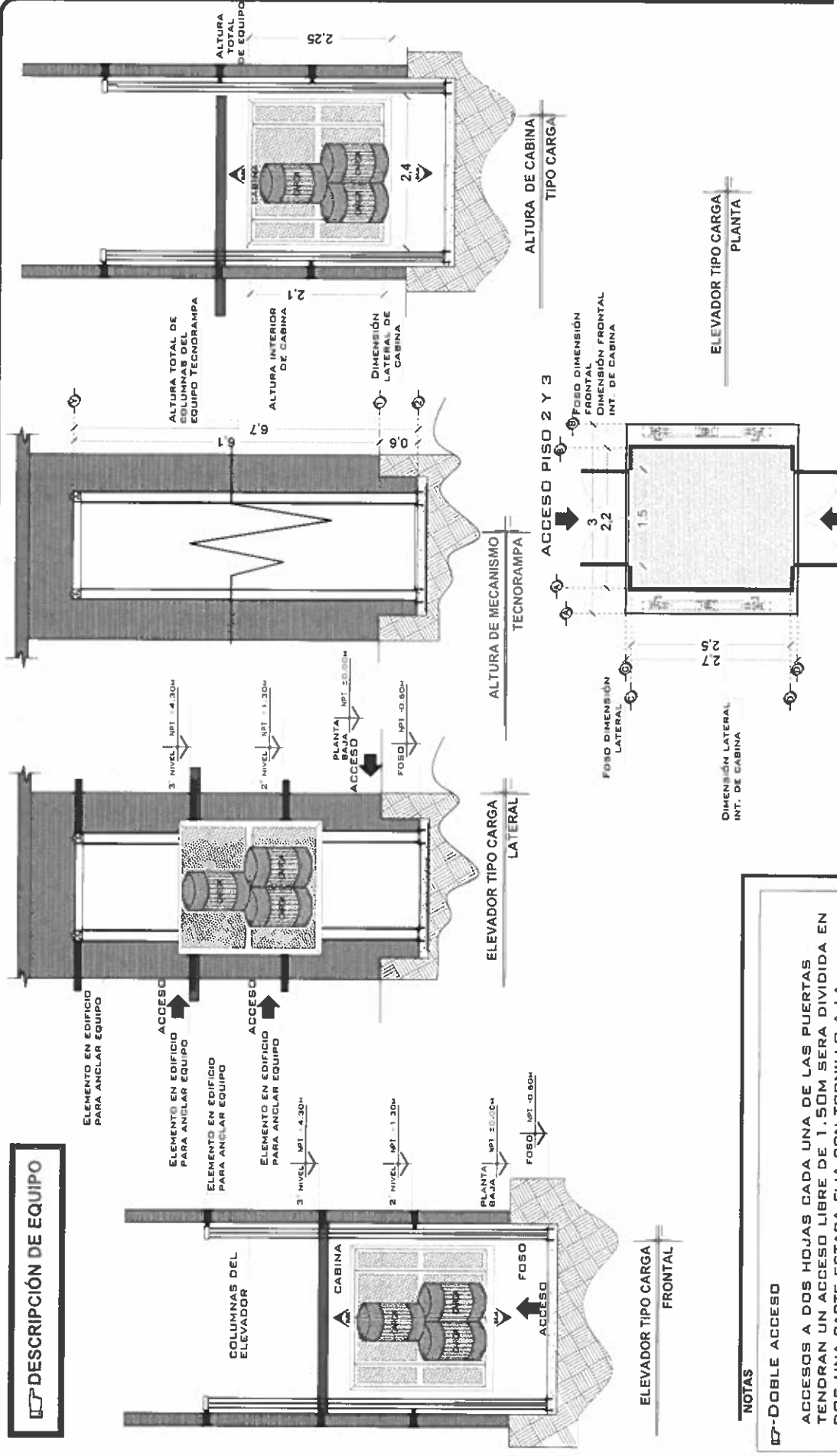
REVISIÓN	FECHA	OBSERVACIÓN
0	20/03/2019	LIBERACION DE GUIA MECANICA
1	04/04/2019	MODIFICACION DE ANCHO DE FOSO
2	04/09/2019	SOLICITUD DE COMPONENTES EN ESPECIFICO
3	10/09/2019	MODIFICACION DE ESPECIFICACIONES DE RECORRIDO

TecnoRampa

JAL-004-L

EXTRAS

DESCRIPCIÓN DE EQUIPO



NOTAS

DOUBLE ACCESO

ACCESOS A DOS HOJAS CADA UNA DE LAS PUERTAS TENDRAN UN ACCESO LIBRE DE 1.50M SERA DIVIDIDA EN DOS UNA PARTE ESTARA FIJA CON TORNILLO A LA PLATAFORMA Y SOLO CUANDO ESTE SERA NECESARIO PODRA SER ABIERTA LA PUERTA COMPLETA.

TecnoRampa

JAL-002-L

EQUIPO

REVISION	FECHA	OBSERVACION
0	20/02/2019	LIBERACION DE GUIA MECANICA
1	04/04/2019	MODIFICACION DE ANCHO DE FOSO
2	04/06/2019	SOLICITUD DE COMPONENTES EN ESPECIFICO
3	10/02/2019	MODIFICACION DE ESPECIFICACIONES DE RECORRIDO

VENDEDOR FIRMA: ARQ. SALVADOR SILVA S.

FIRMA DEL ORIGINAR: *[Signature]*

ELEVACION: 4.30M

No. DE NIVELES: 3 EST.

CARGA: 2000 KG

TUBERIA: GRUESA

UH: 10 HP

DE CLIENTE: 14349-3133

RAZON SOCIAL: EFFEM MEXICO INC Y COMPANIA S DE NC DE C.V.

NOMBRE: ROLANDO PEREZ

UBICACION: KM 2 CAMINO A TECUALTITAN COMUNIDAD DE SAN JUAN CONSISTLAN JALISCO

ELEVADOR: CARGA- COMPLETA

OBRA CIVIL

FONDO DEL FOSO SERA DE 2.70M
*Suministrado por el cliente

ANCHO DEL FOSO SERA DE 3.00M
*Suministrado por el cliente

OBRA CIVIL PARA EL ANCLAJE DEL EQUIPO
*Suministrado por el cliente

OBRA CIVIL PARA EL ANCLAJE DEL EQUIPO
*Suministrado por el cliente

FIRME DE CONCRETO CON UNA RESISTENCIA DE F' C = 2500KG/CM²
*Suministrado por el cliente

MALLA ELECTROSOLDADA DE 6.6.10.10 DESPUES DE LOS 1.0CM
*Suministrado por el cliente

ARMADO DE FIRME ISOMETRICO

ANCHO DEL FOSO SERA DE 2.70M
*Suministrado por el cliente

ESTRUCTURA DEL ELEVADOR
*Suministrado por el cliente

FOSO DEL ELEVADOR
VISTA PLANTA

FOSO DEL ELEVADOR
VISTA FRONTAL

ESTRUCTURA DEL ELEVADOR
*Suministrado por el cliente

FONDO DEL FOSO SERA DE 3.00M
*Suministrado por el cliente

FOSO DEL ELEVADOR
VISTA LATERAL

NOTAS
LAS DIMENSIONES DE CLARO DE ELEVADOR DEBERAN COINCIDIR CON LAS DIMENSIONES DE ENTREPISO Y CADA UNA DE LAS ESTACIONES, ESTANDO TODO A PLOMO Y NIVELADO.

COLUMNA EJE DEL ELEVADOR
*Suministrado por Tecnorampa

ANCLAJE DE REFUERZO PARA APOYO SECUNDARIO DEL ELEVADOR
*Suministrado por Tecnorampa

ELEMENTO DEL EDIFICIO PARA ANCLAJE
*Suministrado por el Cliente

TAQUETE* EXPANSIVOS PARA FIJACION DE PLACA BASE CON BASE DE FOSO
*Suministrado por Tecnorampa

COLUMNA DEL ELEVADOR

NOTA: LA ALTURA DEL ANCLAJE EN LA SUPERFICIE DE LA GUARDARA A CONSIDERACION DEL CLIENTE, SOLO SE DEBE EN CUENTA LA ALTURA DE LA CABINA PARA QUE NO EXISTA INCONVENIENTE EN LA ALTURA DE LAS PUERTAS.

NOTA: EL NUMERO DE REFUERZOS DEBERAN DE CUANTAS ESTACIONES SE TIENE EN SITIO. DEPENDIENDO DEL RECORRIDO DEL ELEVADOR SERAN LOS REFUERZOS

SE TIENE QUE DEJAR UN AREA LIBRE DE 3.00M DE FONDO. LA ESTRUCTURA DE PTR PARA EL ANCLAJE DEBERA ESTAR POR FUERA DEL FOSO.

ESTRUCTURA

DE CLIENTE: 14349-3133

RAZON SOCIAL: EFFEM MEXICO INC Y COMPANIAS DE NC DE C.V.

NOMBRE: ROMANO PEREZ

UBICACION: KM 2 CAMINO A TECUALITAN COMUNIDAD DE SAN JUAN CONSISTLAN JALISCO

ELEVADOR: CARGA- COMPLETA

ELEVACION: 4.30M

No. DE NIVELES: 3 EST.

CARGA: 2000 KG

TUBERIA: GRUESA

UH: 10 HP

VENDEDOR FIRMA: ARQ. SALVADOR SILVA S.

FIRMA DEL CLIENTE

TecnoRampa

JAL-001-L

OBRA CIVIL

REVISION	FECHA	OBSERVACION
0	22/03/2018	LIBERACION DE GUIA MECANICA
1	04/04/2019	MODIFICACION DE ANCHO DE FOSO
2	04/06/2019	SOLICITUD DE COMPONENTES EN ESPECIFICO
3	10/06/2019	MODIFICACION DE ESPECIFICACIONES DE RECORRIDO