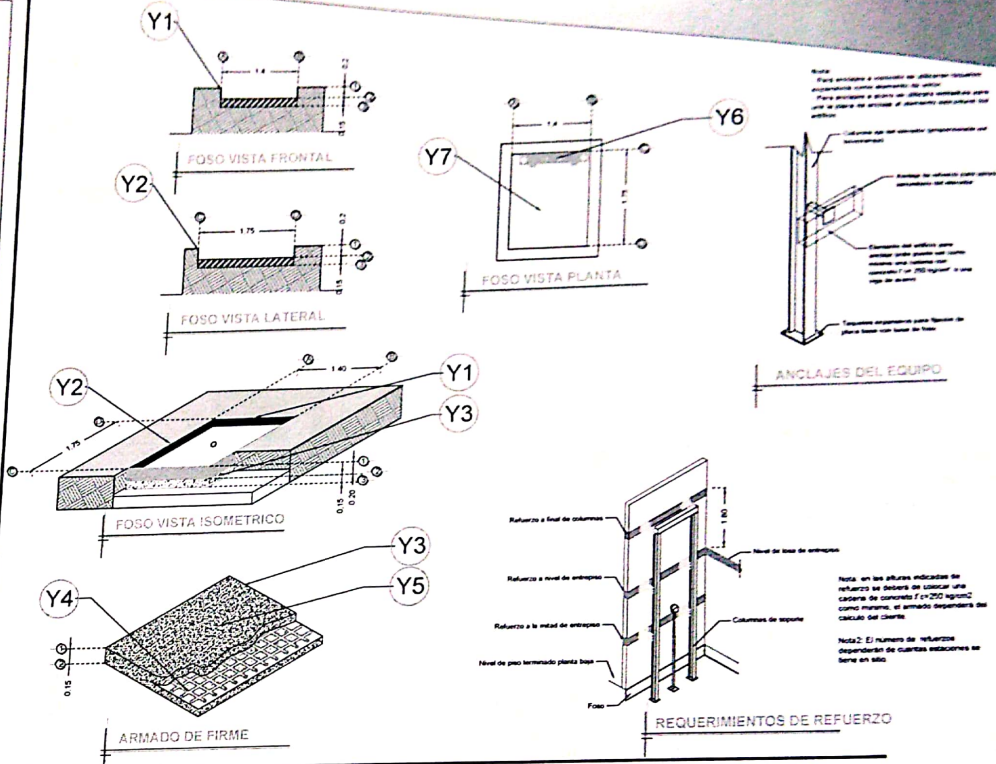


DESCRIPCIÓN

- Y1- ANCHO DEL FOSO SERÁ DE 1.40M
- Y2- FONDO DEL FOSO SERÁ DE 1.75M
- Y3- OBRA CIVIL PARA EL ANCLAJE DEL EQUIPO
- Y4- MALLA ELECTROSOLDADA DE 6.6.10.10 DESPUÉS DE LOS 10CM
- Y5- FIRME DE CONCRETO CON UNA RESISTENCIA DE F'c=250KG/CM²
- Y6- MECANISMO DEL ELEVADOR
- Y7- AREA DEL ELEVADOR



RAZON SOCIAL: TOMAS MENDOZA ROSAS

ELEVADOR: **DISCAPACITADOS**

LEVANTAMIENTO: LUIS FRANCISCO VILLA

FIRMA:

N. DE CUENTE: 14715-3559 NOMBRE

TIPO: **SEMICOMPLETA**

CARGA: **400 KG** UH: **3 HP**

CDMX-001-E

UBICACIÓN: 14 DE JULIO No. 88 COL. HUICHAPAN, DEL. XOCHIMILCO, CDMX

ELEVACION: **6.00 MTS** No. DE NIVELES: **3**

TUBERÍA: DELGADA

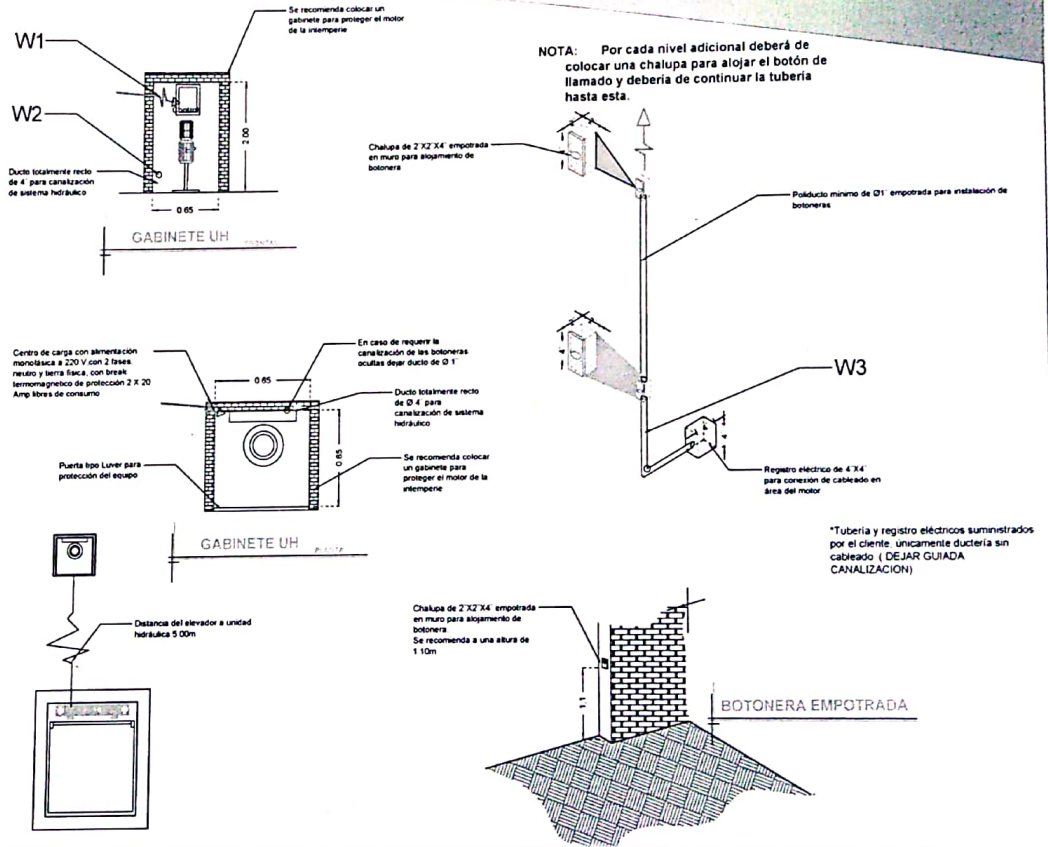
OBRA CIVIL

C:\TECNORAMPA\GUIAS MECANICAS\PACO VILLA\CABINA SEMICOMPLETA (HA

DESCRIPCIÓN

- W1- CENTRO DE CARGA CON ALIMENTACIÓN BIFÁSICA A 220 V, CON 2 FASES CON NEUTRO Y TIERRA FÍSICA, CON BREAK TERMOMAGNETICO DE PROTECCIÓN 2 X 20 AMP LIBRES DE CONSUMO
- W2- EN CASO DE REQUERIR LA CANALIZACIÓN DE LAS BOTONERAS OCULTAS DEJAR DUCTO DE 1"
- W3- SE SOLICITA ESTA PREPARACIÓN PARA QUE LA CANALIZACIÓN QUEDE OCULTA Y LAS BOTONERAS EMPOTRADAS.

BOTONERAS EMPOTRADAS



RAZÓN SOCIAL TOMAS MENDOZA ROSAS

ELEVADOR **DISCAPACITADOS**

LEVANTAMIENTO: LUIS FRANCISCO VILLA

FIRMA

N DE CLIENTE 14715-3559

NOMBRE

TIPO **SEMICOMPLETA**

CARGA **400 KG** UH **3 HP**

CDMX-003-E

UBICACIÓN 14 DE JULIO No 68 COL HUICHAPAN, DEL XOXCHIMILCO, CDMX

ELEVACION **6.00 MTS**

No DE NIVELES **3**

TUBERIA DELGADA

ELECTROHIDRAULICO

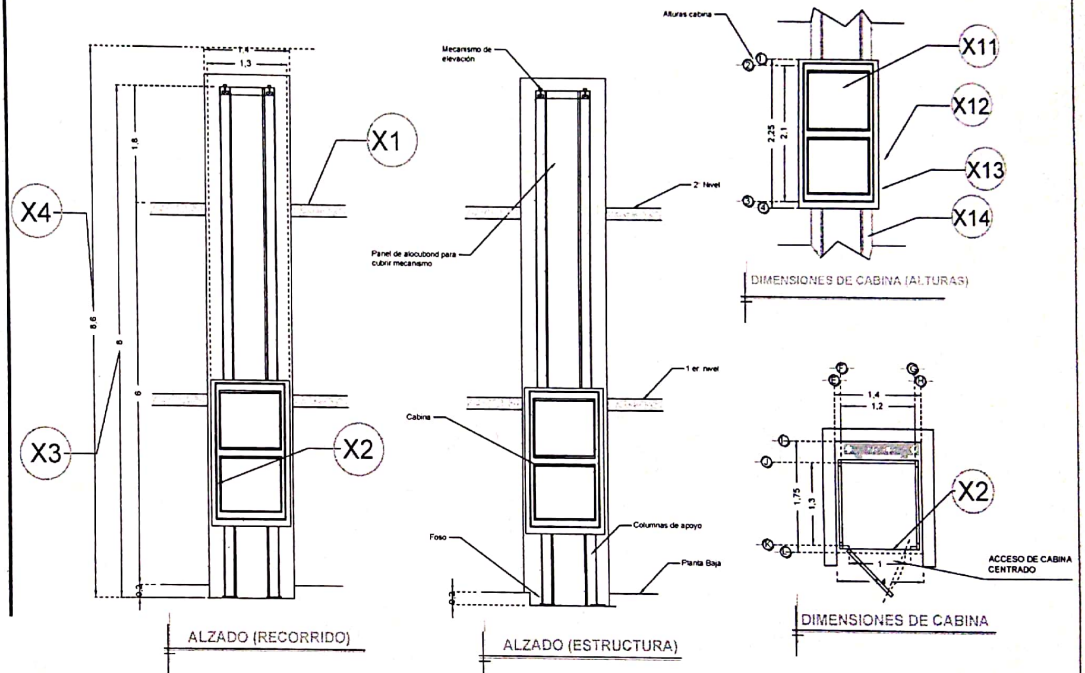
C:\TECNORAMPA\GUIAS MECANICAS\PACO VILLA\CABINA SEMICOMPLETA (HA

DESCRIPCIÓN

- X1- ALTURA 3° ESTACIÓN
- X2- ACCESO FRONTAL
ACCESO:
A1.- 1.00M CENTRADO A CABINA
- X3- ALTURA DE COLUMNAS DEL EQUIPO
- X4- ALTURA NECESARIA PARA INSTALACION DE EQUIPO

DESCRIPCIÓN DE EQUIPO

- X11- CABINA COLOR SILVER METALLIC
 - X12- CRISTAL TINTEX
 - X13- CABINA DESARMADA
 - X14- COLUMNAS CORTAS
1 TRAMO DE 6.00 MTS + 1 TRAMO DE 2.00 MTS
- 1 PANEL DE SEGURIDAD



RAZON SOCIAL: TOMAS MENDOZA ROSAS

ELEVADOR: **DISCAPACITADOS**

LEVANTAMIENTO: LUIS FRANCISCO VILLA

FIRMA:

N. DE CLIENTE: 14716-3559

NOMBRE:

TIPO: **SEMICOMPLETA**

CARGA: **400 KG** UH: **3 HP**

CDMX-002-E

UBICACIÓN: 14 DE JUNIO No. 68 COL. HUICHAPAN, DEL. XOCHIMILCO, CDMX

ELEVACION: **6.00 MTS**

No. DE NIVELES: **3**

TUBERÍA: DELGADA

EQUIPO