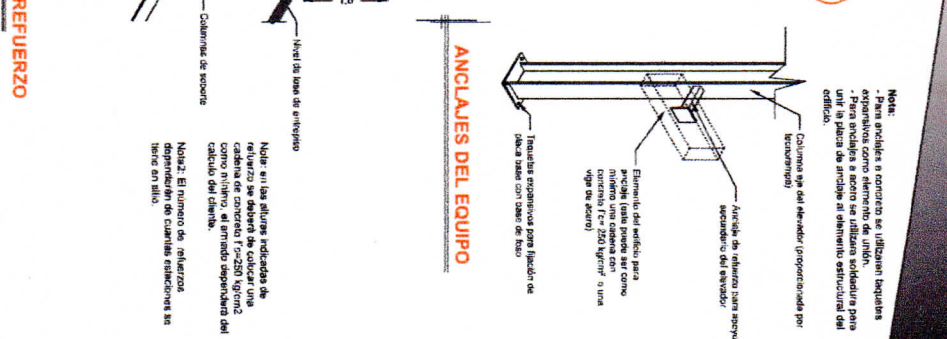
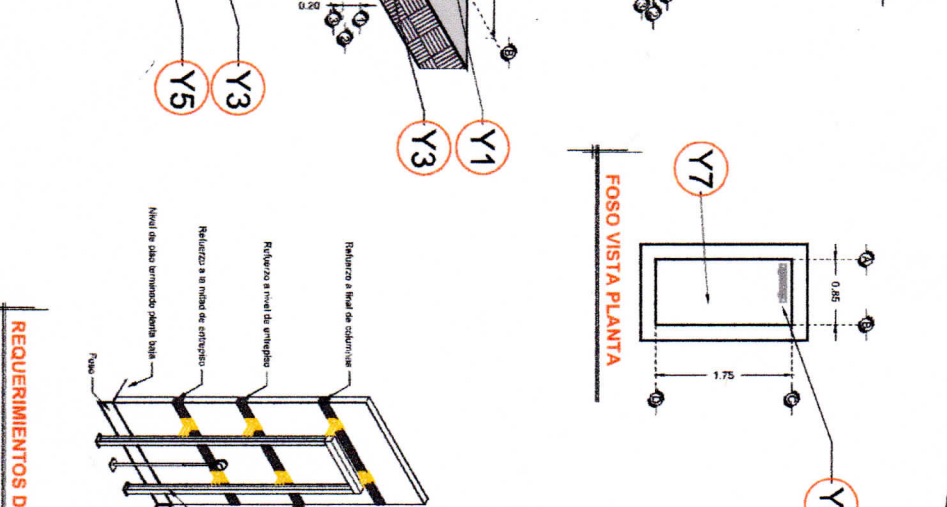
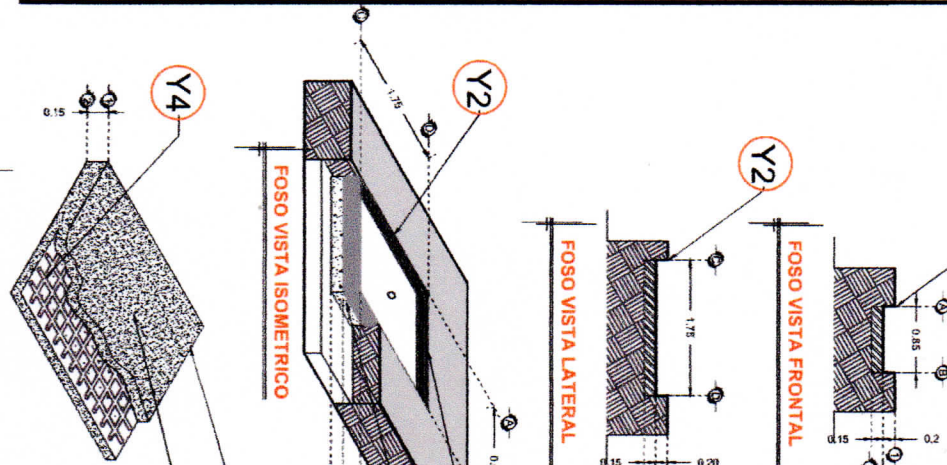


DESCRIPCIÓN

- Y1- ANCHO DEL FOSO SERÁ DE 0.85M
- Y2- FONDO DEL FOSO SERÁ DE 1.75M
- Y3- OBRA CIVIL PARA EL ANCLAJE DEL EQUIPO
- Y4- MALLA ELECTROSOLDADA DE 6.6x10.10 DESPUÉS DE LOS 100M
- Y5- FIRME DE CONCRETO CON UNA RESISTENCIA DE F'CD=250KG/CM²
- Y6- MECANISMO DEL ELEVADOR
- Y7- AREA DEL ELEVADOR



REQUERIMIENTOS DE REFUERZO

Referencia a nivel de empuje
Referencia a nivel de entripado
Referencia a nivel de armado para sala

Nota: El número de refuerzos de columna de concreto se debe de calcular en base al momento de diseño.

Nota: El número de refuerzos de viga de concreto se debe de calcular en base al momento de diseño.

RAZON SOCIAL: JORGE MARIO VELA SALAS

N. DE CLIENTE: 20270-10301

NOMBRE:

UBICACIÓN:

ELEVADOR: HANDICAP 1

TIPO: MEDIA

ELEVACION: 2.60 MTS

No. DE NIVELES: 2

LEVANTAMIENTO: ARQ. EVELIN ALVARADO

CARGA: 500 KG

UH: 2 HP

TUBERIA: DELGADA

FIRMA:

OBRA CIVIL

CDMX-001-E

C:\TECNORAMPA\GUIAS MECANICAS\EVELIN\CABINA MEDIA\JORGE MARIO VELA

Nb. No.
Rafael Vela Q.
Evelin Alvarado

DESCRIPCIÓN

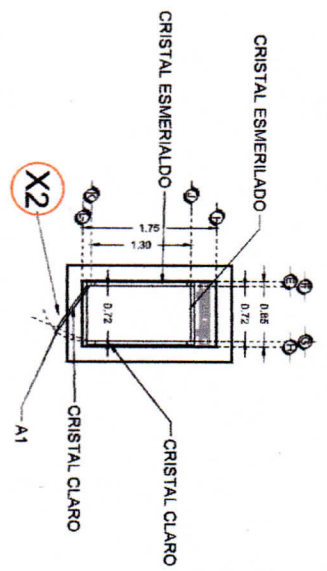
- X1- ALTURA 2° ESTACION
- X2- ACCESO FRONTAL: A1 - D. 72M
- X3- ALTURA DE COLUMNAS DEL EQUIPO
- X4- ALTURA NECESARIA PARA LA INSTALACION DE MECANISMO

DESCRIPCIÓN DE EQUIPO

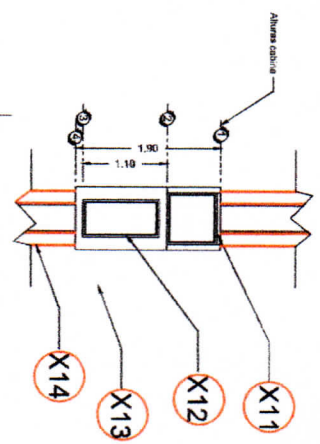
- X11- CABINA COLOR BLANCO
- X12- CRISTAL CLARO Y ESMERILADO SEGUN DIBUJO
- X13- CABINA ARMADA
- X14- COLUMNAS LARGAS

BOTONERAS EMPOTRADAS
 PARO DE EMERGENCIA CON LLAVE

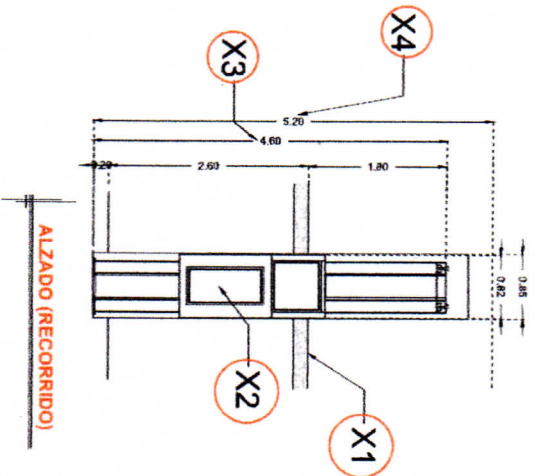
*No. 80.
 Ref: VELA Q10
 15/04/2010*



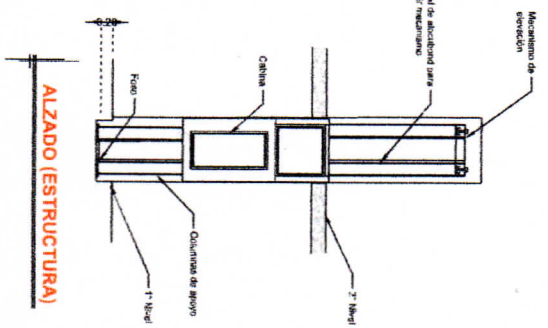
DIMENSIONES DE CABINA



DIMENSIONES DE CABINA (ALTURAS)



ALZADO (RECORRIDO)



ALZADO (ESTRUCTURA)

RAZON SOCIAL: JORGE MARIO VELA SALAS

ELEVADOR: **HANDICAP 1**

LEVANTAMIENTO: APO. EVELIN ALVARADO

FIRMA:

N. DE CLIENTE: 20270-10301

NOMBRE:

TIPO: **MEDIA**

CARGA: **500 KG**

UH: **2 HP**

CDMX-002-E

UBICACION: C:\TECNORAMPA\GUÍAS MECANICAS\EVELIN\CABINA MEDIA\JORGE MARIO VEL

ELEVACION: **2.80 MTS**

No. DE NIVELES: **2**

TUBERIA: **DEL GABA**

EQUIPO: **MEDIA**

DESCRIPCIÓN

W1- CENTRO DE CARGA CON ALIMENTACIÓN MONOFASICA A 127 V., UNA FASE, CON NEUTRO Y TIERRA FISICA, CON BREAK TERMOMAGNETICO DE PROTECCION 1 X 25 AMP LIBRES DE CONSUMO

W2- EN CASO DE REQUERIR LA CANALIZACIÓN DE LAS BOTONERAS OCULTAS, DEJAR DUCTO DE 3/4" CON GUIA

W3- SE SOLICITA ESTA PREPARACIÓN PARA QUE LA CANALIZACIÓN QUEDA EMPOTRADAS.

BOTONERAS EMPOTRADAS

DESCRIPCIÓN DE UNIDAD HIDRÁULICA	
ALIMENTACION	110 VCA
NUMERO DE FASES	1
AMPERES DE CONSUMO	18,5000
WATTS DE CONSUMO	1,5 KW
TIPO DE ACEITE	ISO 68

UNIDAD HIDRÁULICA

Ud. 130
Rafael Velazquez

RAZON SOCIAL: JORGE MARIO VELA SALAS

N. DE CLIENTE: 20270-10301

NOMBRE:

ELEVADOR: **HANDICAP 1**

TIPO: **MEDIA**

LEVANTAMIENTO: ARO. EVELIN ALVARADO

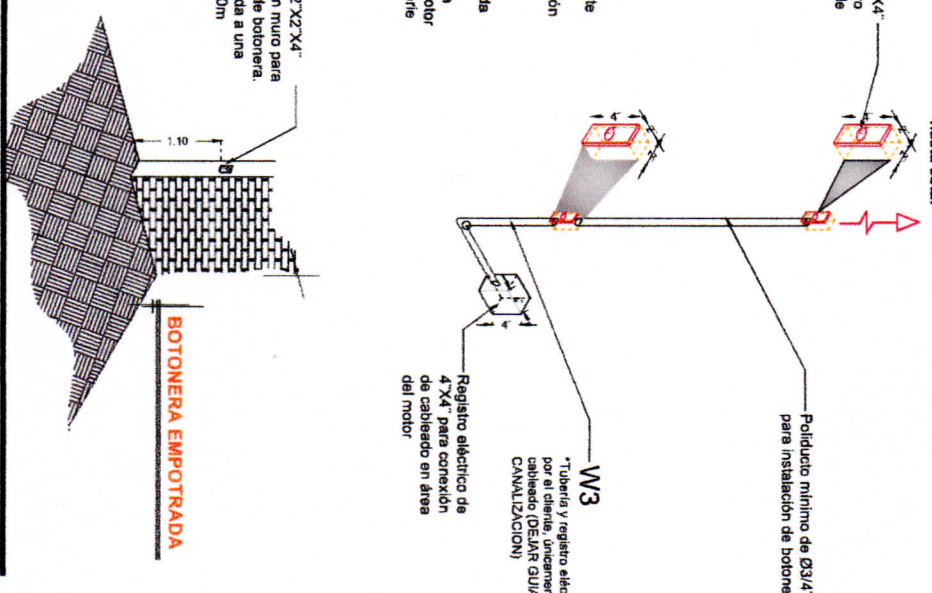
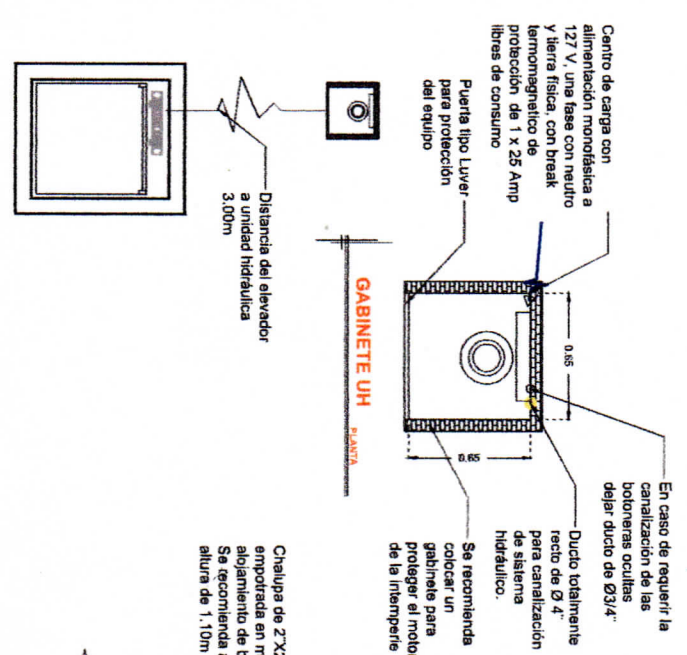
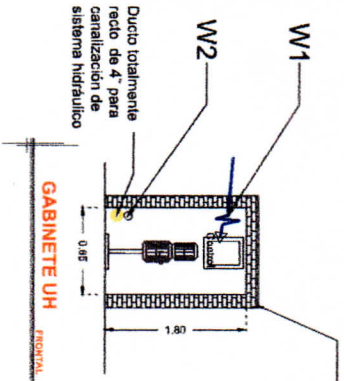
CARGA: **500 KG**

UH: **2 HP**

FIRMA:

CDMX-003-E

UBICACION: **TECNORAMPAYGUIAS MECANICAS Y ELEVADORES** No. DE NIVELES: **2** TUBERIA: **DELGADA** ELECTROHIDRAULICO **JORGE MARIO VELA**



NOTA: Por cada nivel adicional deberá de colocar una chalupa para alojar el botón de llamado y debería de continuar la tubería hasta esta.

Poliducto mínimo de 3/4" empotrada para instalación de botoneras

W3 *Tubería y registro eléctricos suministrados por el cliente, únicamente debería sin cableado (DEJAR GUIADO CANALIZACIÓN)

Registro eléctrico de 4" X4" para conexión de cableado en área del motor

BOTONERA EMPOTRADA

Chalupa de 2" X2" X4" empotrada en muro para alojamiento de botonera. Se recomienda a una altura de 1,10m

Distancia del elevador a unidad hidráulica 3,00m

