

AUTOPISTA MÉXICO - QUERÉTARO
 Km 175 + 494 EL SAUZ BAJO PEDRO ESCOBEDO
 TEC080710M22
 Tels.:01(427) 272-4041 / 272-8119

ventas@tecnorampa.com.mx
 0142772728119
 LADA SIN COSTO:
 018006230332

NOMBRE DEL CLIENTE: Arp. HECTOR RODRIGUEZ OTEIZ FECHA: 12 JUNIO 2020
 RAZÓN SOCIAL: _____
 DIRECCIÓN DE INSTALACIÓN: Km 12.8 CARRETERA BEGON DE QUERÉTARO, MUNICIPIO COLÓN
 REFERENCIA DE DIRECCIÓN: EMPRESA POCO PRO
CPE 21831 / SOC. 12344 TELÉFONO: _____ CORREO: _____

DESCRIPCIÓN DEL LUGAR / ACCESOS DE INSTALACIÓN: _____

ACCESO DE EQUIPO DESARMADO ARMADO
 COLUMNAS LARGAS CORTAS
 No. PARTES EQUIPO DE SEGURIDAD ESPECIAL
 ZAPATOS CHALECO LENTES CASCO
 OTRO: COVID - TAPONES

CONDICIONES PARA INGRESAR: ACCESO SIN OBSTACULOS

DOCUMENTOS: _____

AVANCE ACTUAL DE LA OBRA: 40 %

DESCRIPCIÓN DEL EQUIPO: CARGA 2.5 TONELADAS (TIPO ~~PLATAFORMA~~ UNDER RAMP - TWINS) CON 1 SOLA PLATAFORMA

CLASIFICACIÓN TIPO DE CABINA
 CARGA CAMILLAS MEDIDA 1.10M
 DISCAPACITADOS TIJERAS SEMICOMPLETA (SIN TECHO 2.10M)
 AUTOS UNDER RAMP COMPLETA 2.10M
 ELEVACIÓN 1.92 m
 ESTACIONES 2
 CAPACIDAD DE CARGA 2500 Kg
 UNIDAD HIDRÁULICA 5 HP

DIMENSIÓN DE FOSO: NECESO REFORZAR
 LARGO 3.30 ELEVADORES DE TIJERA, 45CM
 ANCHO 3.00 ELEVADORES DE 2 COLUMNAS, 20 CM
 PROFUNDIDAD .50 ELEVADORES DE 4 COLUMNAS, 48 CM
 DIMENSIÓN DE CABINA INTERIOR LARGO 3.30 ANCHO 2.00

NOTA: FIRME DE CONCRETO DE 15 CM DE ESPESOR CON RESISTENCIA DE 250 KG/CM2. ARMADO CON MALLA ELECTROSOLDADA

COMPONENTES EXTRA _____

TRABAJOS PENDIENTES DE REALIZAR:

CLIENTE: SI NO
 FOSO
 INSTALACIÓN ELÉCTRICA
 CANALIZACIÓN DE BOTONERAS
 TECNORAMPA
 GUÍA MECÁNICA
 SOLICITUDES ADICIONALES _____

ALIMENTACIÓN ELÉCTRICA

INSTALACIÓN ELÉCTRICA MONOFÁSICA A 110 VAC CON NEUTRO Y TIERRA FÍSICA
 INSTALACIÓN ELÉCTRICA BIFÁSICA A 220 VAC CON NEUTRO Y TIERRA FÍSICA
 INSTALACIÓN ELÉCTRICA TRIFÁSICA A 220 VAC CON NEUTRO Y TIERRA FÍSICA
 TUBERÍA PARED
 SI TUBERÍA DELGADA
 NO CANALETA GRUESA

ESTADO DE LA INSTALACIÓN ELÉCTRICA
 INSTALADA NO INSTALADA
 ACCESORIOS EXTRAS COSTO
 ACEPTO COSTO ADICIONAL: _____
 RESPONSABLE DE LA OBRA ELÉCTRICA _____

NOMBRE Y FIRMA _____ FECHA DE TÉRMINO _____ FIRMA _____

ACABADO DE ELEVADOR

COLORES
 BLANCO
 AZUL/GRIS
 AZUL/BLANCO
 SOLICITUD ADICIONAL: _____
 SILVER METALLIC
 PANTONE
 ALUCOBOND COLOR
 CÓDIGO _____
 METAL DESPLEGADO
 LÁMINA PINTOR
 OTRO _____
 CRISTAL
 CLARO
 TINTEX
 ESMERILADO

ACEPTO Y CONOZCO LAS CARACTERÍSTICA Y ACABADOS DEL EQUIPO A INSTALAR

TECNORAMPA NOMBRE Y FIRMA DEL RESPONSABLE _____

BAÑO SOCIAL
 TIPO
 PLATAFORMA 2 UN
 DE
 AUTOS CON
 CONTROL
 BOTONERA
 INTERIOR

CUYOS DATOS SE
CONTRATO
LUIS
DE ESTE

8730

SE ODRÁN INSTALAR CONTROLES INTERNOS EN LOS EQUIPOS COMO OPCIONAL AL CLIENTE Y DE ACUERDO A LA APLICACIÓN DEL EQUIPO REVIAMENTE SOLICITADOS EN CASO DE REQUERIR LOS BAJO RESPONSABILIDAD DEL CLIENTE, QUEDANDO EL PROVEEDOR LIBRE DE ALGÚN RECLAMO FUTURO.

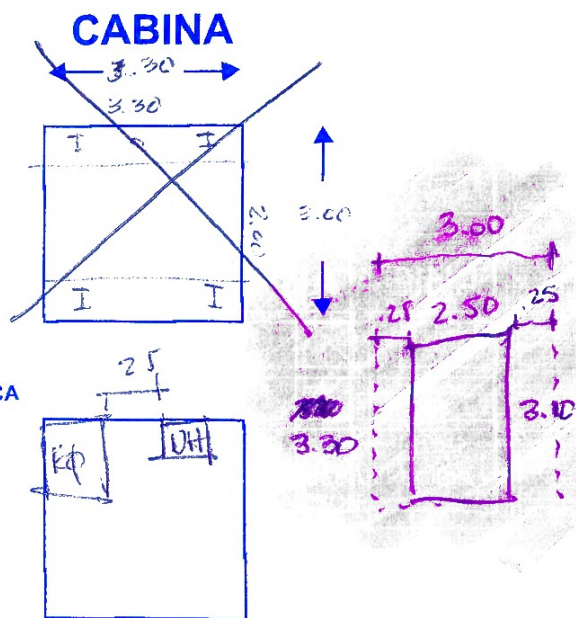
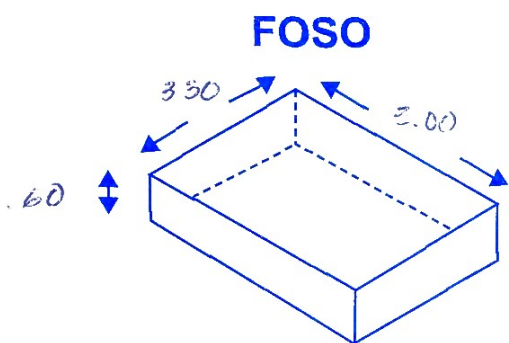
NOTA

REVISE Y APRUEBO CADA UNO DE LOS PUNTOS QUE TRATA ESTE DOCUMENTO REFERENTE AL EQUIPO A INSTALAR, POR LO TANTO ESTOY CONFORME CON LAS ESPECIFICACIONES QUE EL PROVEEDOR DE TERMINA, QUEDANDO LIBRE DE ALGÚN RECLAMO O CONDICIÓN QUE LE PRESIONE A CUBRIR EL COSTO O RESTAURAR ALGUNA PARTE DEL EQUIPO QUE SE HALLA INSTALADO A PETICIÓN DEL CLIENTE.

OBSERVACIONES GENERALES: - BOTONERA TIPO PLATAFORMA AFUERA Y FUERA DE CABINA

DISTANCIA Y CORRIENTE PARA TRABAJOS DE INSTALACIÓN

110 V 220 V GENERADOR DISTANCIA 30 MTS A TABLERO DE CONEXIONES.



INFORMACIÓN DE UNIDAD HIDRÁULICA

BOTONERAS

- PEDESTAL
- SOBREPUESTAS
- DISTANCIA APROXIMADA
- ELEVADOR Y UNIDAD HIDRÁULICA 2.5 METROS
- EMPOTRADAS
- CANALIZADAS POR TECNORAMPA

EN CASO DE NO ESTAR EL ENCARGADO LAS PERSONAS QUE PUEDAN RECIBIR Y TOMAR ALGUNA DECISIÓN DEL EQUIPO A INSTALAR SON:

NOTA: PARA PODER EMPEZAR CON LA INSTALACIÓN, LA OBRA CIVIL Y ELÉCTRICA DEBEN ESTAR TERMINADOS, ASÍ COMO TENER LIBRE EL ACCESO AL ÁREA DE INSTALACIÓN. EN CASO DE NO CUMPLIR CON LO ANTERIOR SE LE ASIGNARÁ OTRA FECHA DE INSTALACIÓN DE ACUERDO A LAS FECHAS DISPONIBLES, SEGÚN LA PROGRAMACIÓN DE ESTE MOMENTO. CONFIRMO ESTAR ENTERADO DEL PROCEDIMIENTO DE ORDEN DE PRODUCCIÓN.

PERSONAS ASIGNADAS PARA RECEPCIÓN DE EQUIPO

NOMBRE: _____ TELÉFONO 1): _____
CONTACTO 2): _____ TELÉFONO 2): _____

ACEPTO Y CONOZCO LAS CARACTERÍSTICAS Y ACABADOS DEL EQUIPO A INSTALAR

TECNORAMPA

NOMBRE Y FIRMA DEL CLIENTE