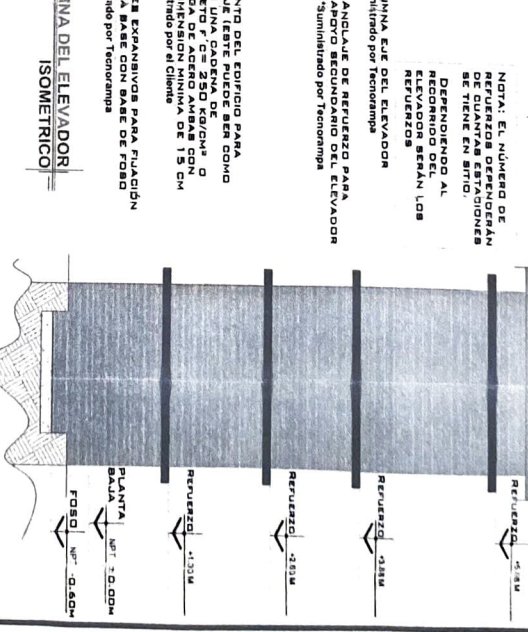
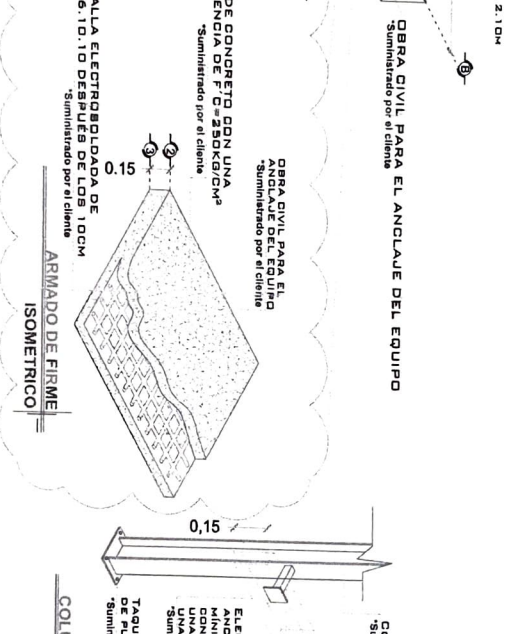
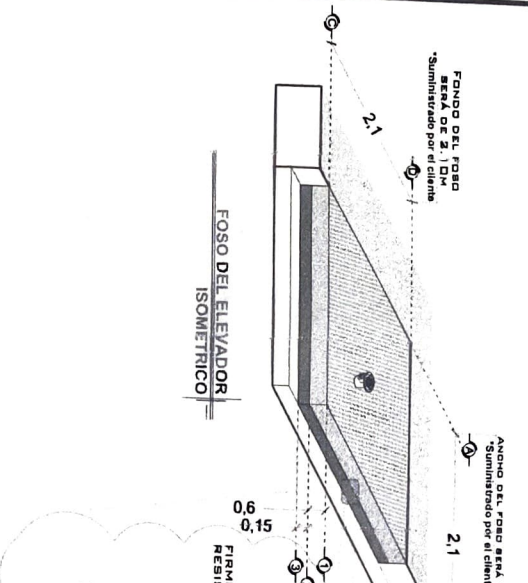
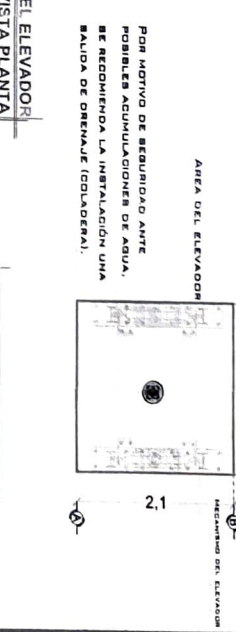
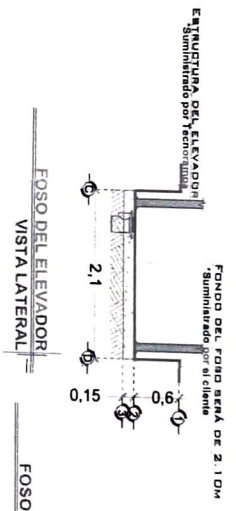
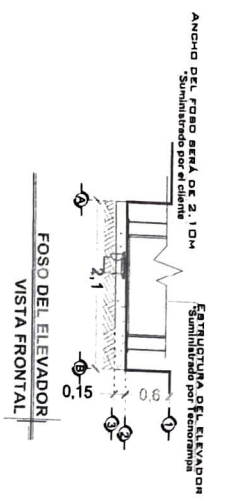


OBRA CIVIL



NOTAS

Las dimensiones de claro de elevador deberán coincidir con las dimensiones de entrepiso y cada una de las estaciones, estando todo a plomo y nivelado.

El muro deberá de soportar y dar firmeza a la estructura del elevador, se requiere que el área donde se coloquen los soportes sea un muro completo de concreto si no es así, el área de conexión deberá de serlo empleándose para ello una trase o cadena de ceramamiento reforzada con un peralte mínimo de 15cm.

De ser posible se deberá de colocar sobre el muro, en el área donde se situarán los soportes placas de ser posible, para permitir fijación de la estructura, las cuales se colocarán en el momento de ser colado el elemento de concreto.

De no colocan las placas, se procederá a colocar taquetes expansivos, las cuales al igual que las placas deberán de ir en un muro o elemento de concreto.

Cualquiera de los dos procedimientos, se empleará en el anclaje superior y en los entrepisos existentes.

DE CLIENTE: _____

RAZON SOCIAL: JAIMÉ VILLALÓN

NOMBRE: JAIMÉ VILLALÓN

UBICACION: AV. CENTENARIO #104 CENTRO C.P. 74400 IZUCAR DE MATAMOROS

ELEVADOR: CARGA - SEMICOMPLETA

EH: 10 HP

ELEVACION: 3.88M

No. DE NIVELES: 2 EST

CARGA: 2000 KG

TUBERIA: DELGADA

VENDEDOR FIRMA: ARO. RICARDO RODRIGUEZ

REVISION	FECHA	OBSERVACION
0	24/06/2020	LIBERACION DE GUIA MECANICA

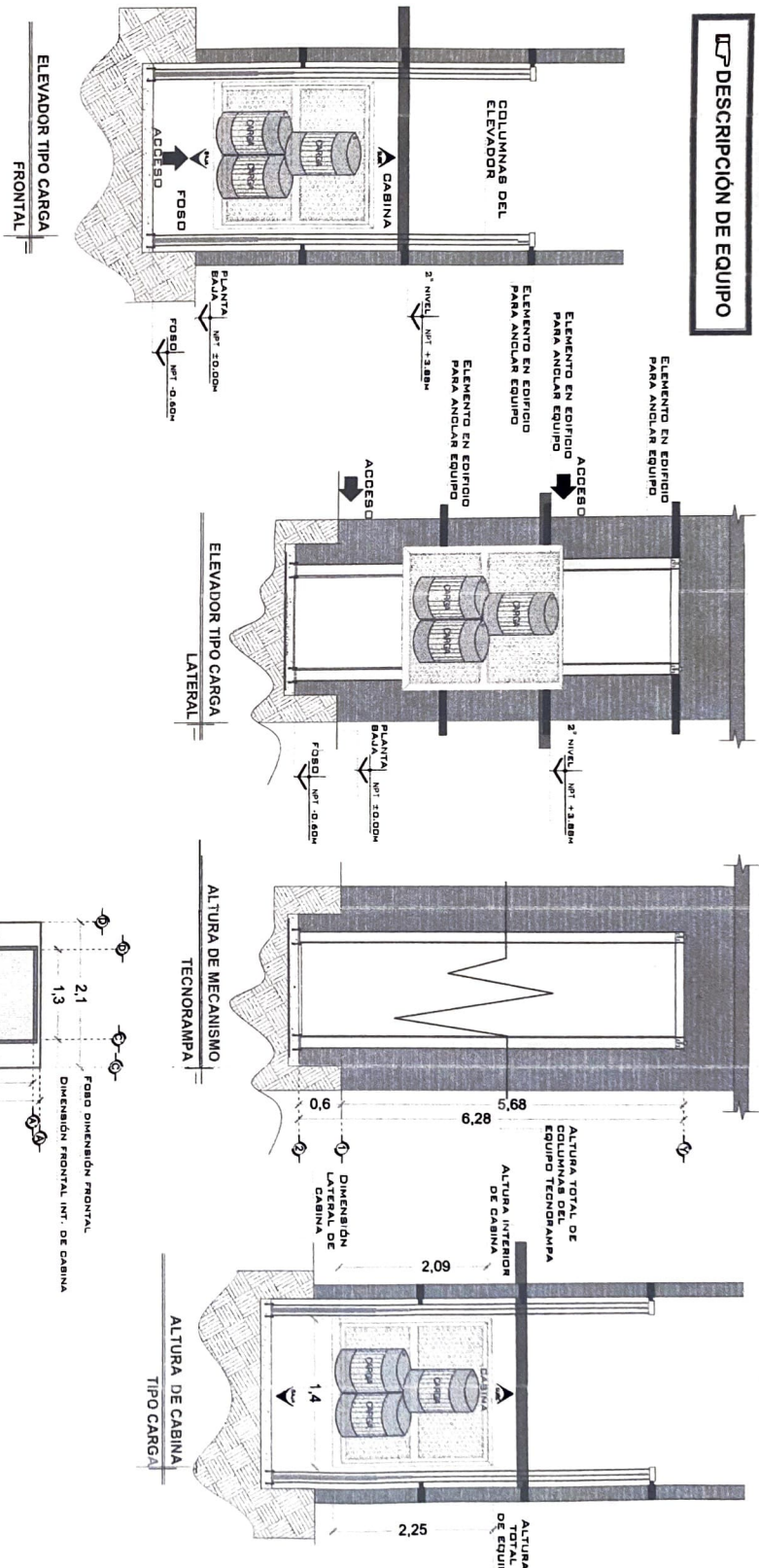
Tecno Rampa

PUE-001L

OBRA CIVIL

FIRMA DEL CLIENTE

DESCRIPCIÓN DE EQUIPO



NOTAS

CF-ACCESO FRONTAL

Blank space for notes.

DE CLIENTE: _____
 ELEVACION: 3.88M
 RAZON SOCIAL: JAIME VILLALON
 NO. DE NIVELES: 2 EST
 NOMBRE: JAIME VILLALON
 CARGA: 2000 KG
 UBICACION: AV. CENTENARIO #104 CENTRO
 TUBERIA: DELGADA
 C.P. 74400 ZUCAR DE MATAMOROS
 UH: 10 HP
 ELEVADOR: CARGA - SEMICOMPLETA

VENDEDOR FIRMA: ARQ. RICARDO RODRIGUEZ
 FIRMA DEL CLIENTE: *Ricardo Rodriguez*

REVISION	FECHA	OBSERVACION
0	24/07/2020	LIBERACION DE GUIA MECANICA

TecnoRampa
 PUE-002-L
 EQUIPO

UNIDAD HIDRAULICA

PARA EL FUNCIONAMIENTO DEL ELEVADOR ES NECESARIA UNA UNIDAD HIDRAULICA, LA CUAL NO ESTÁ CONTENIDA DENTRO DEL CLASO DEL ELEVADOR, SE LE DA LA OPCIÓN AL CLIENTE QUE DECIDA EL LUGAR DE LA UNIDAD. SE REQUIERE COLOCAR UN MANTENIMIENTO PARA LA UNIDAD HIDRAULICA Y EL CONTROL ELÉCTRICO TENIENDO UN ACCESO PARA SU MANTENIMIENTO.

LA UNIDAD HIDRAULICA Y CONTROL ELÉCTRICO DEBERÁN SER INSTALADOS Y UBICADOS EN UN LUGAR LIMPIO DE POLVO, LÍQUIDOS E INCREMENTOS DEL TIEMPO, EVITANDO EN UN LUGAR LIBRE DE AGENTE Y SE TIENDA LA GARANTÍA DEL EQUIPO.

EL RECORRIDO DEL TUBING NO DEBE SER MAYOR A 5.00M LINEALES

ALIMENTACIÓN TRIFÁSICA A 220 VCA, CON NEUTRO Y TIERRA FÍSICA, CON BREAK TEMPORALMENTE DE PROTECCIÓN Y 40 AMP, EXCLUSIVO PARA EL ELEVADOR

- CAÍDA DEL CABLE 8 AVO PARA DISTANCIAS HASTA DE 10.00M.
- CABLEADO DE 15.00M.
- PARA DISTANCIAS MAYORES A 15.00M CONTEMPLEAN EL CALCULO DE CORRIENTE PARA EVITAR CAÍDA DE TENSIÓN

DUCTO TOTALMENTE RECTO DE Ø 3" PARA CANALIZACIÓN DE SISTEMA HIDRAULICO.

POR SEGURIDAD NO DEBERÁ SER MANIPULADO POR PERSONAL NO AUTORIZADO.

AL HACER CASO OMISO DE LAS INDICACIONES YA DICTADAS Y TENGA ALGUNA FALLA EL EQUIPO, TECNORAMPA NO SE HARÁ RESPONSABLE DE ESTAS, ADEMÁS DE QUE EL AÑO DE GARANTÍA NO TENDRÁ COBERTURA PARA ESTOS DAÑOS.

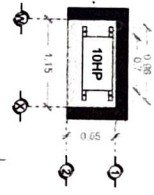
DESCRIPCIÓN DE UNIDAD HIDRAULICA	
UNIDAD HIDRAULICA	10HP
ALIMENTACION	220 VCA
NUMERO DE FASES	3
AMPERES DE CONSUMO	27
WATTS DE CONSUMO	7.4 KW
TIPO DE AGENTE	ISO 98



NOTAS

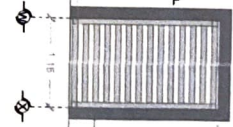
CT- BOTONERA: CANALIZADA POR TECNORAMPA

DUCTO TOTALMENTE RECTO DE Ø3" PARA CANALIZACIÓN DE SISTEMA HIDRAULICO.



PUERTA TIPO LOUVER PARA PROTECCIÓN DEL EQUIPO

DUCTO TOTALMENTE RECTO PARA CANALIZACIÓN DE SISTEMA HIDRAULICO.



SE RECOMIENDA COLOCAR UN GABINETE PARA PROTEGER EL MOTOR DE LA INTERFERENCIA

DUCTO DE 3"

TUBERIA DE CABLEADO ELÉCTRICO

DUCTO DE ALIMENTACION CORTE

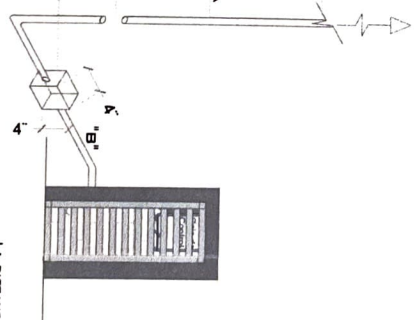
TUBING

SAUDA PARA BOTONERA TECNORAMPA

DUCTO PARA BOTONERA SOBREPUESTA

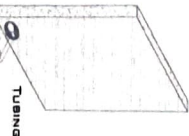
SAUDA PARA BOTONERA TECNORAMPA

Registro electrónico de 4"x4" PARA CONEXIÓN DE CABLEADO EN ÁREA DEL MOTOR



DUCTO DE 3"

DUCTO DE ALIMENTACION ISOMETRICO



ESPECIFICACIONES ELECTRICAS

LA DISTANCIA "B" SE CUBRIRÁ DE SER POSIBLE CON DUCTOS REALIZADOS EN TECNORAMPA. EN CASO DE NO SER POSIBLE EN LA OPCIÓN DEL CLIENTE, SE RECOMIENDA UBICAR LA UNIDAD EN UN LUGAR DONDE SE ENCONTRARAN LAS COLUMNAS Y CABLEADO DE LA ESTRUCTURA DEL ELEVADOR. EN CASO DE QUE NO HAYAN COLUMNAS EN LA UNIDAD, LOS DUCTOS SE EMPLEARÁ UNA CANALIZACIÓN DIFERENTE QUE PROTEJA EL CABLEADO. EN CUALQUIERA DE LOS DOS CASOS ESTA SERÁ LA UNIDAD DE LA TECNORAMPA Y LOS TABLAJOS PARA SU INSTALACIÓN HASTA EL EQUIPO DE LA EMPRESA.

DE CLIENTE: _____ EL EVACION: 3.88M

RAZON SOCIAL: JAME VILLALON NO. DE NIVELES: 2 EST

NOMBRE: JAME VILLALON CARGA: 2000 KG

UBICACION: AV. CENTENARIO #104 CENTRO TUBERIA: DELGADA
C.P. 74400 IZUCAR DE MATIMOROS

ELEVADOR: CARGA - SEMICOMPLETA UH: 10 HP

VENDEDOR FIRMA: ARQ. RICARDO RODRIGUEZ

FIRMA DEL CLIENTE

Ricardo Rodriguez
Colonia

REVISION	FECHA	OBSERVACION
0	24/02/2020	LIBERACION DE GUIA MECANICA

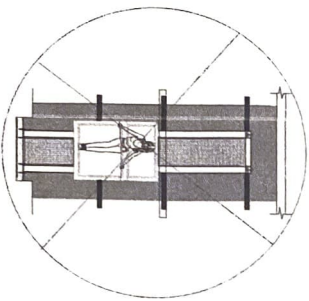
Tecno Rampa
PUE-003L
ELECTROHIDRAULICO

SEGURIDAD ASCENSORES

LOS MECANISMOS DE SEGURIDAD EN LOS ASCENSORES SON UNA PARTE FUNDAMENTAL DENTRO DE LA COLOCACIÓN Y LA PUERTA EN MARCHA DE NUESTROS EQUIPOS.

ASÍ CADA VEZ QUE SE UTILIZA UN ASCENSOR TOMA EN CUENTA A LOS SIGUIENTES FACTORES:

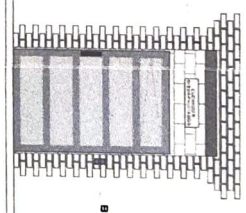
- NO SACAR MANOS, PIES, CABEZA, NI NINGÚN OBJETO FUERA DEL ELEVADOR, CUANDO ESTE EN FUNCIÓN.
- NO OPERAR EL ELEVADOR CUANDO EXISTA FUGA DE FLUIDO HIDRÁULICO.
- VERIFICAR QUE LAS PUERTAS ESTÉN BIEN CERRADAS.
- RESPETAR LAS INDICACIONES SIN SOBREPASAR BUROPAS.
- NO OPERAR EL EQUIPO, SIN ANTES HABER SIDO ENTREGADO POR UN ESPECIALISTA DE TECNOGRAMPA.
- NO UTILIZAR JAMÁS EL ASCENSOR EN CASO DE INCENDIO.
- NO OPERAR EL ELEVADOR EN CASO DE QUE LOS CABLES DE ALIMENTACIÓN EN EL TREN DE SENSILLAS SE AGERDEN EN CUALQUIER MOMENTO.



PUERTAS EXTERIORES

LA PUERTA DEL ELEVADOR CUENTA CON UNA PUERTA QUE VAIA JUNTO CON EL EQUIPO PARA LA BIENNA LA COLOCACIÓN DE PROTECCIONES (PUERTAS, MANIVALES, ETC.).

NOTA: LA PROTECCIÓN CARACTERÍSTICA QUE MEJOR SE PUEDE DIFERENCIAR AL PASAJERO Y LAS CARACTERÍSTICAS QUE MEJOR SE PUEDEN DIFERENCIAR AL PASAJERO DE LA PUERTA QUE RESPECTA LAS MENCIONES DE PUERTA EXTERIOR DEL ELEVADOR ASÍ EVITAMOS PROBLEMAS DE APERTURA DE LAS MISMAS.



BOTONERA DE LLAMADO

ESPECIFICACIONES DE EQUIPO

- COLOR DE CASINA SILVER METALIC
- ACABADO METAL OSMOGRAN (PARTE EXTERIOR), LAMINA LISA (PARTE INTERIOR)
- CASINA DESMONTABLE
- COLUMNAS EN DOS PARTES

REQUISITOS DE INSTALACION

EL PISO ESTARÁ EN DÉRMITAS CONDICIONES (NO ENCHAMANDAMIENTOS DENTRO DEL PISO, ÁREA LIBRE DE CUALQUIER OBJETO O MATERIALES EN OBRA, LIBRE ACCESO PARA PODER TRANSPORTAR EL EQUIPO AL ÁREA DE INSTALACIÓN)

PARA LA INSTALACIÓN DEL ELEVADOR SE NECESITA TENER ENERGÍA A 220V PARA CONECTAR UNA MÁQUINA DE SOLDAR, A 2 FASES Y DEBERÁ DE TENER UNA CANTIDAD DE CONSUMO DE 600 AMP. LIBRES, Y DEBERÁ DE TENER UN ESPACIO DE AL MENOS 1.50 METROS DE ALTIMETRIÓN NO SE PODRÁ INSTALAR EL ELEVADOR EN LA FECHA PACTADA, ALTERNATIVAMENTE SE PODRÁ INSTALAR EL EQUIPO Y SE DARÁ UNA NUEVA FECHA DE INSTALACIÓN DISPONIBLE, DE ACUERDO A NUESTRA PROGRAMACIÓN DE INSTALACIONES.

LA OBRA CIVIL REQUERIDA POR PARTE DE TECNOGRAMPA, TENDRÁ QUE ESTAR LIBRE EN LA FECHA PACTADA PARA NO REPERCUTIR LA INSTALACIÓN DEL EQUIPO.

CONSEJERÍA EL ACCESO PARA NUESTROS EQUIPOS TECNOGRAMPA, YA QUE ESTOS VAN ANADIDOS Y EN CASO CASO DE QUE NO EXISTA ESPACIO PARA PODER ACCEDER SIN INCONVENIENTES, COMENTAR ESTO CON SU VENDEDOR DESPUÉS Y ASÍ TOMAR LAS PRECAUCIONES NECESARIAS.

COMPONENTES ADICIONALES PARA EL EQUIPO

- BOTONERA CANALIZADA PGR TECNOGRAMPA
- DISTANCIA ENTRE ELEVADOR Y UNIDAD HIDRÁULICA 2.00M

NOTAS

DE CLIENTE: _____ ELEVACION: 3.88M

RAZON SOCIAL: JAIME VILLALON No. DE NIVELES: 2 EST

NOMBRE: JAIME VILLALON CARGA: 2000 KG

UBICACION: AV. CENTENARIO #104 CENTRO TUBERIA: DELGADA

C.P. 74400 IZCOR DE MANTAMOROS

ELEVADOR: CARGA - SEMICOMPLETA UH: 10 HP

VENDEDOR FIRMA: ARQ. RICARDO RODRIGUEZ

FIRMA DEL CLIENTE:

Ricardo Rodriguez
Juan Carlos
Cheris

REVISION	FECHA	OBSERVACION
0	24/09/2020	LIBERACION DE GUIA MECANICA

TecnoRampa
 PUE-004L
 EXTRAS