

BLVD. HIDALGO #117-A, COL. CENTRO
C.P. 76800 SAN JUAN DEL RÍO, QRO.

LADA SIN COSTO:
01 800 6330 332, 01 800 8380 850
atencionclientes@tecnorampa.com.mx

NOMBRE DEL CLIENTE: Santiago FECHA: 9-Jul-20
 RAZÓN SOCIAL: Alfamag S.A. de C.V.
 DIRECCIÓN DE INSTALACIÓN: 1ra Cda. de Jacarandas 14, El Vergel 09880 COMEX
 REFERENCIA DE DIRECCIÓN: _____
 TELÉFONO: 55 85560187 CORREO: _____

DESCRIPCIÓN DEL LUGAR / ACCESOS DE INSTALACIÓN: _____

EQUIPO DE SEGURIDAD ESPECIAL

ZAPATOS CHALECO LENTES CASCO OTRO _____

CONDICIONES PARA INGRESAR: _____ HORARIO: L-V-8-18hrs

DOCUMENTOS: _____ OTROS: _____

AVANCE ACTUAL DE LA OBRA: 70 %

DESCRIPCIÓN DE EQUIPO: TR EVOLUTION (3)

TIPO DE RAMPA

CLÁSICA COMPACTA TR EVOLUTION HEAVY DUTY TR ONE

DIMENSIONES DE PLATAFORMA

1.90 X 3.75 M 2.00 X 3.75 M
 2.10 X 3.75 M 1.90 X 3.50 M
 2.00 X 3.50 M 2.10 X 3.50 M

CONDICIONES

LIBRE EMPATADAS ALTURA LIBRE 1.90m
 CAPACIDAD DE CARGA 7000 lbs
 UNIDAD HIDRÁULICA 2 Hp

CARACTERÍSTICA ESPECIAL _____

CONDICIONES Y DIMENSIONES DE ACCESO _____

NOTA: FIRME DE CONCRETO DE 15 CM DE ESPESOR CON RESISTENCIA DE 250 KG/CM2. ARMADO CON MALLA ELECTROSOLDADA

COMPONENTES EXTRA _____

TRABAJOS PENDIENTES POR REALIZAR

CLIENTE:	SI	NO	TECNORAMPA
FIRME DE CONCRETO	<input type="checkbox"/>	<input checked="" type="checkbox"/>	GUÍA MECÁNICA <input checked="" type="checkbox"/>
INSTALACIÓN ELÉCTRICA	<input type="checkbox"/>	<input checked="" type="checkbox"/>	SOLICITUDES ADICIONALES _____
ELEMENTOS ESPECIALES DE FIJACIÓN	<input type="checkbox"/>	<input checked="" type="checkbox"/>	_____

ALIMENTACIÓN ELÉCTRICA

INSTALACIÓN ELÉCTRICA MONOFÁSICA A 110 VAC CON NEUTRO Y TIERRA FÍSICA INSTALACIÓN ELÉCTRICA BIFÁSICA A 110 VAC CON NEUTRO Y TIERRA FÍSICA

ESTADO DE LA INSTALACIÓN ELÉCTRICA

INSTALADA NO INSTALADA OTRO RESPONSABLE DE LA OBRA ELÉCTRICA _____

ACCESORIOS EXTRAS COSTO _____

ACEPTO COSTO ADICIONAL _____

NOMBRE Y FIRMA _____

FECHA DE TÉRMINO _____

FIRMA _____

ACABADO DEL ELEVADOR

COLORES GRIS A PARTIR DE 10 EQUIPOS
 PLATAFORMA GRIS
 COLUMNAS OTRO

OBSERVACIONES

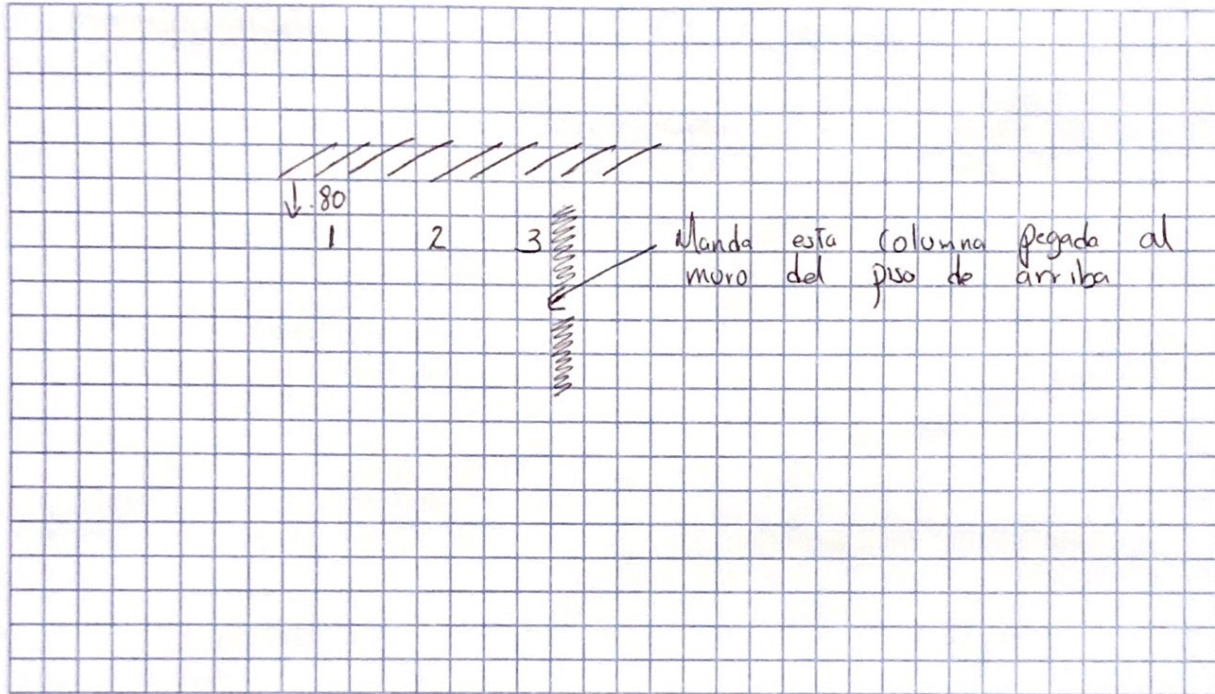
SE PODRÁN INSTALAR CONTROLES INTERNOS EN LOS EQUIPOS COMO OPCIÓN AL CLIENTE Y DE ACUERDO A LA APLICACIÓN DEL EQUIPO PREVIAMENTE SOLICITADOS. EN CASO DE REQUERIRLOS SERÁ BAJO RESPONSABILIDAD DEL CLIENTE QUEDANDO EL PROVEEDOR LIBRE DE ALGUN RECLAMO FUTURO.

NOTA:

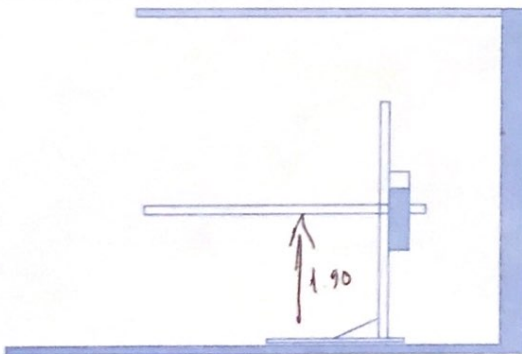
REVISE Y APRUEBO CADA UNO DE LOS PUNTOS QUE TRATA ESTE DOCUMENTO REFERENTE AL EQUIPO A INSTALAR, POR LO TANTO ESTOY CONFORME CON LAS ESPECIFICACIONES QUE EL PROVEEDOR DETERMINA, QUEDANDO LIBRE DE ALGUN RECLAMO O CONDICIÓN QUE LE PRESIONE A CUBRIR EL COSTO O RESTAURAR ALGUNA PARTE DEL EQUIPO QUE SE HAYA INSTALADO A PETICIÓN DEL CLIENTE.

OBSERVACIONES GENERALES:

CROQUIS Y DIMENSIONES



CONEXIÓN UNIDAD HIDRÁULICA



UBICACIÓN

- SOBRE PISO
- ÁREA
- EN MURO

TIPO DE CONEXIÓN
(RESPONSABILIDAD DEL CLIENTE)

- DISPARO ELÉCTRICO
- CLAVIJA MEDIO GIRO

DISTANCIA DE CABLE DE 4 X 12 _____


EN CASO DE NO ESTAR EL ENCARGADO, LAS PERSONAS QUE PUEDEN RECIBIR Y TOMAR ALGUNA DECISIÓN SON:

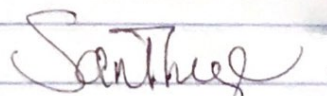
NOTA:

PARA PODER EMPEZAR CON LA INSTALACIÓN, LA OBRA CIVIL Y ELÉCTRICA DEBEN ESTAR TERMINADOS, ASÍ COMO TENER LIBRE EL ACCESO AL ÁREA DE INSTALACIÓN. EN CASO DE NO CUMPLIR CON LO ANTERIOR SE LE ASIGNARÁ OTRA FECHA DE INSTALACIÓN DE ACUERDO A LAS FECHAS DISPONIBLES SEGUN LA PROGRAMACIÓN EN ESE MOMENTO.

NOMBRE _____ FIRMA _____

ACEPTO Y CONOZCO LAS CARACTERÍSTICAS DEL EQUIPO A INSTALAR

Mauricio Compagnon 
TECNORAMPA


NOMBRE Y FIRMA DEL RESPONSABLE