

AUTOPISTA MÉXICO - QUERÉTARO
 Km 175 + 494 EL SAUZ BAJO PEDRO ESCOBEDO
 TEC080710M22
 Tels.: 01(427) 272-4041 / 272-8119

ventas@tecnorampa.com.mx
 0142772728119
 LADA SIN COSTO:
 018006230332

13082 - 12990

NOMBRE DEL CLIENTE: Roberto Carlos Contla FECHA: 9-Jul-20
 RAZÓN SOCIAL: Roberto Carlos Contla
 DIRECCIÓN DE INSTALACIÓN: Guanajuato 4254, San Felipe de Jesús, Gustavo A Madero
 REFERENCIA DE DIRECCIÓN: 07510 Ciudad de México
 TELÉFONO: _____ CORREO: _____

DESCRIPCIÓN DEL LUGAR / ACCESOS DE INSTALACIÓN: _____

ACCESO DE EQUIPO DESARMADO ARMADO EQUIPO DE SEGURIDAD ESPECIAL
 COLUMNAS LARGAS CORTAS ZAPATOS CHALECO LENTES CASCO
 No. PARTES OTRO _____

CONDICIONES PARA INGRESAR: _____

DOCUMENTOS: _____

AVANCE ACTUAL DE LA OBRA: 100 %

DESCRIPCIÓN DEL EQUIPO: 1 Carga

CLASIFICACIÓN TIPO DE CABINA
 CARGA CAMILLAS MEDIDA 1.10M ELEVACIÓN 8.20 con foso
 DISCAPACITADOS TIJERAS SEMICOMPLETA (SIN TECHO 2.10M) ESTACIONES 3
 AUTOS UNDER RAMP COMPLETA 2.10M CAPACIDAD DE CARGA 1000 kg
 UNIDAD HIDRÁULICA 5Hp

DIMENSIÓN DE FOSO: ELEVADORES DE TIJERA, 45CM ALTURA de cabina 2.50m
 LARGO 2.27m ELEVADORES DE 2 COLUMNAS, 20 CM toda la cabina
 ANCHO 2.27m ELEVADORES DE 4 COLUMNAS, 45 CM
 PROFUNDIDAD .45 DIMENSIÓN DE CABINA INTERIOR LARGO 2.07 ANCHO 1.57

NOTA: FIRME DE CONCRETO DE 15 CM DE ESPESOR CON RESISTENCIA DE 250 KG/CM2. ARMADO CON MALLA ELECTROSOLDADA

COMPONENTES EXTRA _____

TRABAJOS PENDIENTES DE REALIZAR:

CLIENTE: SI NO TECNORAMPA
 FOSO GUÍA MECÁNICA
 INSTALACIÓN ELÉCTRICA SOLICITUDES ADICIONALES _____
 CANALIZACIÓN DE BOTONERAS

ALIMENTACIÓN ELÉCTRICA

INSTALACIÓN ELÉCTRICA MONOFÁSICA A 110 VAC CON NEUTRO Y TIERRA FÍSICA
 INSTALACIÓN ELÉCTRICA BIFÁSICA A 220 VAC CON NEUTRO Y TIERRA FÍSICA
 INSTALACIÓN ELÉCTRICA TRIFÁSICA A 220 VAC CON NEUTRO Y TIERRA FÍSICA
 TUBERÍA PARED
 SI TUBERÍA DELGADA
 NO CANALETA GRUESA

ESTADO DE LA INSTALACIÓN ELÉCTRICA

INSTALADA NO INSTALADA
 ACCESORIOS EXTRAS COSTO

RESPONSABLE DE LA OBRA ELÉCTRICA

ACEPTO COSTO ADICIONAL: _____

NOMBRE Y FIRMA FECHA DE TÉRMINO FIRMA

ACABADO DE ELEVADOR

COLORES NEGRO
 BLANCO SILVER METALLIC METAL DESPLEGADO CRISTAL
 AZUL/GRIS PANTONE CÓDIGO _____ LÁMINA PINTOR CLARO
 AZUL/BLANCO ALUCOBOND COLOR OTRO _____ TINTEX
 SOLICITUD ADICIONAL: _____ ESMERILADO

ACEPTO Y CONOZCO LAS CARACTERÍSTICAS Y ACABADOS DEL EQUIPO A INSTALAR

Mauricio Campa
 TECNORAMPA

Roberto Carlos Contla
 NOMBRE Y FIRMA DEL RESPONSABLE

NOTA

SE PODRÁN INSTALAR CONTROLES INTERNOS EN LOS EQUIPOS COMO OPCIONAL AL CLIENTE Y DE ACUERDO A LA APLICACIÓN DEL EQUIPO PREVIAMENTE SOLICITADOS EN CASO DE REQUERIR LOS BAJO RESPONSABILIDAD DEL CLIENTE, QUEDANDO EL PROVEEDOR LIBRE DE ALGÚN RECLAMO FUTURO.

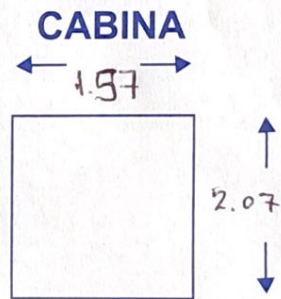
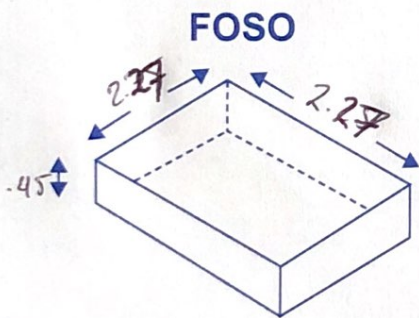
NOTA

REVISE Y APRUEBO CADA UNO DE LOS PUNTOS QUE TRATA ESTE DOCUMENTO REFERENTE AL EQUIPO A INSTALAR, POR LO TANTO ESTOY CONFORME CON LAS ESPECIFICACIONES QUE EL PROVEEDOR DE TERMINA, QUEDANDO LIBRE DE ALGÚN RECLAMO O CONDICIÓN QUE LE PRESIONE A CUBRIR EL COSTO O RESTAURAR ALGUNA PARTE DEL EQUIPO QUE SE HALLA INSTALADO A PETICIÓN DEL CLIENTE.

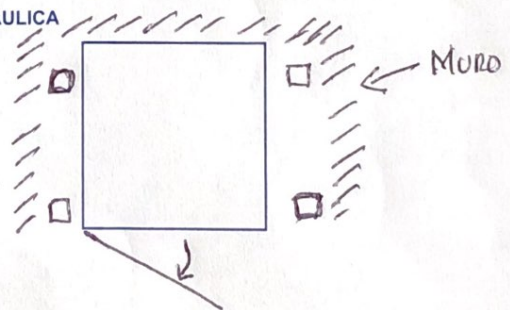
OBSERVACIONES GENERALES: Confirmar si el motor queda en el espacio
Tener las uniones de columna el corte en L se
Tiene que ser muy bien la soldadura.

DISTANCIA Y CORRIENTE PARA TRABAJOS DE INSTALACIÓN

110 V 220 V GENERADOR



INFORMACIÓN DE UNIDAD HIDRÁULICA



BOTONERAS

PEDESTAL
SOBREPUESTAS
DISTANCIA APROXIMADA
ELEVADOR Y UNIDAD HIDRÁULICA _____

EMPOTRADAS
 CANALIZADAS POR TECNORAMPA

EN CASO DE NO ESTAR EL ENCARGADO LAS PERSONAS QUE PUEDAN RECIBIR Y TOMAR ALGUNA DECISIÓN DEL EQUIPO A INSTALAR SON:

NOTA:

PARA PODER EMPEZAR CON LA INSTALACIÓN, LA OBRA CIVIL Y ELÉCTRICA DEBEN ESTAR TERMINADOS, ASÍ COMO TENER LIBRE EL ACCESO AL ÁREA DE INSTALACIÓN. EN CASO DE NO CUMPLIR CON LO ANTERIOR SE LE ASIGNARÁ OTRA FECHA DE INSTALACIÓN DE ACUERDO A LAS FECHAS DISPONIBLES, SEGÚN LA PROGRAMACIÓN DE ESTE MOMENTO. CONFIRMO ESTAR ENTERADO DEL PROCEDIMIENTO DE ORDEN DE PRODUCCIÓN.

PERSONAS ASIGNADAS PARA RECEPCIÓN DE EQUIPO

NOMBRE: _____ TELÉFONO 1): _____
CONTACTO 2): _____ TELÉFONO 2): _____

ACEPTO Y CONOZCO LAS CARACTERÍSTICAS Y ACABADOS DEL EQUIPO A INSTALAR

Company B.
TECNORAMPA

Roberto Contreras
NOMBRE Y FIRMA DEL CLIENTE