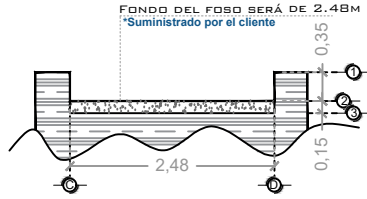
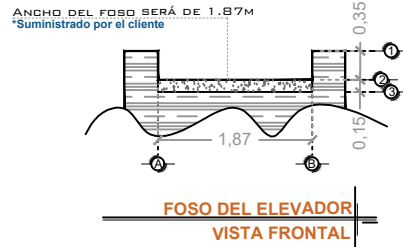


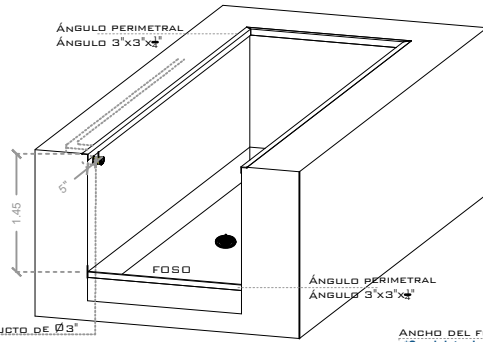
OBRA CIVIL



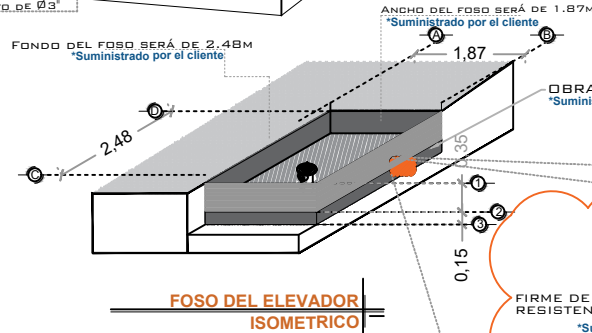
FOSO DEL ELEVADOR
VISTA LATERAL



FOSO DEL ELEVADOR
VISTA FRONTAL

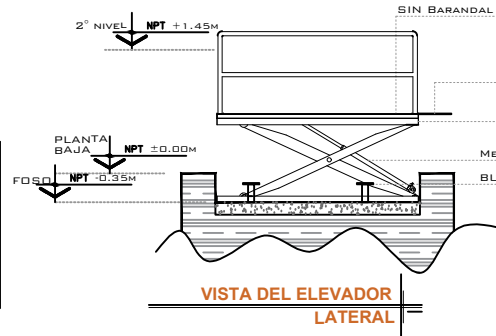


FONDO DEL FOSO SERÁ DE 2.48M
*Suministrado por el cliente

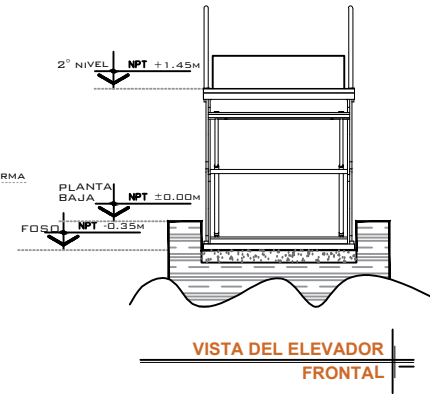


FOSO DEL ELEVADOR
ISOMETRICO

DESCRIPCIÓN DE EQUIPO

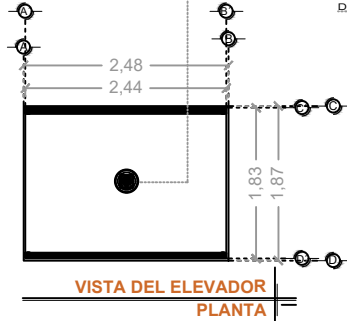


VISTA DEL ELEVADOR
LATERAL



VISTA DEL ELEVADOR
FRONTAL

POR MOTIVO DE SEGURIDAD ANTE
POSIBLES ACUMULACIONES DE AGUA,
SE RECOMIENDA LA INSTALACIÓN UNA
SALIDA DE DRENAJE (COLADERA).



VISTA DEL ELEVADOR
PLANTA

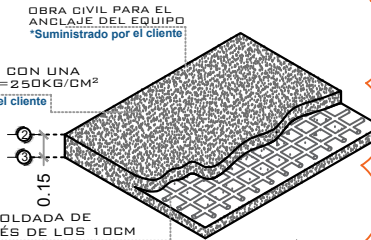
NOTAS

- EL EQUIPO VA CON BARANDAL REMOVIBLE
- EL EQUIPO LLEVA LABIO

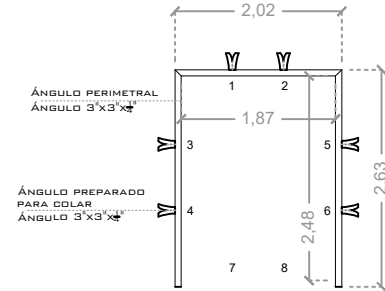
OBRA CIVIL PARA EL ANCLAJE DEL EQUIPO
*Suministrado por el cliente

FIRME DE CONCRETO CON UNA
RESISTENCIA DE F'c=250KG/CM²
*Suministrado por el cliente

MALLA ELECTROSOLDADA DE
6.6-10.10 DESPUÉS DE LOS 10CM
*Suministrado por el cliente

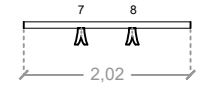


ARMADO DE FIRME
ISOMETRICO



DIMENSIONES DENTRO DEL ANGULO 1.87M x 2.48M

ANGULO EN "U" 2º EST.



DIMENSIONES DENTRO DEL ANGULO 1.87M x 2.48M

ANGULO 1º EST.

# DE CLIENTE:	22156 - 12840
RAZON SOCIAL:	CALIZZO ARQUITECTURA
NOMBRE:	ARQ. BARBARA CALZADA
UBICACIÓN:	NOVATEC BUSSINES PARK BODEGA B-2, QUERETARO
ELEVADOR :	RAMPA PARA ANDEN DE TIJERA

ELEVACION:	1.45 MTS
No. DE NIVELES	2 EST.
CARGA:	1000 KG
TUBERÍA:	
UH :	3 HP

VENDEDOR FIRMA:	
FIRMA DEL CLIENTE:	

REVISIÓN	FECHA	OBSERVACIÓN
0	08/07/2020	LIBERACION DE GUIA MECANICA

TecnoRampa

TEC-001-L

OBRA CIVIL