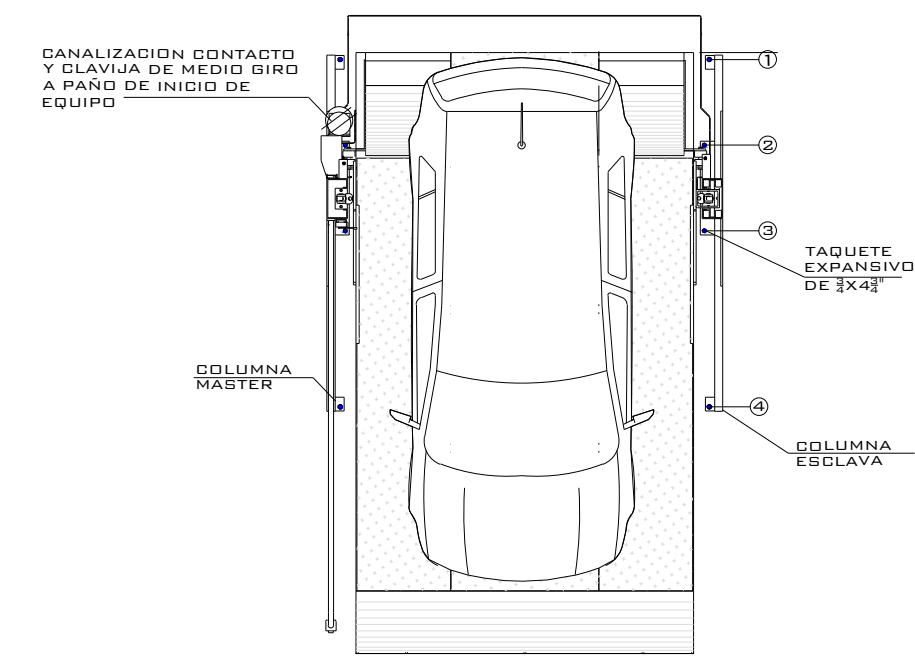
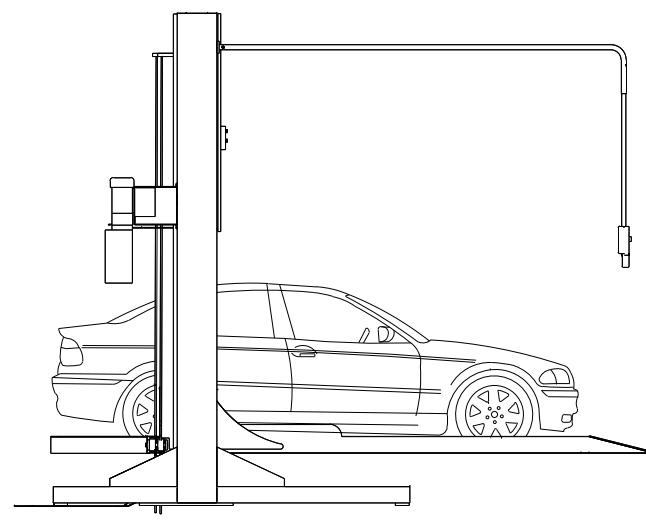


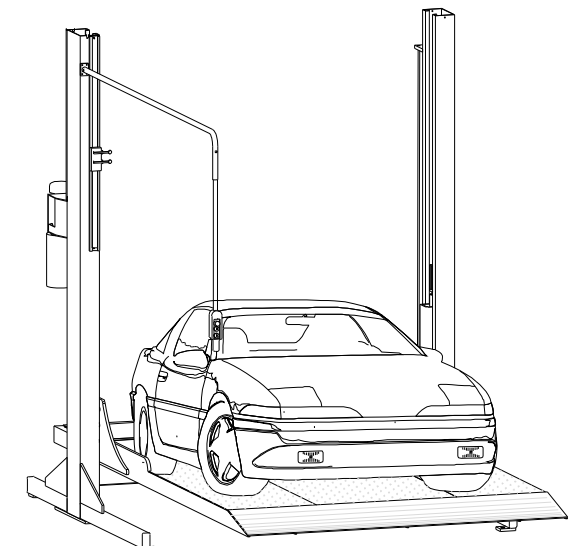
EQUIPO:



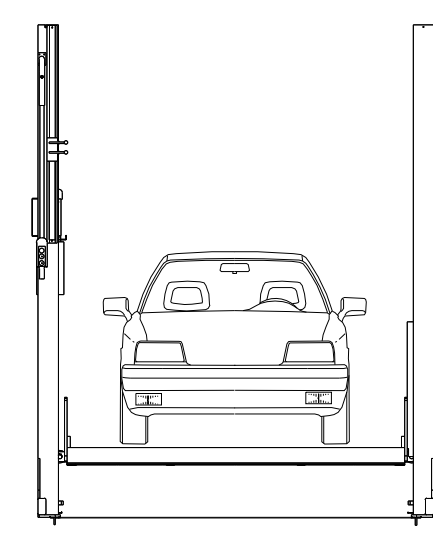
VISTA SUPERIOR



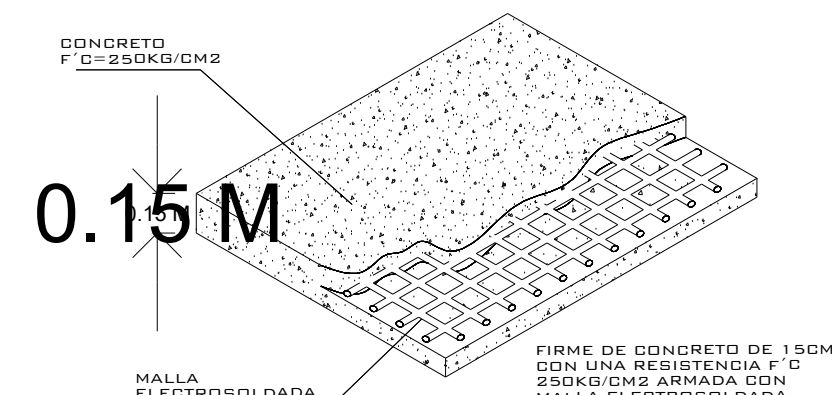
VISTA LATERAL



VISTA ISOMETRICO



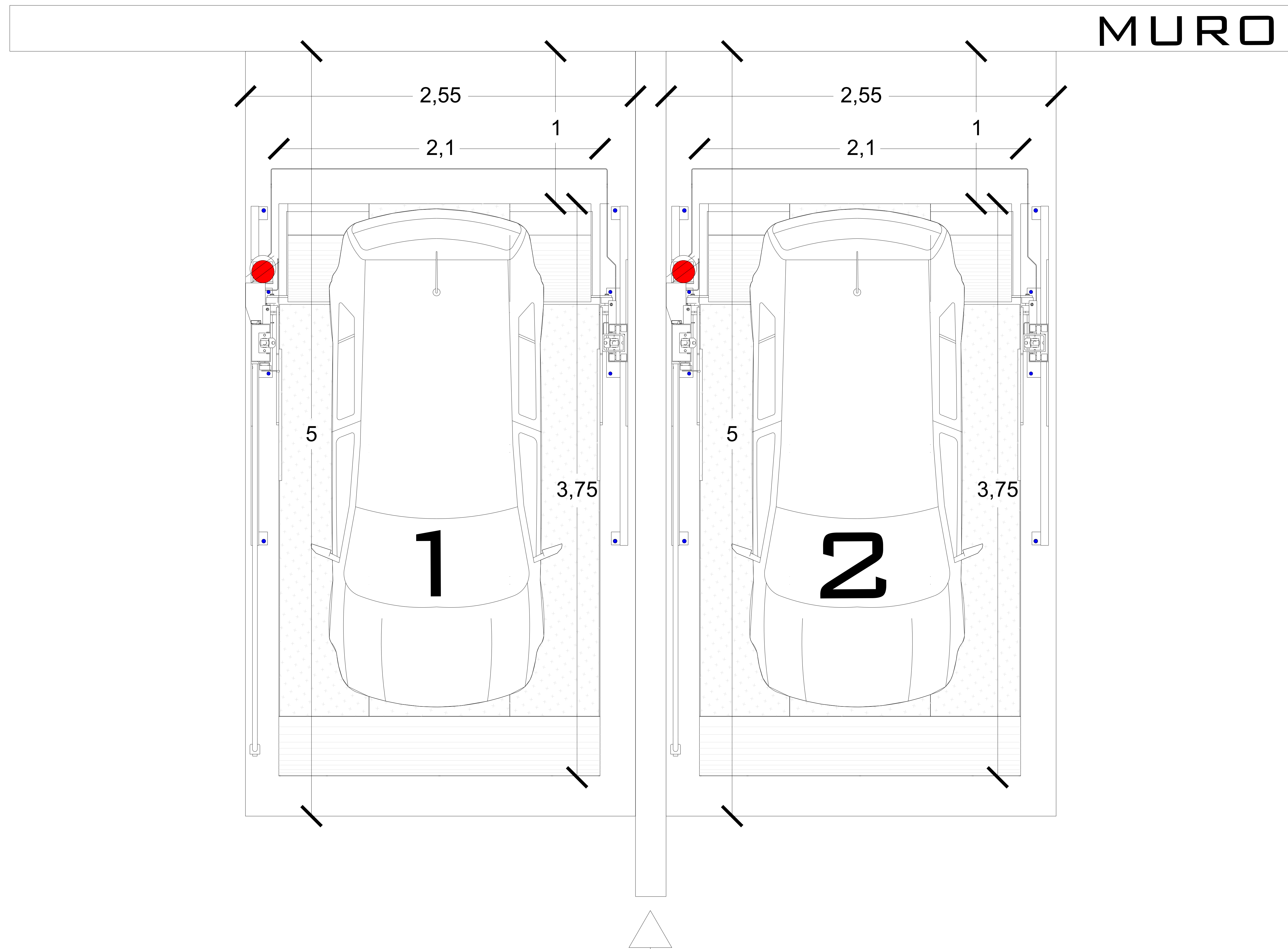
VISTA FRONTAL



FIRME PARA ANCLAJE DE EQUIPOS

DETALLE

NOTA:
 1.- ANCLAJE DE COLUMNAS A BASE DE TABUQUETE ESPANADO DE 2x4x2"
 2.- SANALIZACIÓN CONTACTO Y CLAVIA DE MEDIO BIRDO A PAÑO DE INICIO DE EQUIPO.
 DEBA CIVIL PARA EL ANCLAJE DEL EQUIPO
 3.- FIRME DE CONCRETO DE 15CM CON REFORZAMIENTO CON UN PAÑO DE 2x4x2" MALLA ELECTROREFORZADA 6.6-10-10



LÍNEA DE CONCRETO A PARTIR DE ESTE PUNTO SE INSTALA

SP

ALTURA DE LEVANTE:

07/2020

N° DE CLIENTE:
13082

NOMBRE:
ROBERTO CARLOS CONTLA

LEVANTAMIENTO:
ING. MAURICIO COMPAGNY

TR- EVOLUTION (LIBRES)

CARACTERISTICAS DE EQUIPO:

- RAMPAS LIBRES TR EVOLUTION DE 2.10M X 3.75M CON RESGUARDO DE 1.00M 2 RAMPAS

TecnoRampa
 SINERGIA EN TECNOLOGÍA Y SERVICIOS

No. PLANO:

A-01

1.- SE TENDRÁ QUE REALIZAR EL LEVANTAMIENTO EN FÍSICO PARA PODER CONFIRMAR LA PRESENTE PROPUESTA.
 2.- ESTE PLANO DEBE DE TENER EL VO. BO. POR PARTE DEL CLIENTE EN EL CUAL AVALA EL SEMBRADO DE EQUIPOS.