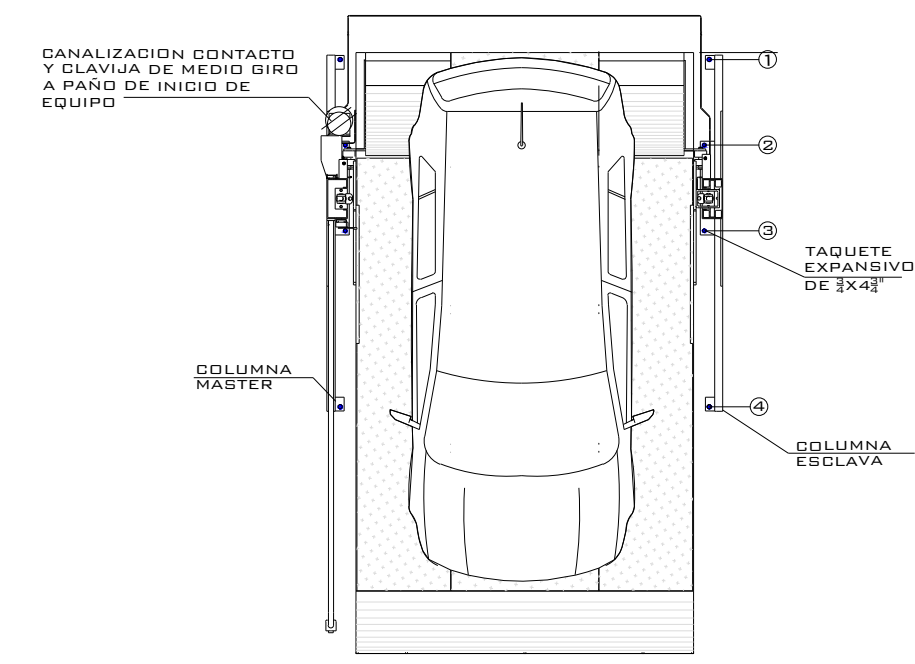
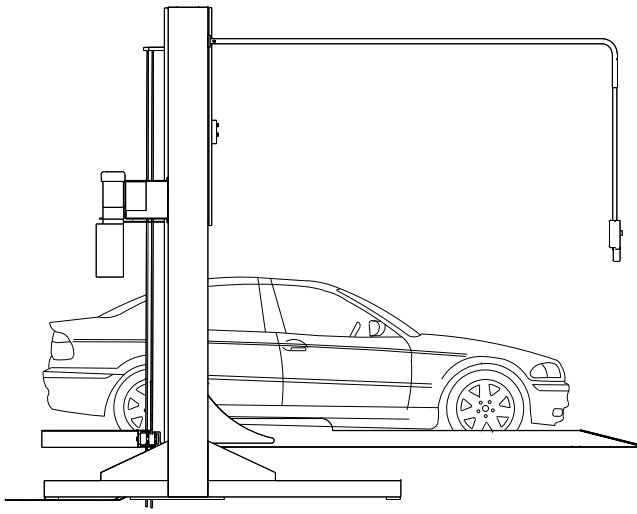


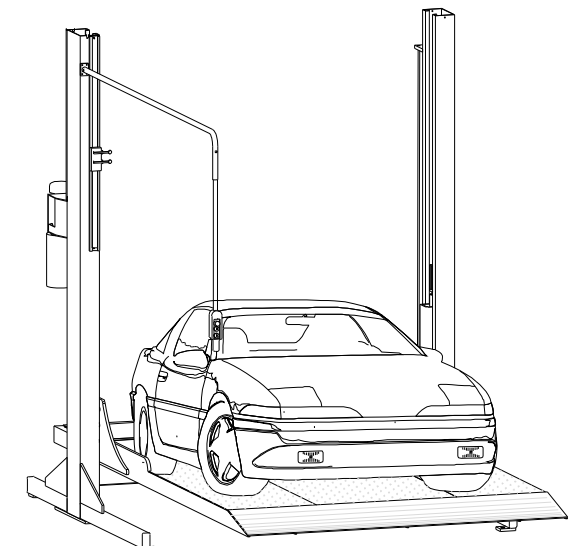
EQUIPO:



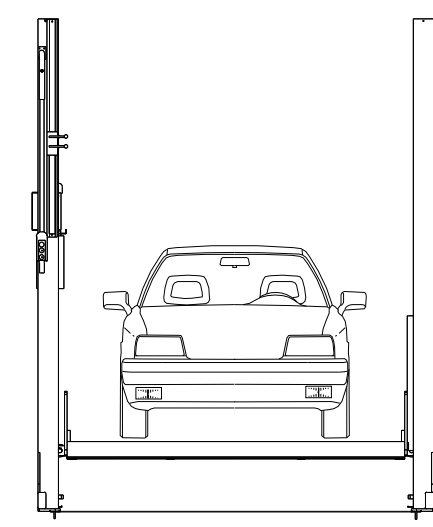
VISTA SUPERIOR



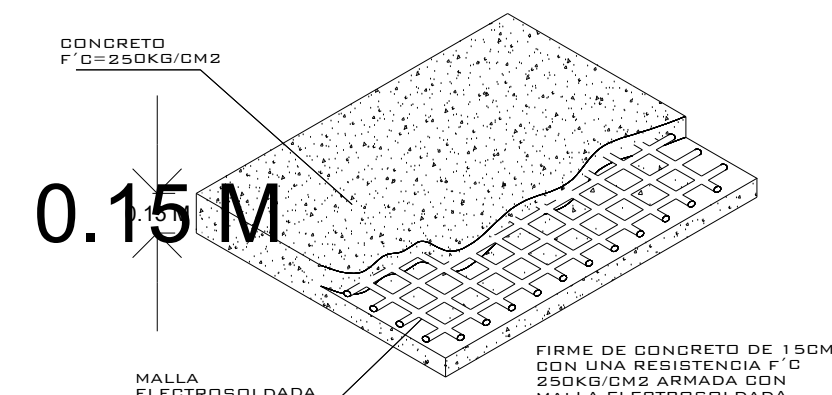
VISTA LATERAL



VISTA ISOMETRICO

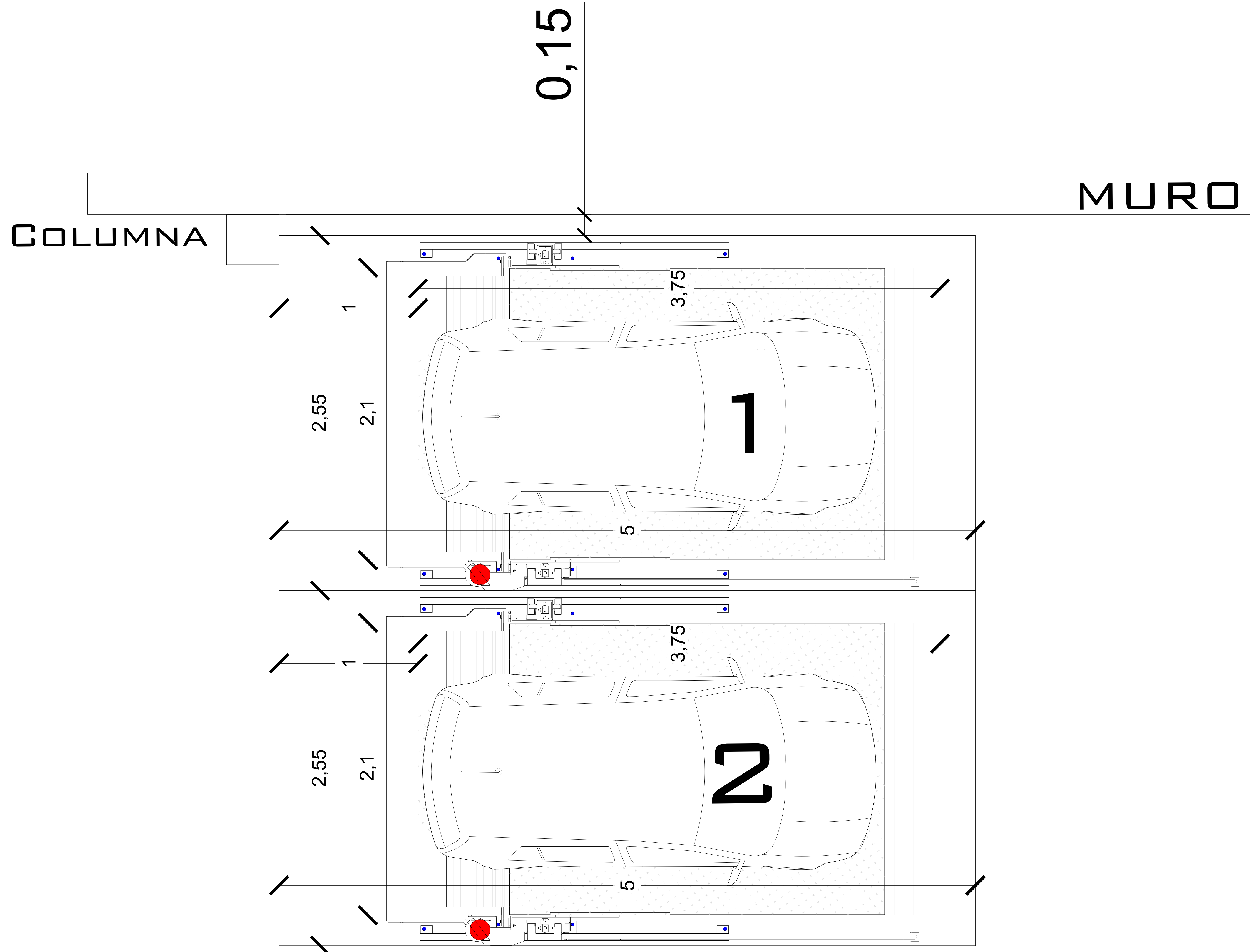


VISTA FRONTAL



FIRME PARA ANCLAJE DE EQUIPOS
DETALLE

NOTA:
1.- ANCLAJE DE COLUMNAS A BASE DE TAPUCHES ESPANADO DE 2x4x2
2.- SEÑALIZACIÓN CONTACTO Y CLAVIA DE MEDIO BIRÓ A PAÑO DE INICIO DE EQUIPO.
DEBA CIVIL PARA EL ANCLAJE DEL EQUIPO
3.- FIRME DE CONCRETO DE 15CM CON UNA REJILLA Y/O PIGMENTO ARMADA CON MALLA ARMADA CON MALLA ELECTROLIZADA DE 6.6-10-10



PS

ALTURA DE LEVANTE:

07/2020

N° DE CLIENTE:
13082

NOMBRE:
ROBERTO CARLOS CONTLA

LEVANTAMIENTO:
ING. MAURICIO COMPAGNY

TR- EVOLUTION (LIBRES)

CARACTERISTICAS DE EQUIPO:

- RAMPAS LIBRES TR EVOLUTION DE 2.10M X 3.75M CON RESGUARDO DE 1.00M 2 RAMPAS

No. PLANO:

A-01

- SE TENDRÁ QUE REALIZAR EL LEVANTAMIENTO EN FÍSICO PARA PODER CONFIRMAR LA PRESENTE PROPUESTA
- ESTE PLANO DEBE DE TENER EL VO. BO. POR PARTE DEL CLIENTE EN EL CUAL AVALA EL SEMBRADO DE EQUIPOS.

OPCIÓN B

TecnoRampa
SINERGIAS EN TECNOLOGÍA Y SERVICIOS