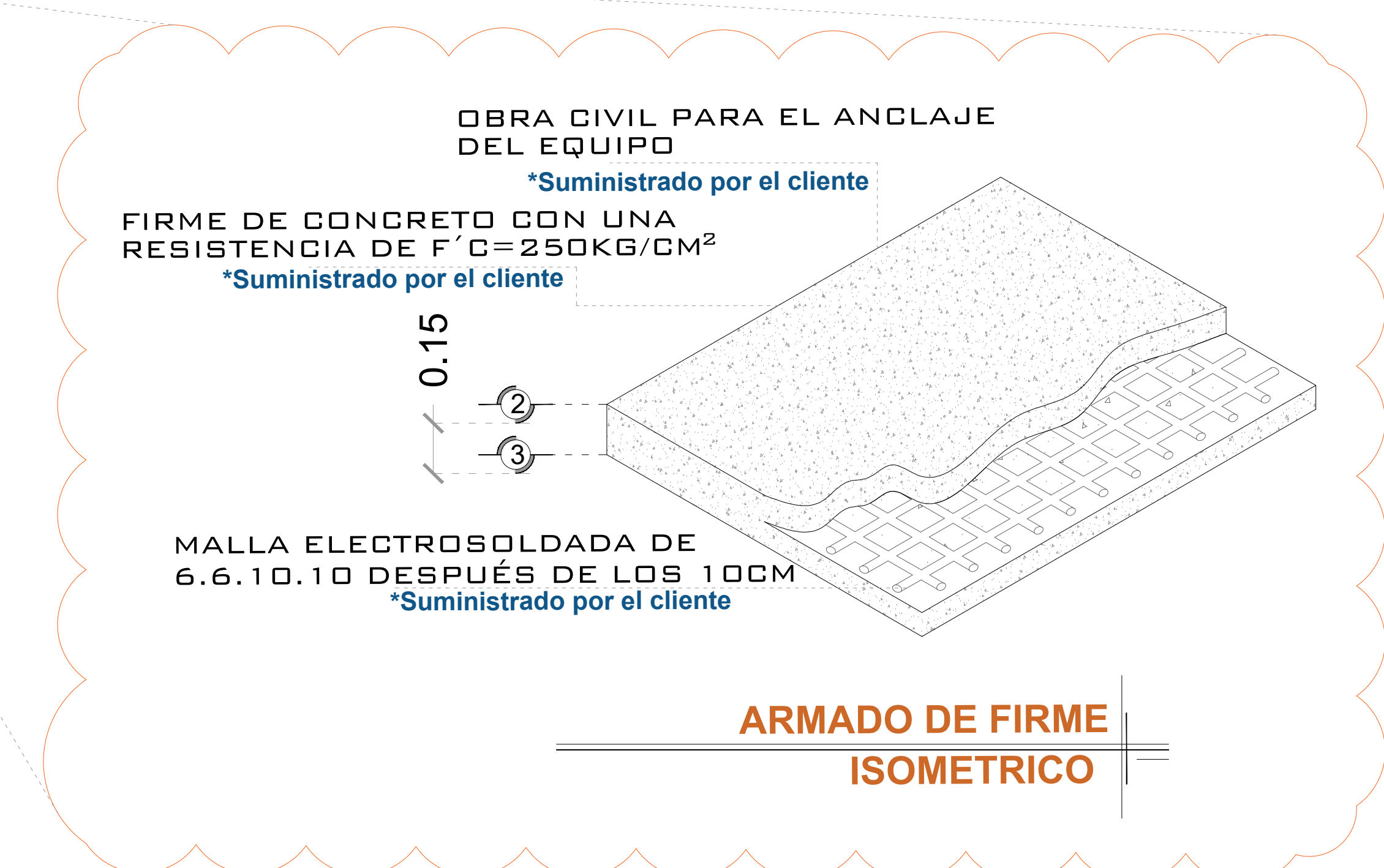
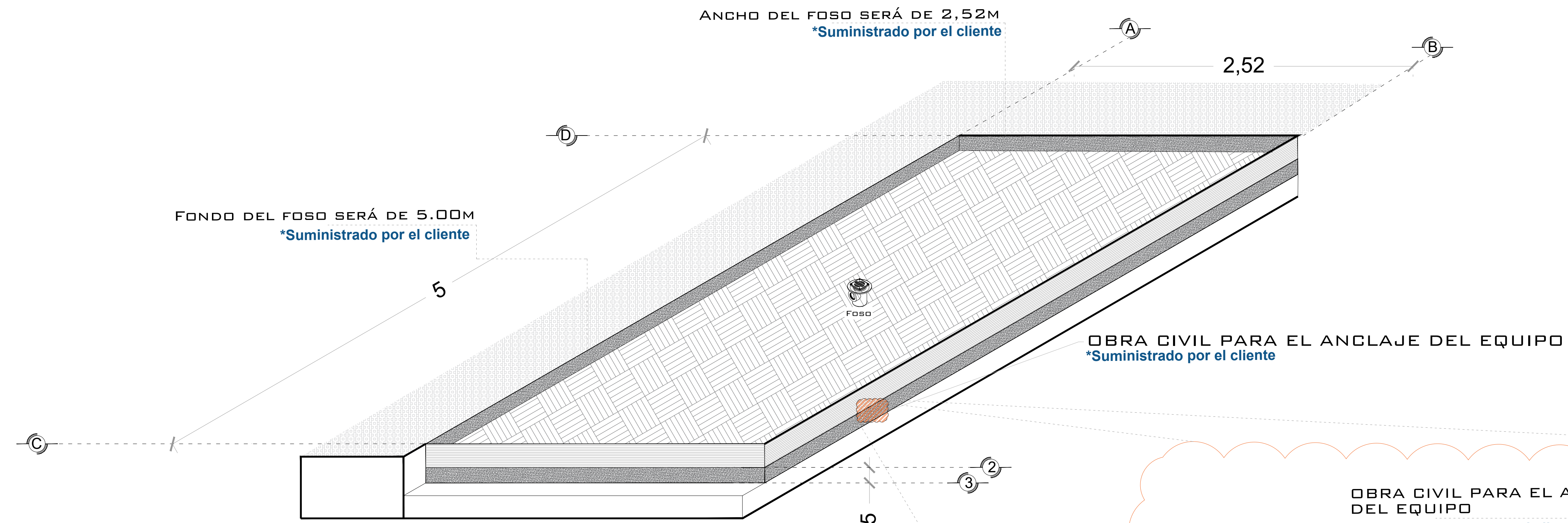
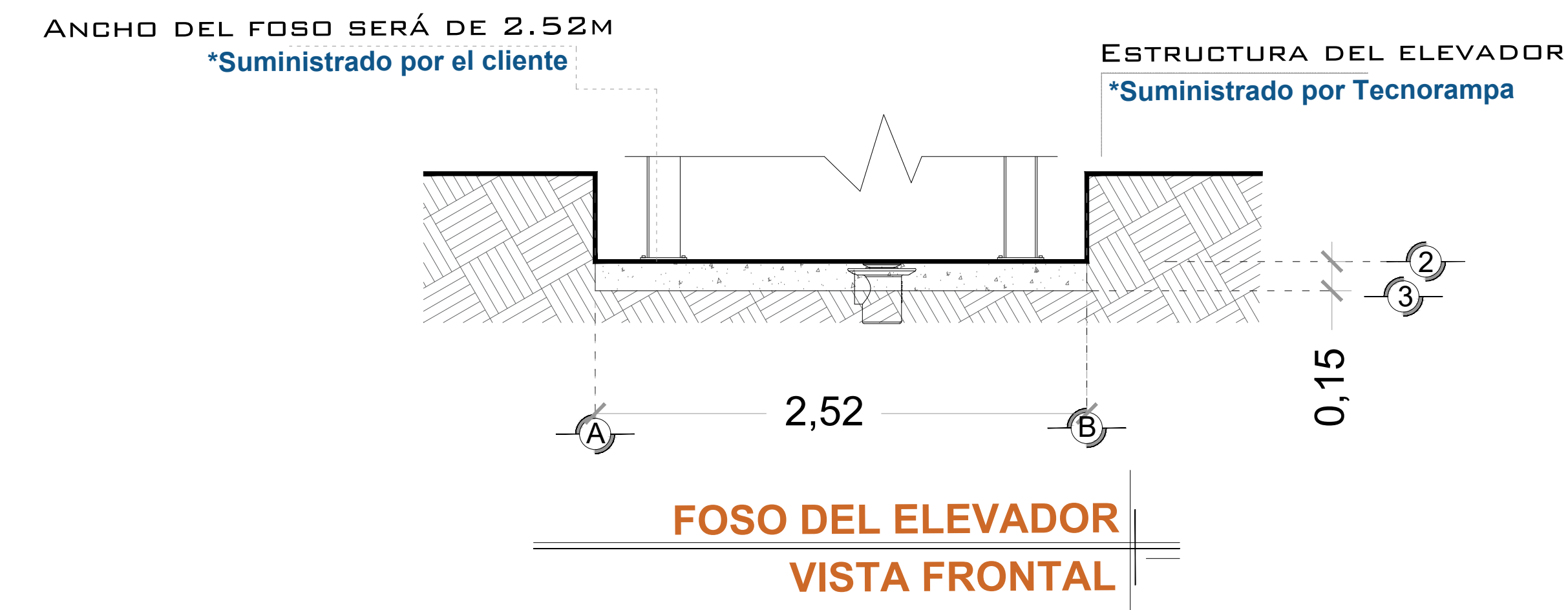
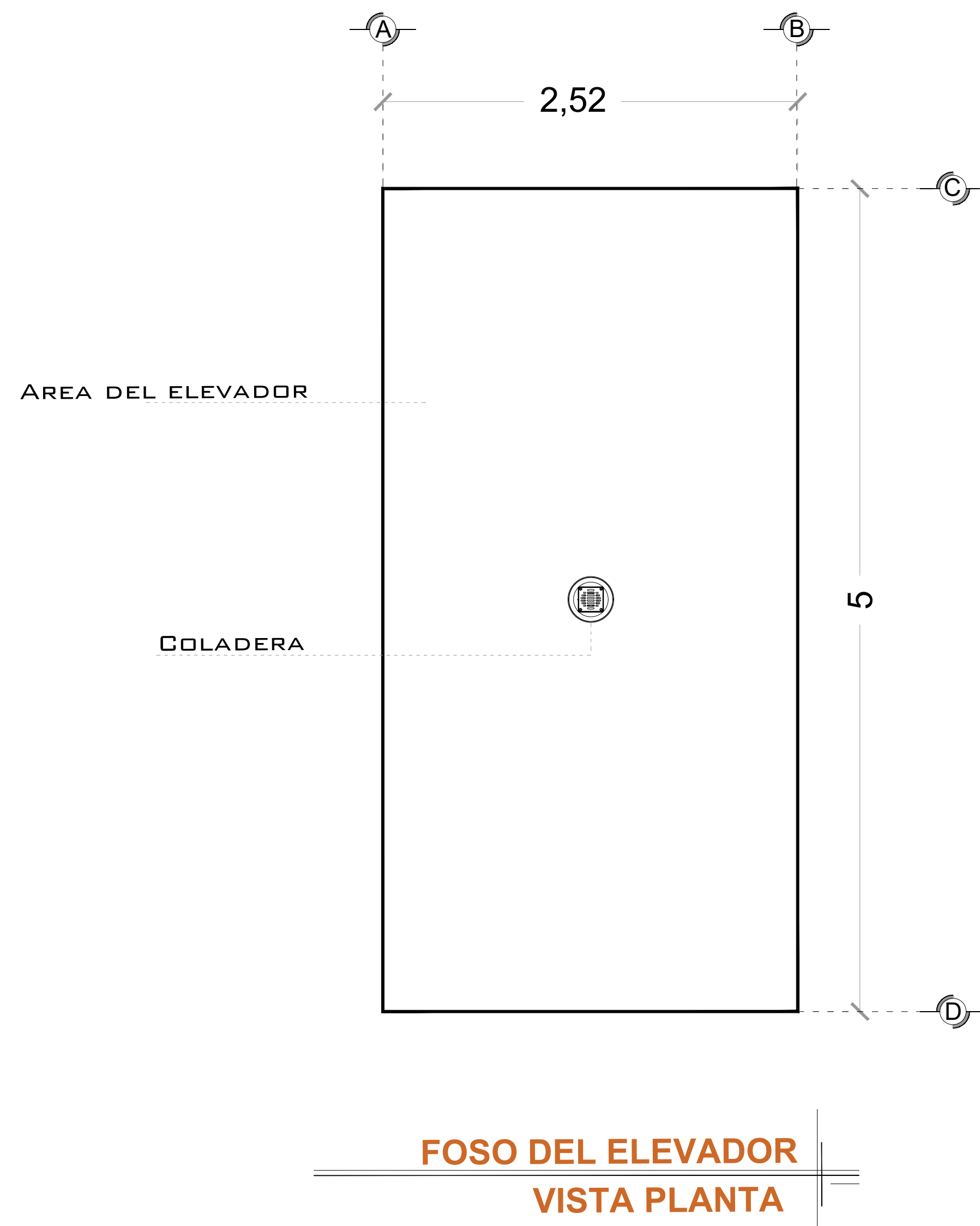


OBRA CIVIL



POR MOTIVO DE SEGURIDAD ANTE POSIBLES ACUMULACIONES DE AGUA, COMO INUNDACIONES O FUGAS, SE RECOMIENDA LA INSTALACIÓN UNA SALIDA DE TUBERÍA DE DRENAJE (COLADERA) PARA DESALDOJAR EL AGUA QUE SE PUDIERA ALMACENAR EN EL FOSO, DICHA TUBERÍA SE CONECTARA A LA RED DE DRENAJE O ÁREAS VERDES SEGÚN LA DECISIÓN DEL CLIENTE.



NOTAS

LAS DIMENSIONES DE CLARO DE ELEVADOR DEBERÁN COINCIDIR CON LAS DIMENSIONES DE ENTREPISO Y CADA UNA DE LAS ESTACIONES, ESTANDO TODO A PLOMO Y NIVELADO.

# DE CLIENTE:	19168-8841	FOSO:	2.72 M
RAZON SOCIAL:	ARQ. ALICIA VELAZQUEZ	No. DE NIVELES:	2 EST
NOMBRE:	ARQ. ALICIA VELAZQUEZ	CARGA:	2500KG
UBICACIÓN:	SANTIAGO REBULL #13 COL. MIXCOAC DEL. B. JUAREZ CDMX	TUBERÍA:	DELGADA
ELEVADOR :	UNDER RAMP	UH :	3 HP

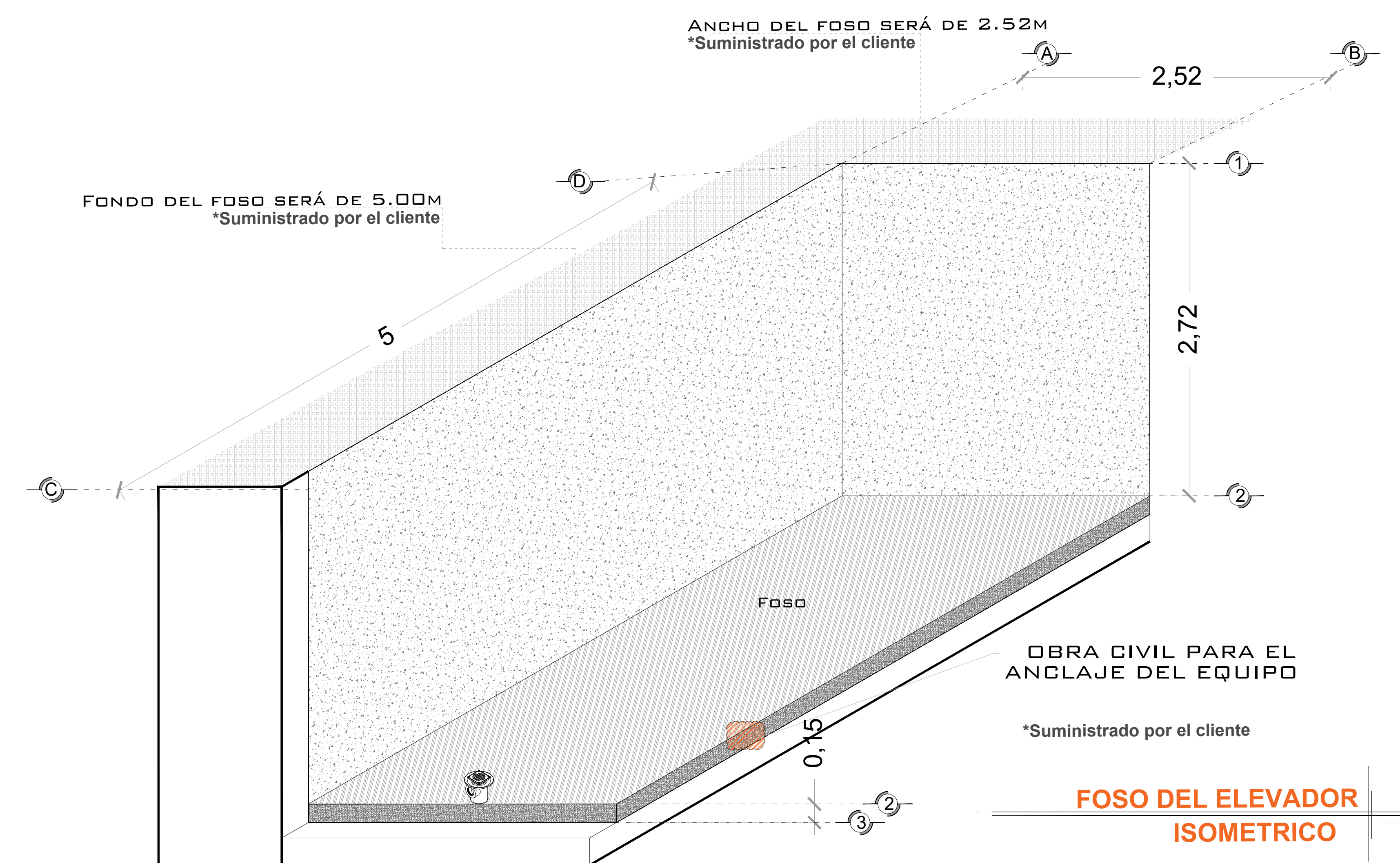
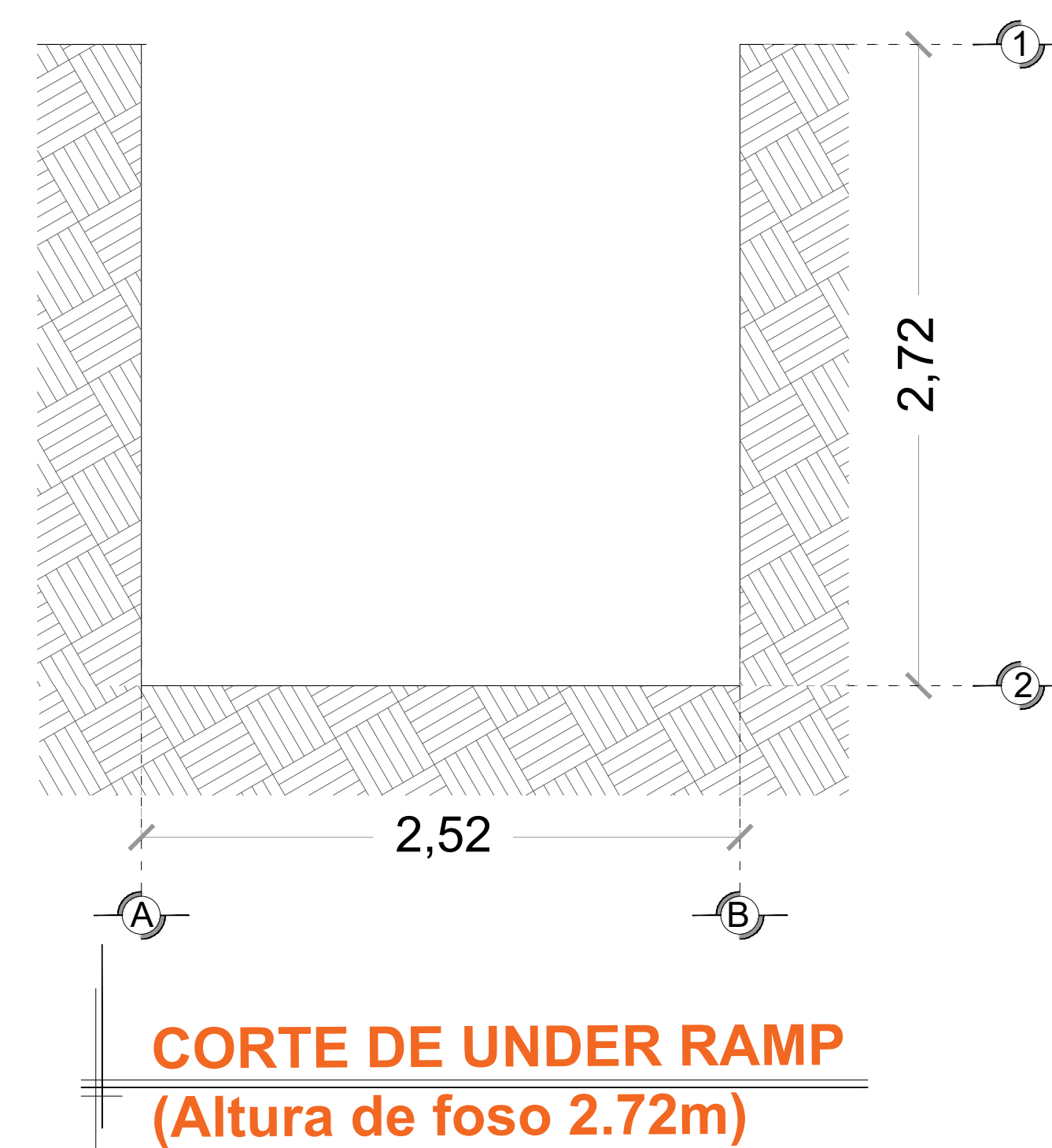
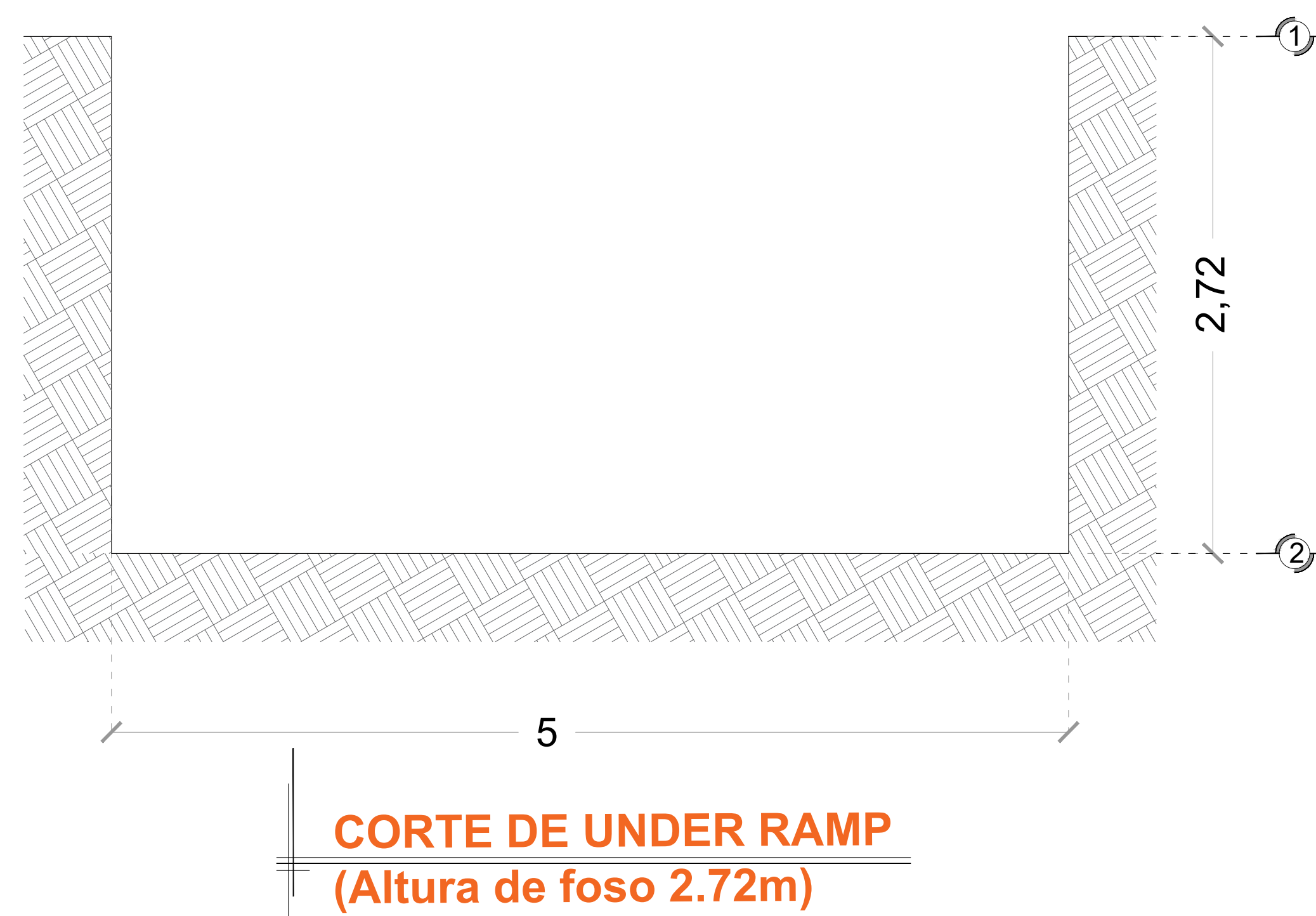
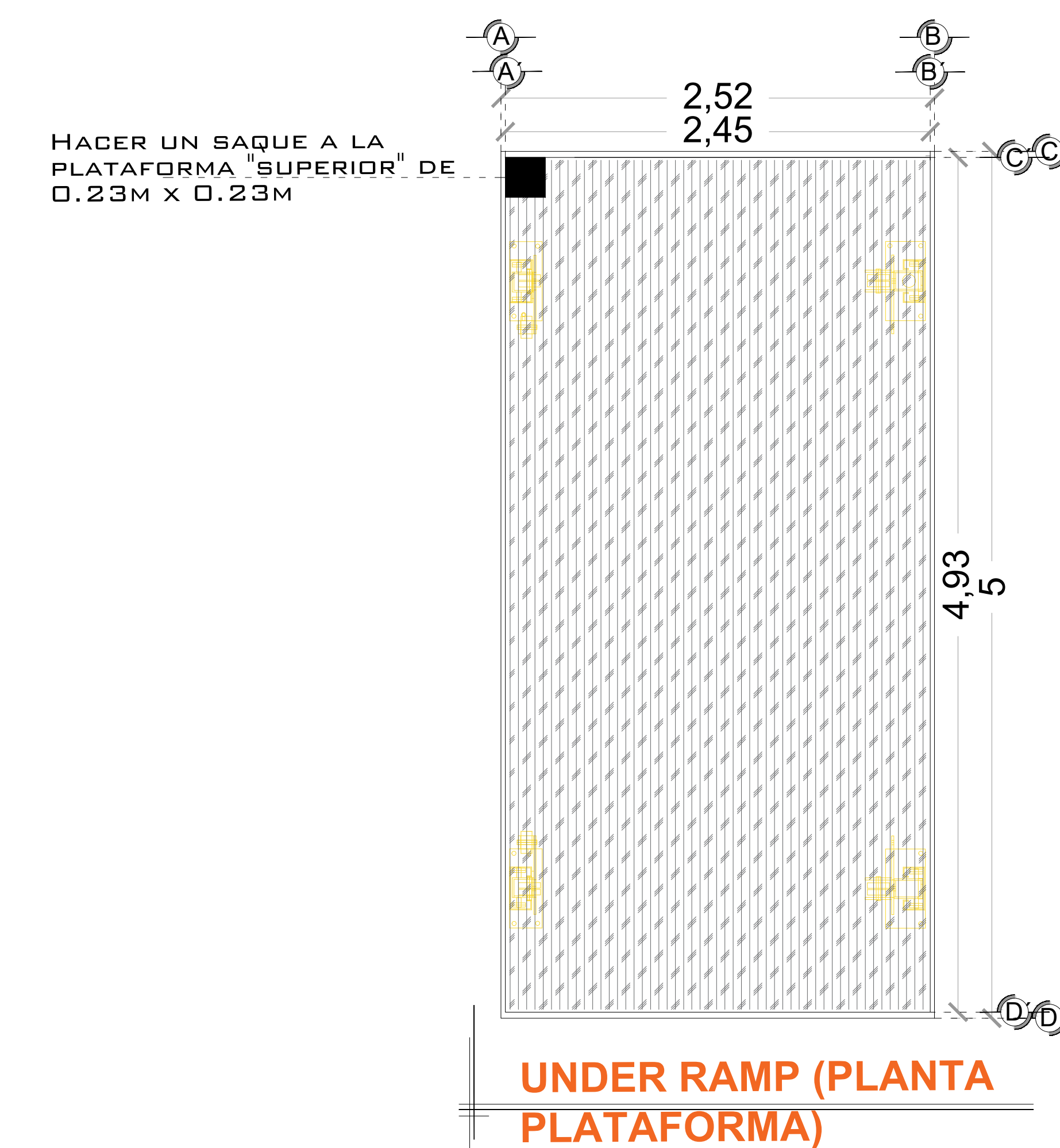
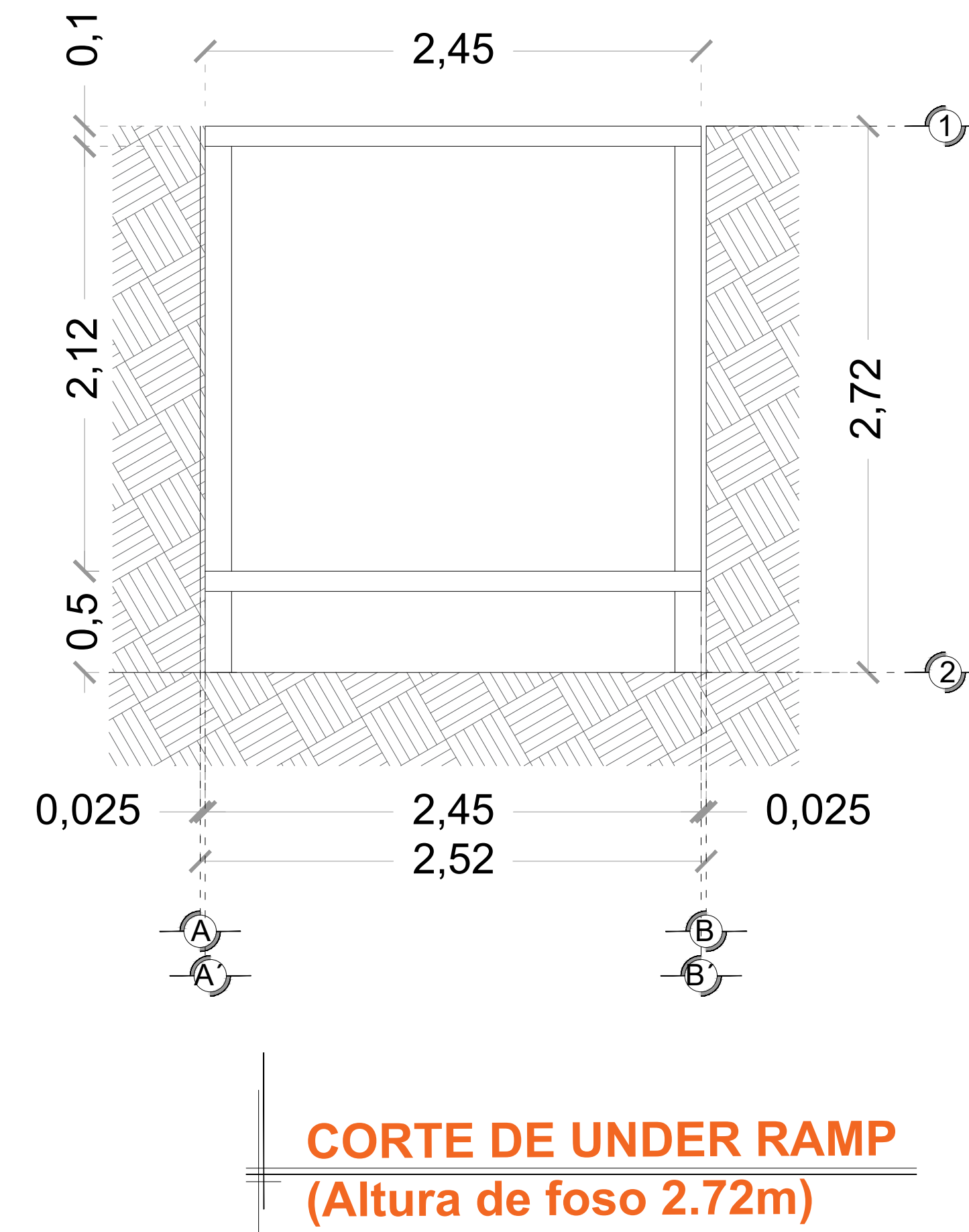
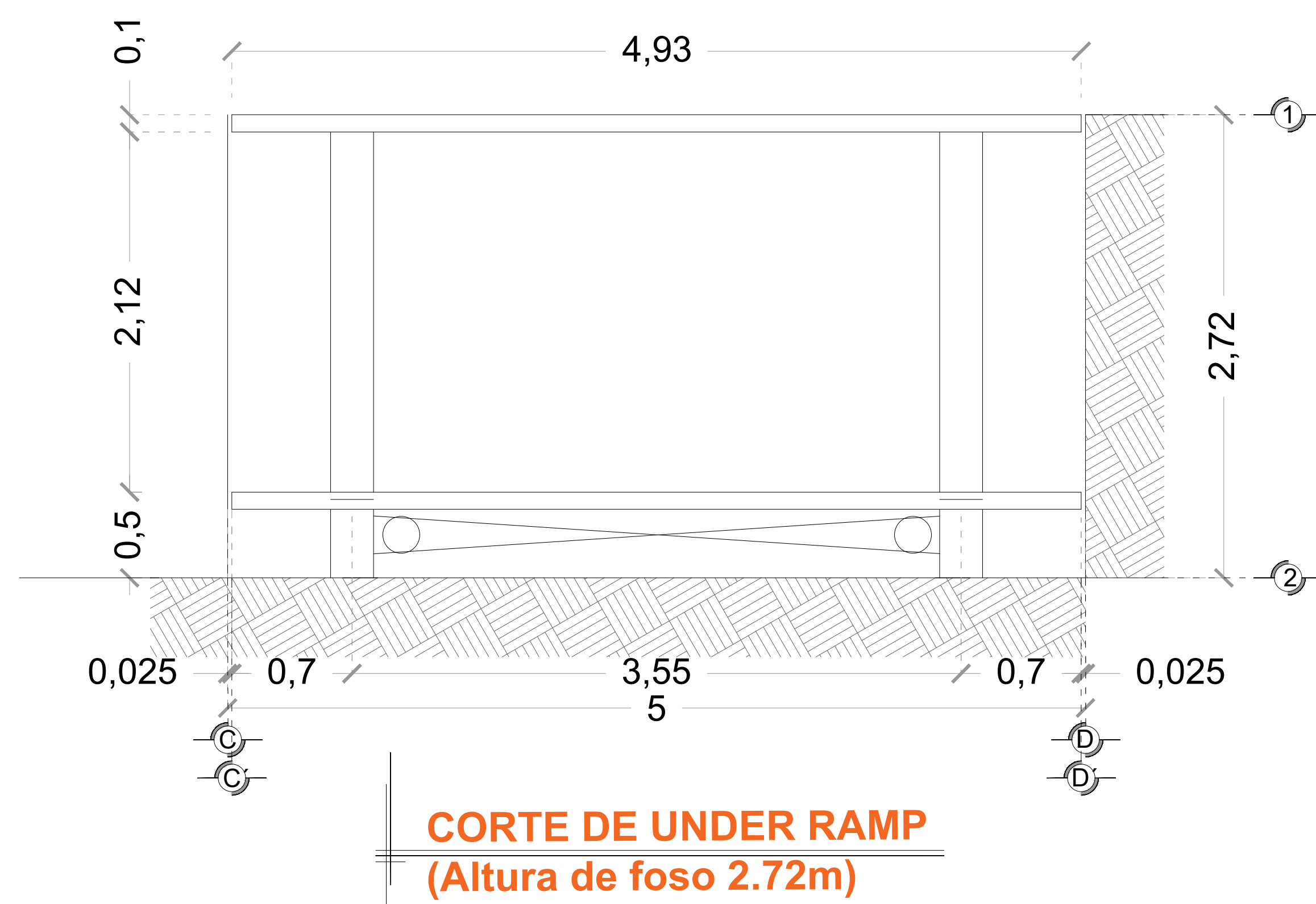
VENDEDOR FIRMA: LIC. LUIS FRANCISCO VILLA

FIRMA:

REVISIÓN	FECHA	OBSERVACIÓN
0	22/07/2020	LIBERACIÓN DE GUÍA MECÁNICA

TecnoRampa
CDMX-001-L
OBRA CIVIL

DESCRIPCIÓN DE EQUIPO



NOTAS

- ACCESO FRONTAL
- HACER UN SAQUE A PLATAFORMA SUPERIOR DE 0.23M X 0.23M

DE CLIENTE: 19168-8841
 RAZON SOCIAL: ARQ. ALICIA VELAZQUEZ
 NOMBRE: ARQ. ALICIA VELAZQUEZ
 UBICACIÓN: SANTIAGO REBULL #13 COL. MIXCOAC DEL. B. JUAREZ CDMX
 ELEVADOR : UNDER RAMP

FOSO: 2.72 M
 No. DE NIVELES: 2 EST
 CARGA: 2500KG
 TUBERÍA: DELGADA
 UH : 3 HP

VENDEDOR FIRMA: LIC. LUIS FRANCISCO VILLA

FIRMA:

REVISIÓN	FECHA	OBSERVACIÓN
0	22/07/2020	LIBERACIÓN DE GUÍA MECÁNICA

TecnoRampa
 CDMX-002-L
 EQUIPO

UNIDAD HIDRÁULICA

PARA EL FUNCIONAMIENTO DEL ELEVADOR ES NECESARIA UNA UNIDAD HIDRÁULICA, LA CUAL NO ESTÁ CONTEMPLADA DENTRO DEL CLARO DEL ELEVADOR, SE LE DA LA OPCIÓN AL CLIENTE QUE DECIDA EL LUGAR DE LA UNIDAD. SE REQUIERE COLOCAR UN NICHU PARA ALOJAR LA UNIDAD HIDRÁULICA Y EL CONTROL ELÉCTRICO TENIENDO UN ACCESO PARA SU MANTENIMIENTO.

LA UNIDAD HIDRÁULICA Y CONTROL ELÉCTRICO DEBERÁN SER INSTALADOS Y UBICARSE EN UN LUGAR LIBRE DE POLVO, LÍQUIDOS E INCLEMENCIAS DEL TIEMPO, EVITANDO QUE SE CONTAMINE EL ACEITE Y SE PIERDA LA GARANTÍA DEL EQUIPO.

EL RECORRIDO DEL TUBING NO DEBE SER MAYOR A 5.00M LINEALES

ALIMENTACIÓN BIFÁSICA A 220 VCA, CON NEUTRO Y TIERRA FÍSICA, CON BREAK TERMOMAGNETICO DE PROTECCIÓN 2X30 AMP, EXCLUSIVO PARA EL ELEVADOR

- CALIBRE DEL CABLE 8 AWG PARA DISTANCIAS HASTA DE 10.00M.
- CALIBRE 6 AWG PARA DISTANCIAS HASTA DE 15.00M.
- PARA DISTANCIAS MAYORES A 15.00M CONTEMPLAR EL CALCULO DE CORRIENTE PARA EVITAR CAÍDA DE TENSIÓN

DUCTO TOTALMENTE RECTO DE Ø 3" PARA CANALIZACIÓN DE SISTEMA HIDRÁULICO.

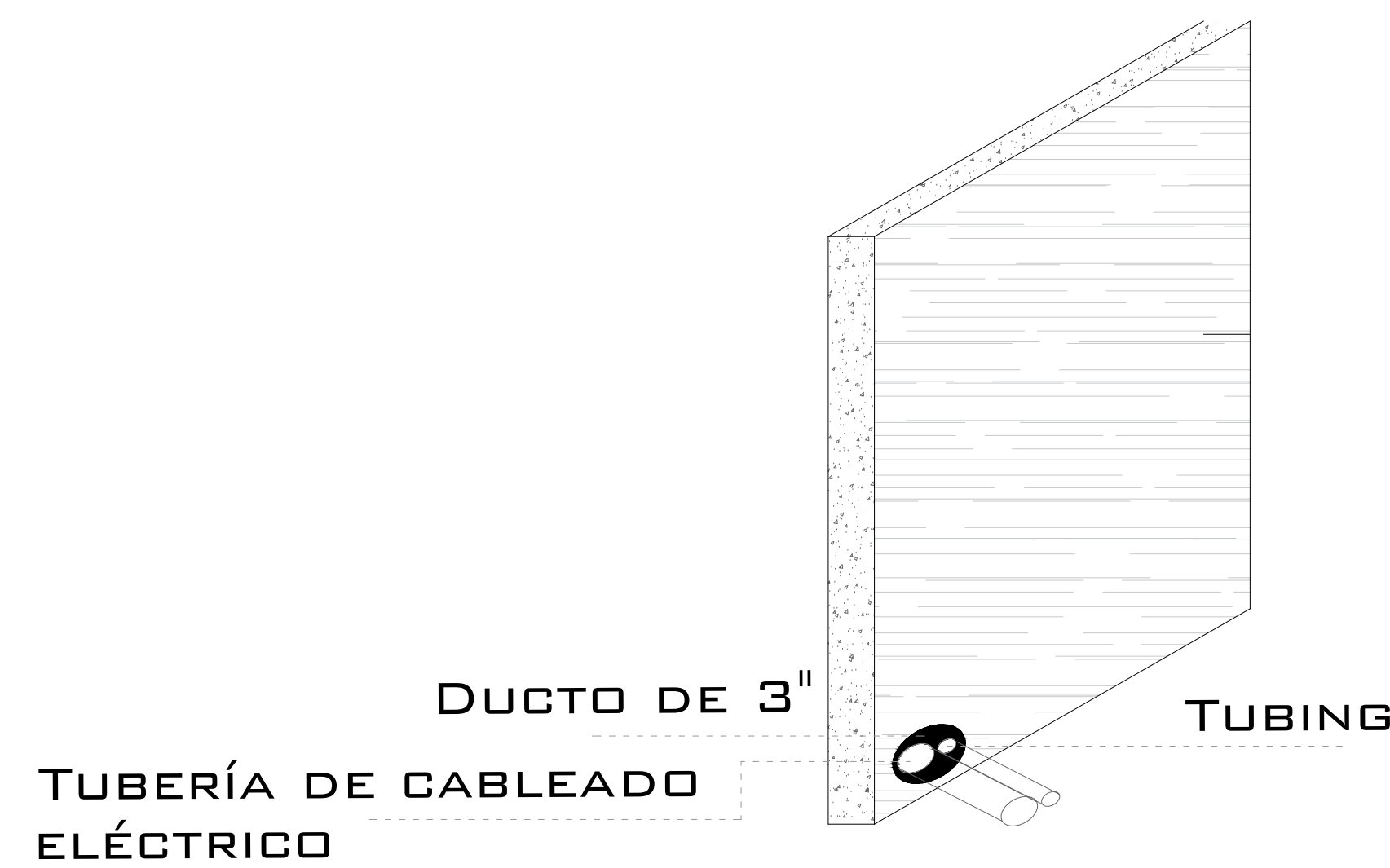
POR SEGURIDAD NO DEBERÁ SER MANIPULADO POR PERSONAL NO AUTORIZADO.

AL HACER CASO OMISO DE LAS INDICACIONES YA DICTADAS Y TENGA ALGUNA FALLA EL EQUIPO, TECNORAMPA NO SE HARÁ RESPONSABLE DE ESTAS, ADEMÁS DE QUE EL AÑO DE GARANTÍA NO TENDRÍA COBERTURA PARA ESTOS DAÑOS.

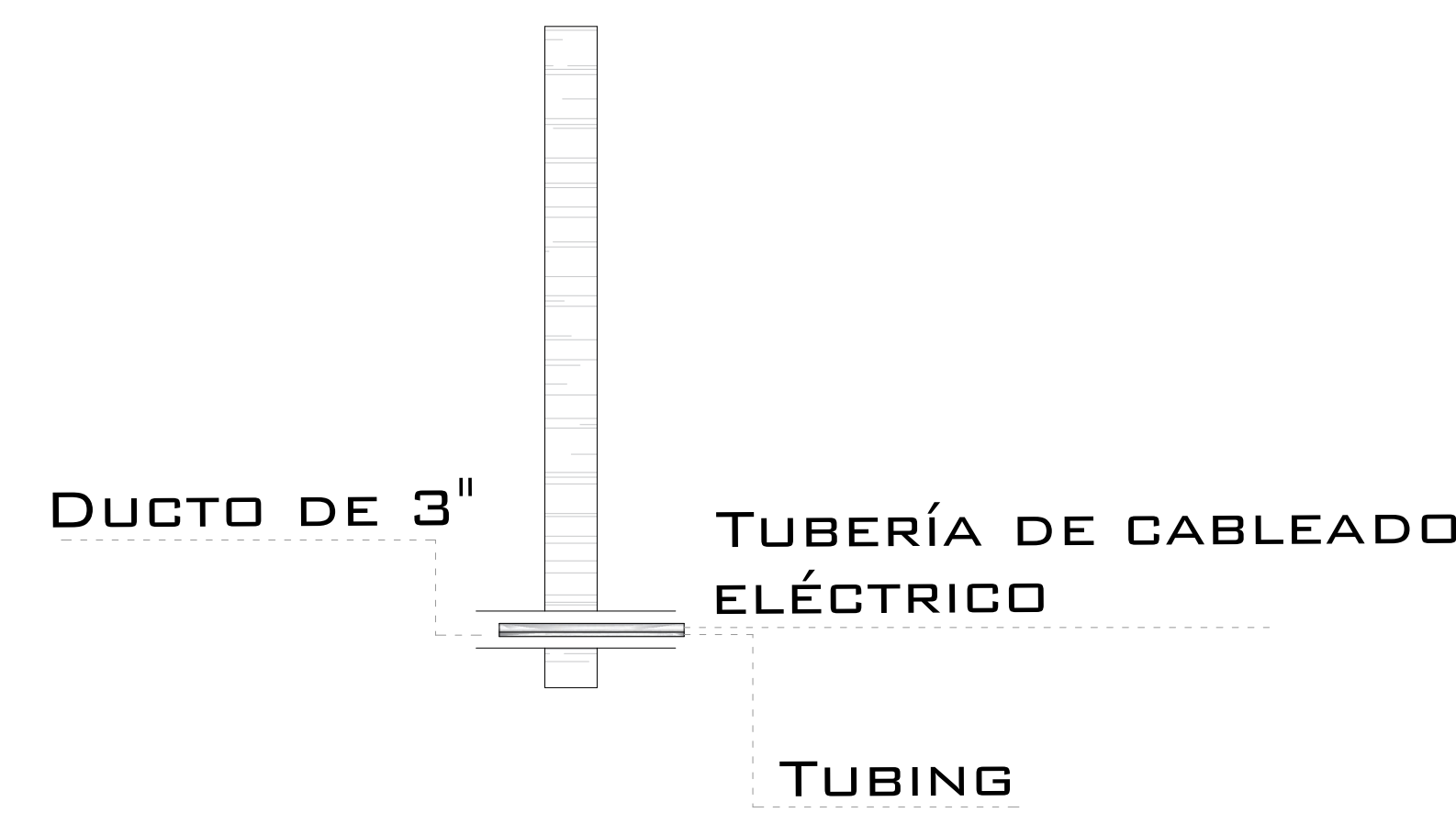
DESCRIPCIÓN DE UNIDAD HIDRÁULICA	
UNIDAD HIDRAULICA	3HP
ALIMENTACION	220 VCA
NUMERO DE FASES	2
AMPERS DE CONSUMO	16
WATTS DE CONSUMO	2.2 KW
TIPO DE ACEITE	ISO 68

UNIDAD HIDRAULICA

3 HP

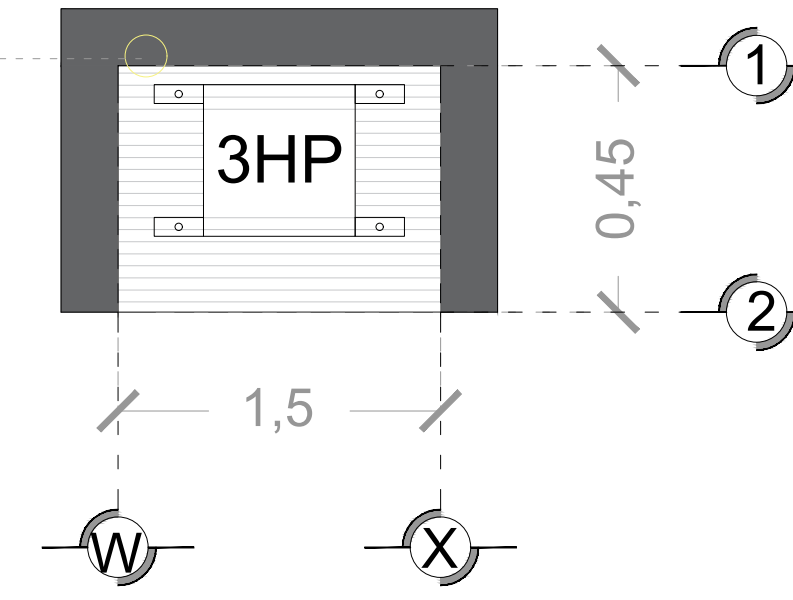


DUCTO DE ALIMENTACION ISOMETRICO



DUCTO DE ALIMENTACION CORTE

DUCTO TOTALMENTE RECTO DE Ø3" PARA CANALIZACIÓN DE SISTEMA HIDRÁULICO.

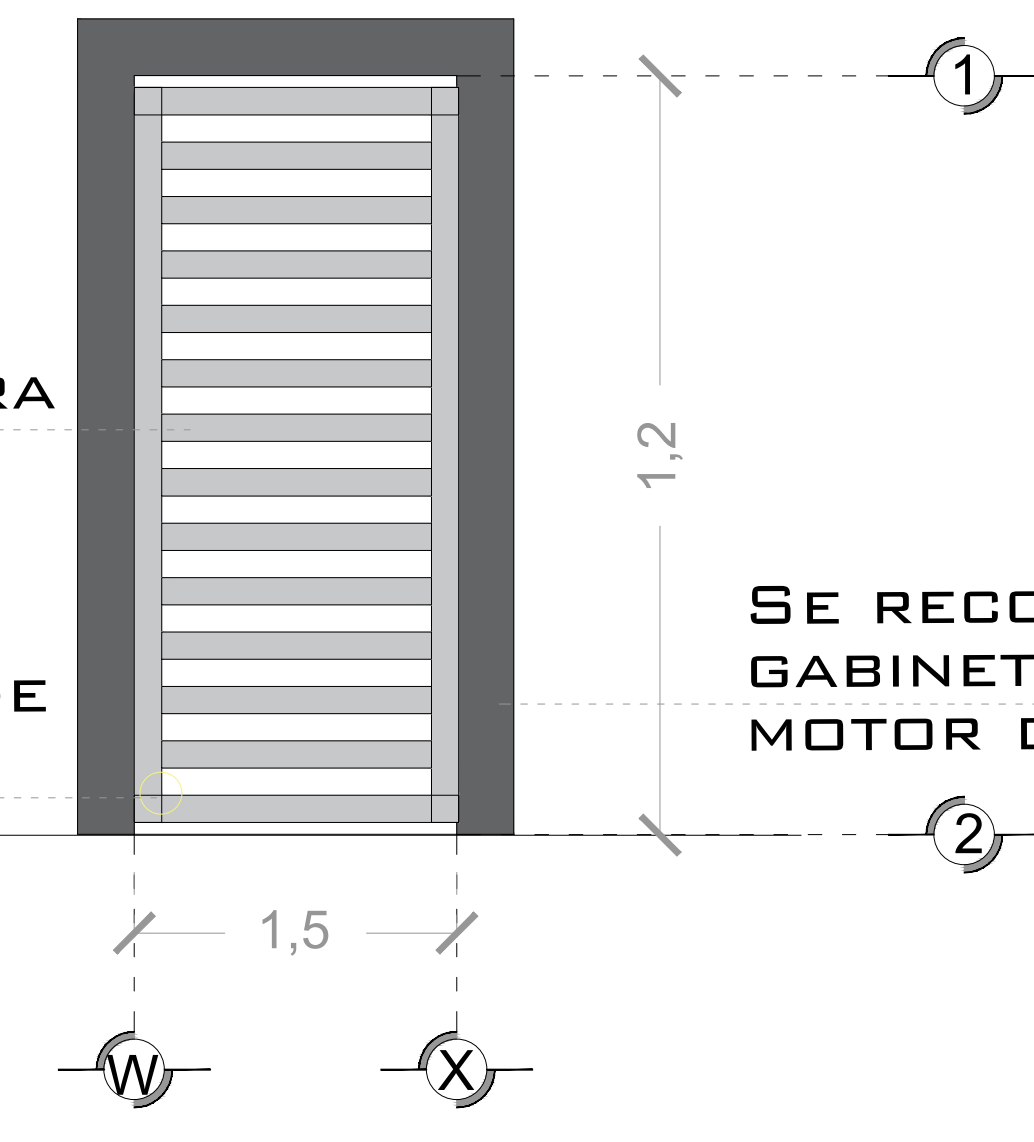


DESCRIPCION DE UNIDAD HIDRAULICA

GABINETE (VISTA PLANTA)

PUERTA TIPO LOUVER PARA PROTECCIÓN DEL EQUIPO

DUCTO TOTALMENTE RECTO DE Ø3" PARA CANALIZACIÓN DE SISTEMA HIDRÁULICO.



DESCRIPCION DE UNIDAD HIDRAULICA

GABINETE (VISTA FRONTAL)

LA DISTANCIA "B" SE CUBRIRÁ DE SER POSIBLE CON DUCTOS REALIZADOS CON TUBERÍA Y LA SALIDA EN EL FOSO SERÁ RECOMENDABLE UBICARLA DEL LADO DONDE SE ENCONTRARÁN LAS COLUMNAS Y EL RESTO DE LA ESTRUCTURA DEL ELEVADOR. EN CASO DE QUE NO SE PUEDA INSTALAR ESTOS DUCTOS SE EMPLEARA UNA CANALIZACIÓN DIFERENTE QUE PROTEJA EL CABLEADO. EN CUALQUIERA DE LOS DOS CASOS ESTÁ SERÁ SUMINISTRADA POR PARTE DE TECNORAMPA Y LOS TRABAJOS PARA SU INSTALACIÓN LO HARÁ EL EQUIPO DE LA EMPRESA.

DUCTO PARA BOTONERA SOBREPUESTA

REGISTRO ELÉCTRICO DE 4"X4" PARA CONEXIÓN DE CABLEADO EN ÁREA DEL MOTOR

ESPECIFICACIONES ELECTRICAS

NOTAS

- BOTONERA CANALIZADA POR TECNORAMPA

DE CLIENTE: 19168-8841
 RAZON SOCIAL: ARQ. ALICIA VELAZQUEZ
 NOMBRE: ARQ. ALICIA VELAZQUEZ
 UBICACIÓN: SANTIAGO REBULL #13 COL. MIXCOAC DEL. B. JUAREZ CDMX
 ELEVADOR : UNDER RAMP

FOSO: 2.72 M
 No. DE NIVELES: 2 EST
 CARGA: 2500KG
 TUBERÍA: DELGADA
 UH : 3 HP

VENDEDOR FIRMA: LIC. LUIS FRANCISCO VILLA

FIRMA:

REVISIÓN	FECHA	OBSERVACIÓN
0	22/07/2020	LIBERACIÓN DE GUÍA MECÁNICA

TecnoRampa

CDMX-003-L

ELECTRO HIDRÁULICA

SEGURIDAD ASCENSORES

LOS MECANISMOS DE SEGURIDAD EN LOS ASCENSORES SON UNA PARTE FUNDAMENTAL DENTRO DE LA COLOCACIÓN Y LA PUESTA EN MARCHA DE NUESTROS EQUIPOS.

ASÍ CADA VEZ QUE SE UTILIZA UN ASCENSOR TOME EN CUENTA ALGUNOS PUNTOS BÁSICOS.

- NO SACAR MANOS, PIES CABEZA, NI NINGÚN OBJETO FUERA DEL ELEVADOR, CUANDO ESTE EN FUNCIÓN.
- NO OPERAR EL ELEVADOR CUANDO EXISTA FUGA DE FLUIDO HIDRÁULICO.
- VERIFICAR QUE LAS PUERTAS ESTÉN BIEN CERRADAS.
- RESPETAR LAS INDICACIONES SIN SOBREPASAR SU CAPACIDAD DE PESO.
- NO OPERAR EL EQUIPO, SIN ANTES HABER SIDO ENTREGADO POR UN ESPECIALISTA DE TECNORAMPA.
- NO UTILIZAR JAMÁS EL ASCENSOR EN CASO DE INCENDIO.
- NO OPERAR EL ELEVADOR EN CASO DE QUE LOS CABLES DE ACERO SE ENCUENTREN DESHILADOS.

REQUISITOS DE INSTALACIÓN

EL FOSO ESTARÁ EN ÓPTIMAS CONDICIONES (NO ENCHARCAMIENTOS DENTRO DEL FOSO, ÁREA LIBRE DE CUALQUIER OBJETO O MATERIALES EN OBRA, LIBRE ACCESO PARA PODER TRANSPORTAR EL EQUIPO AL ÁREA DE INSTALACIÓN)

PARA LA INSTALACIÓN DEL ELEVADOR SE NECESITA TENER ENERGÍA A 220V PARA CONECTAR UNA MÁQUINA DE SOLDAR, A 2 FASES Y DEBERÁ DE TENER UNA CAPACIDAD DE CONSUMO DE 60 AMP. LIBRES. EN CASO DE NO TENER ESTA ALIMENTACIÓN NO SE PODRÁ INSTALAR EL ELEVADOR EN LA FECHA PACTADA.

Y SE DARÁ UNA NUEVA FECHA DE INSTALACIÓN DISPONIBLE, DE ACUERDO A NUESTRA PROGRAMACIÓN DE INSTALACIONES.

LA OBRA CIVIL REQUERIDA POR PARTE DE TECNORAMPA, TENDRÁ QUE ESTAR LISTA EN LA FECHA PACTADA PARA NO RE-PROGRAMAR LA INSTALACIÓN DEL EQUIPO.

CONSIDERAR EL ACCESO PARA NUESTROS EQUIPOS TECNORAMPA, YA QUE ESTOS VAN ARMADOS Y EN DADO CASO DE QUE NO EXISTA ESPACIO PARA PODER ACCESAR SIN INCONVENIENTES, COMENTAR ESTO CON SU VENDEDOR DESIGNADO Y ASÍ TOMAR LAS PRECAUCIONES NECESARIAS.

ESPECIFICACIONES DE EQUIPO

-COLOR DE PLATAFORMA GRIS DE LÍNEA

-PLATAFORMA ARMADA

-COLUMNAS COMPLETAS

COMPONENTES ADICIONALES PARA EL EQUIPO

- DISTANCIA ENTRE PLATAFORMA Y UNIDAD HIDRÁULICA 2.00M
- BOTONERA CANALIZADA POR TECNORAMPA
- HACER UN SAQUE A LA PLATAFORMA "SUPERIOR" DE 0.23M X 0.23M

NOTAS

DE CLIENTE: 19168-8841
 RAZON SOCIAL: ARQ. ALICIA VELAZQUEZ
 NOMBRE: ARQ. ALICIA VELAZQUEZ
 UBICACIÓN: SANTIAGO REBULL #13 COL. MIXCOAC DEL. B. JUAREZ CDMX
 ELEVADOR : UNDER RAMP

FOSO: 2.72 M
 No. DE NIVELES: 2 EST
 CARGA: 2500KG
 TUBERÍA: DELGADA
 UH: 3 HP

VENDEDOR FIRMA: LIC. LUIS FRANCISCO VILLA
 FIRMA:

REVISIÓN	FECHA	OBSERVACIÓN
0	22/07/2020	LIBERACIÓN DE GUÍA MECÁNICA

TecnoRampa

CDMX-004-L

EXTRAS