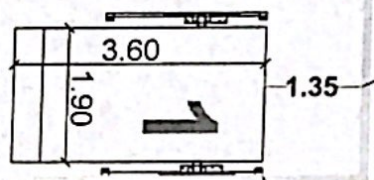
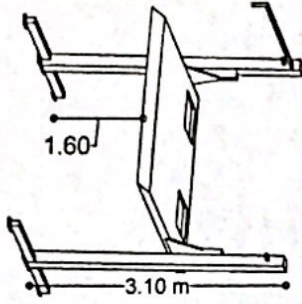


INICIA A PAÑO INTERIOR DE LINEA AMARILLA DE CAJÓN.

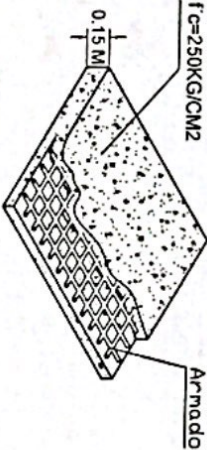


INICIA A PAÑO DE COLUMNA ESTRUCTURAL DEL EDIFICIO.

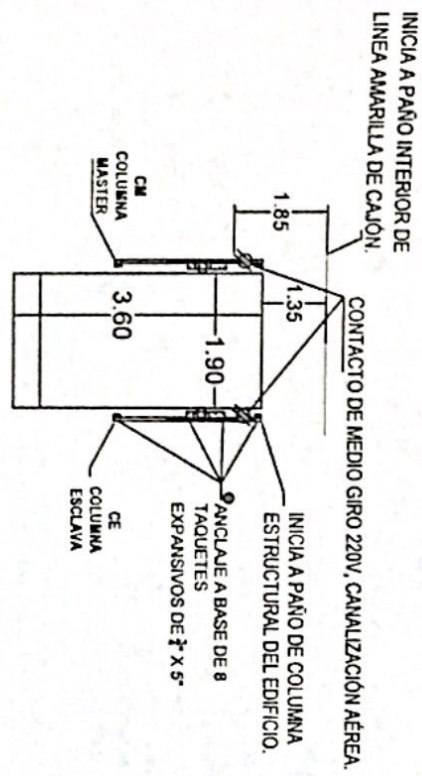


VISTA ISOMÉTRICO

FIRME PARA ANCLAJE DE EQUIPOS



Firme 15 cm de espesor concreto armado $f'c=250$ kg/cm².



DESCRIPCIÓN DE UNIDAD HIDRÁULICA	
ALIMENTACION	220 VCA
NUMERO DE FASES	2
AMPERES DE CONSUMO	18
WATTS DE CONSUMO	22 kW
TIPO DE ACEITE	ISO 68



CLIENTE: JAVIER MARTIN CORTEZ GONZALEZ
 FOLIO 22742
 SOCIAL, 1342

TecnoRampa

PROYECTO: SEMBRADO

- RECOMENDACIONES:**
- Mantener el sistema siempre limpio.
 - Cambiar aceite según especificaciones.
 - Cambiar filtros.
 - Usar el tipo de aceite recomendado.
 - Verificar el nivel de aceite.
 - Verificar el nivel de agua.
 - Verificar el nivel de aceite.
 - Verificar el nivel de aceite.
 - Verificar el nivel de aceite.



VOBO:
 NOMBRE Y FIRMA:
 Luis Alberto Cortez Gonzalez

JAVIER MARTIN CORTEZ GONZALEZ

