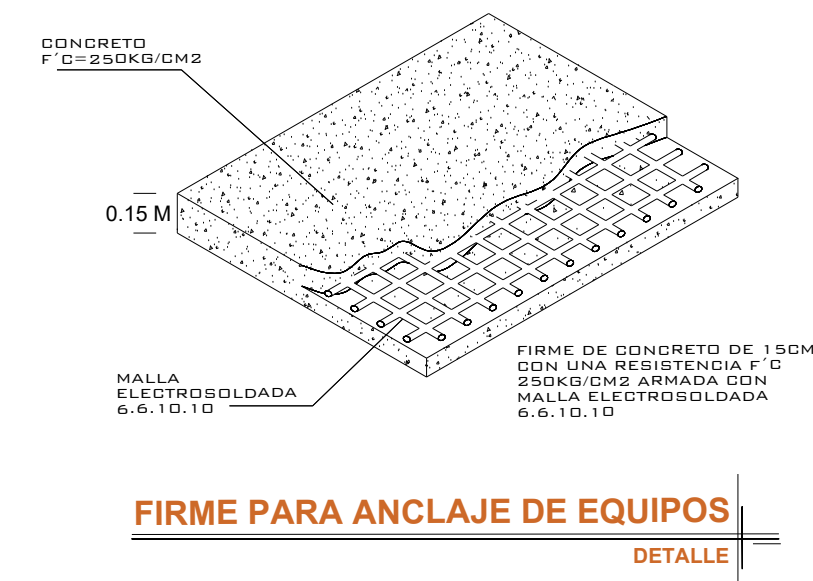
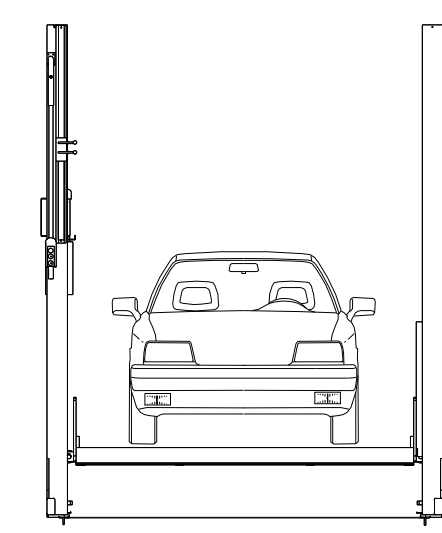
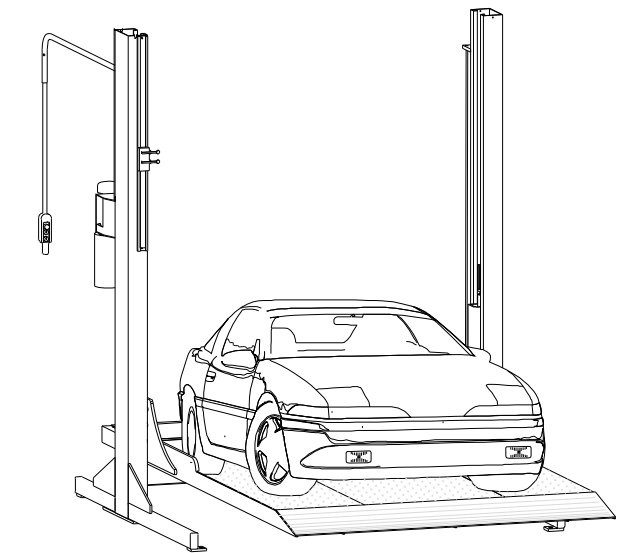
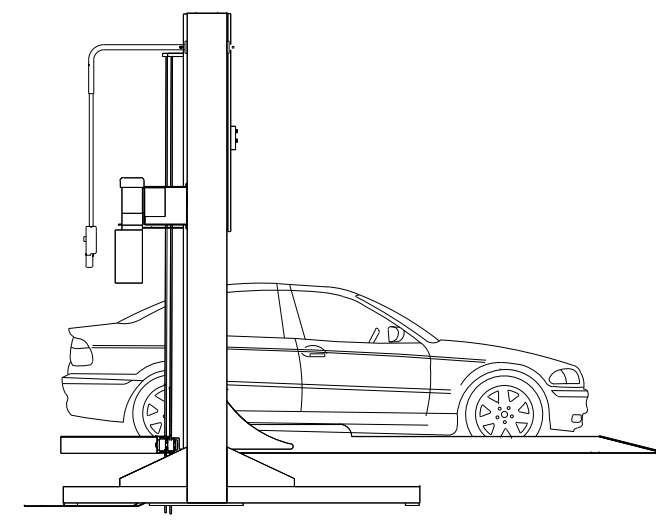
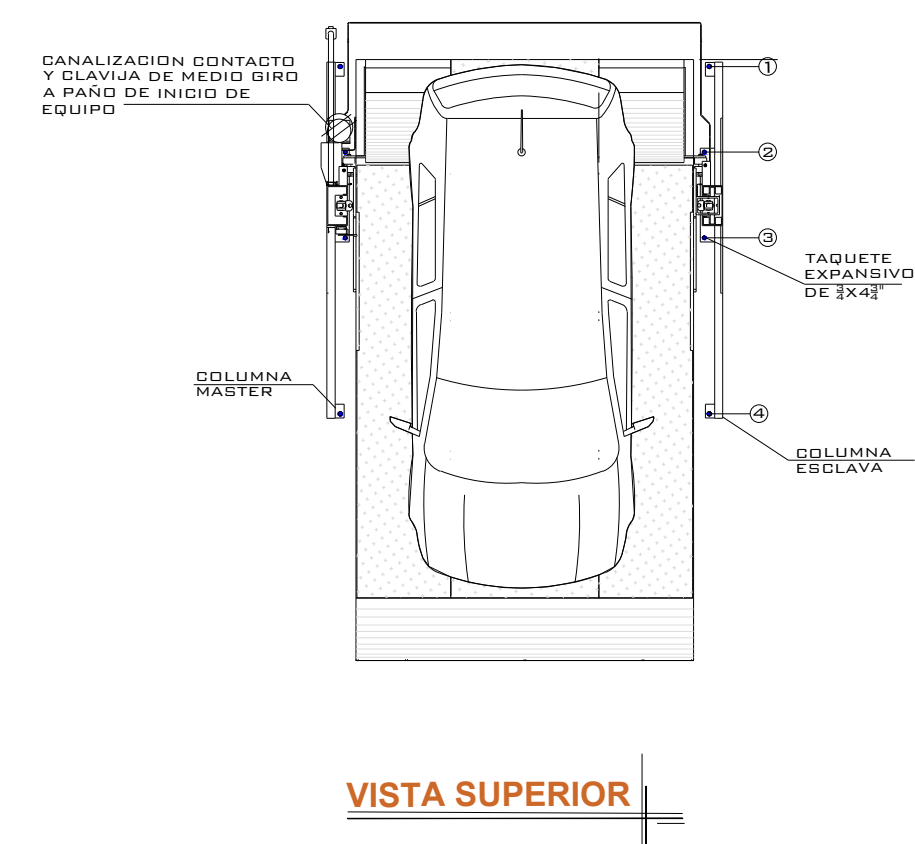


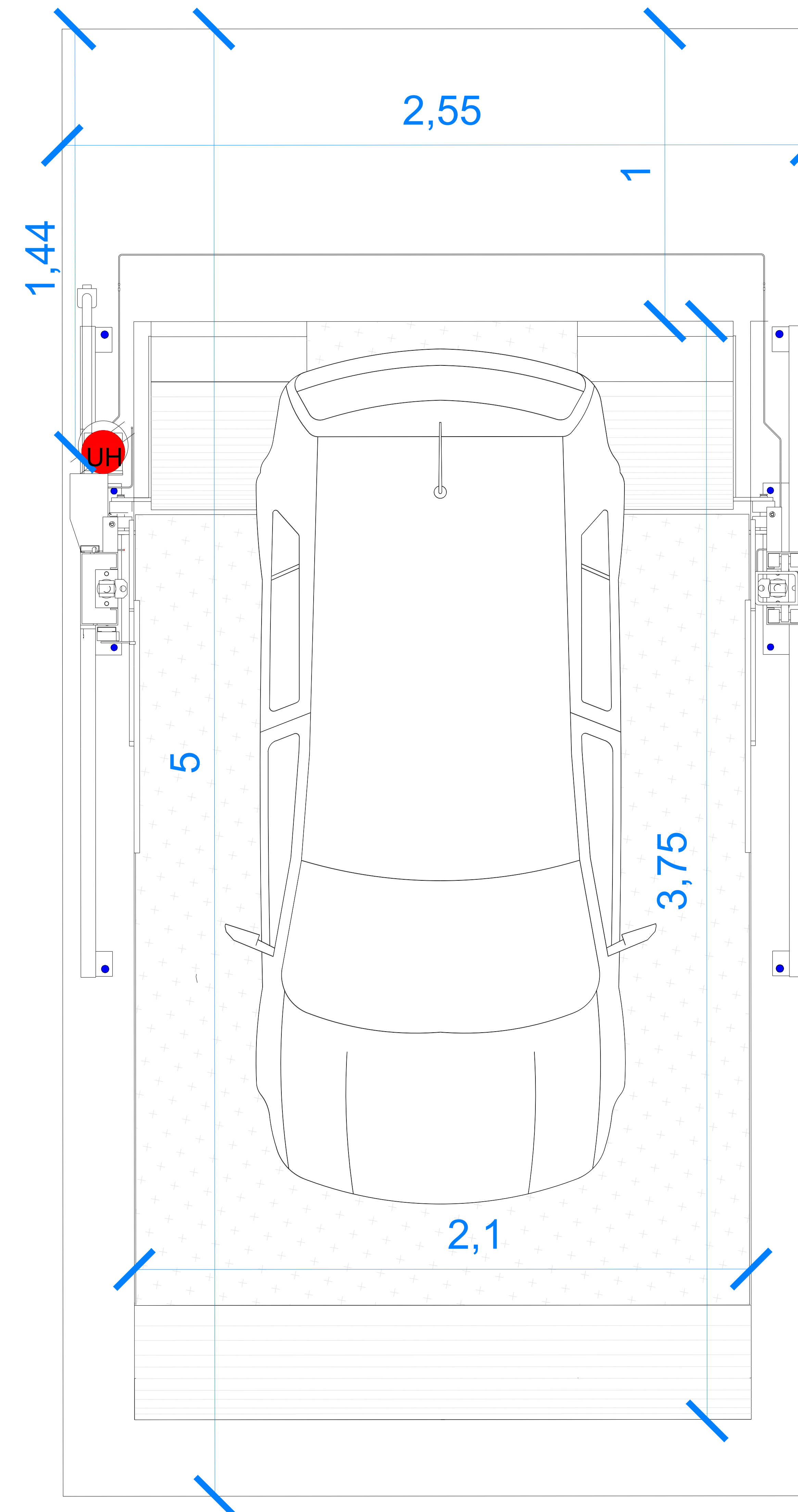
EQUIPO:



NOTA:
1.- ANCLAJE DE COLUMNAS A BASE DE TAPUETES ESPANIDO DE 2x4 F
2.- SANALIZACIÓN CONTACTO Y CLAVIA DE MEDIO BIRD A PAÑO DE INICIO DE EQUIPO.
DEBA CIVIL PARA EL ANCLAJE DEL EQUIPO
3.- FIRME DE CONCRETO DE 1.5CM CON ARMADA CON MALLA ELECTROREFORZADA DE 6.6-10-10

Adelante con la instalación

Mz.



DISTANCIA DE RESGUARDO
A 1M DE LA COLUMNA EN SITIO

S
P

ALTURA DE LEVANTE:
2.10 M

07 / 2021

N° DECLINTE:

NOMBRE:

CONSTRUCCIÓN Y PROYECTOS CIMEX

LEVANTAMIENTO:

ING. MAURICIO COMPAGNY B.

TR EVOLUTION

CARACTERISTICAS DE EQUIPO:

- RAMPA TR EVOLUTION DE 2.10M X 3.75M CON RESGUARDO DE 1.00M
- ALTURA DE LEVANTE DE 2.10M
- CARGA 7000 LBS
- UNIDAD HIDRÁULICA 3HP
- COLUMNAS NEGRAS- PLATAFORMA GRIS

No. PLANO:

A-01

TecnoRampa
SINERGIA EN TECNOLOGÍA Y SERVICIOS

1.- SE TENDRÁ QUE REALIZAR EL LEVANTAMIENTO EN FÍSICO PARA PODER CONFIRMAR LA PRESENTE PROPUESTA
2.- ESTE PLANO DEBE DE TENER EL VO. BO. POR PARTE DEL CLIENTE EN EL CUAL AVALA EL SEMBRADO DE EQUIPOS.