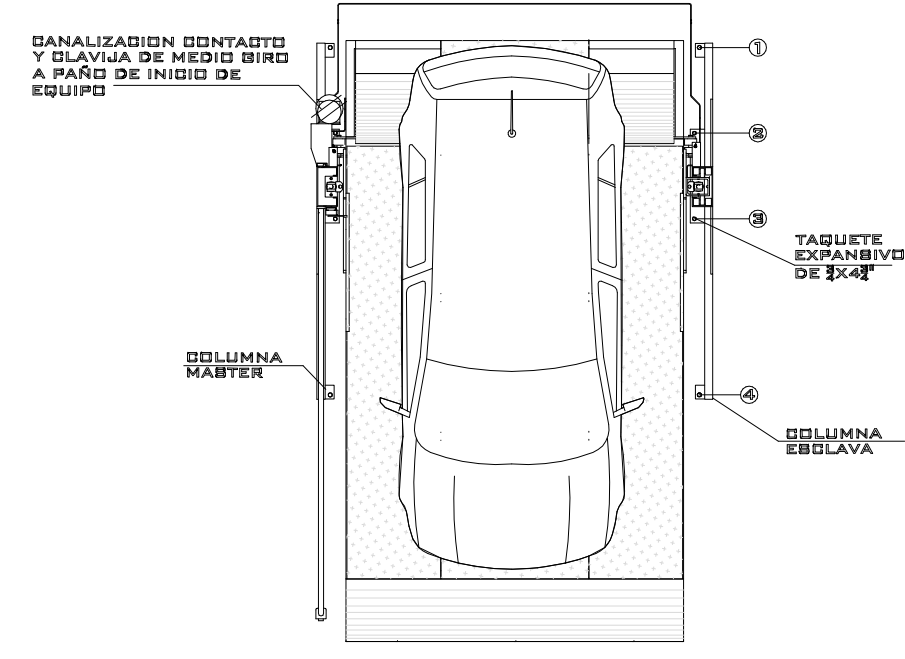
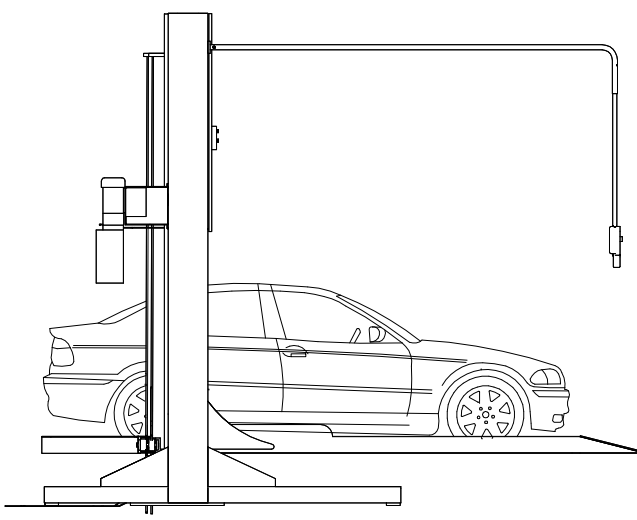


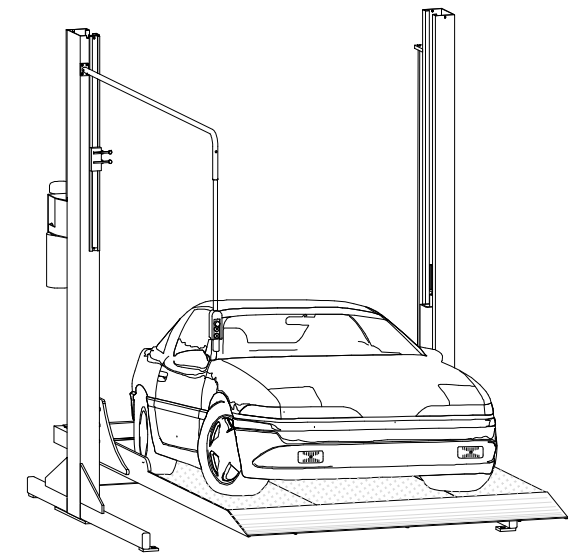
# EQUIPO:



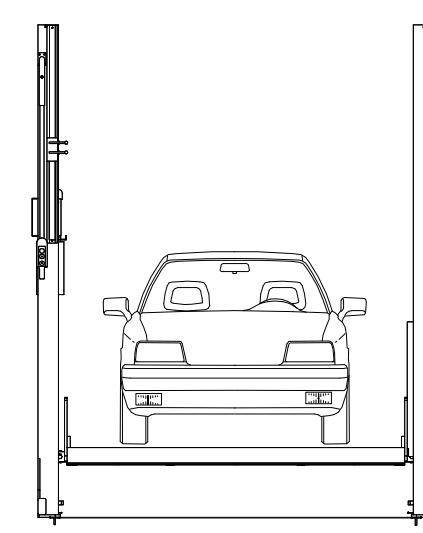
VISTA SUPERIOR



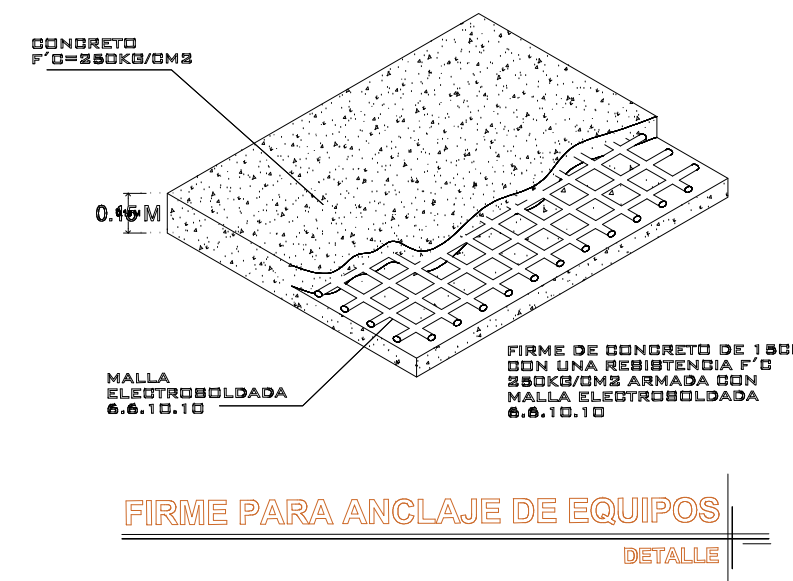
VISTA LATERAL



VISTA ISOMETRICO



VISTA FRONTAL



FIRME PARA ANCLAJE DE EQUIPOS

NOTA:  
 1.- ANCLAJE DE COLUMNAS A BASE DE TACUETOS SOPORTE DE 2x4x8  
 2.- SANALECCIÓN CONTACTO Y GUÍA DE MEDIO BIRDA PARO DE EQUIPO.  
 3.- FIRME DE SONDENTO DE 1.50M CON UNA RESISTENCIA Y O PRODUCCIÓN ANCLAJE CON MALLA REFORZADORA DE #4.10.10



PLANTA SÓTANO N.P.T.-3.03

RAMPAS LIBRES DE 2.10M X 3.75M 13-26, 50-63, 68-72, 78-82, 93, 96-99.

RAMPA PREPARADA PARA EMPATE DERECHO DE 2.10M X 3.75M #95

RAMPA PREPARADA PARA EMPATE IZQUIERDO DE 2.10M X 3.75M #94.

S  
P

ALTURA DE LEVANTE:

A. L. 2.00 m

07/2021

N° DE CLIENTE:

NOMBRE:

LEVANTAMIENTO:  
 LIC. LUIS FRANCISCO VILLA

TR- EVOLUTION ( LIBRES )

CARACTERISTICAS DE EQUIPO:

Nº. PLANO:

A-01

**TecnoRampa**  
 SINERGIAS EN TECNOLOGÍA Y SERVICIOS

1.- SE TENDRÁ QUE REALIZAR EL LEVANTAMIENTO FÍSICO PARA PODER CONFIRMAR LA PRESENTE PROPUESTA.  
 2.- ESTE PLANO DEBE DE TENER EL V.O. BO. POR PARTE DEL CLIENTE EN EL CUAL AVALA EL SEMBRADO DE EQUIPOS.