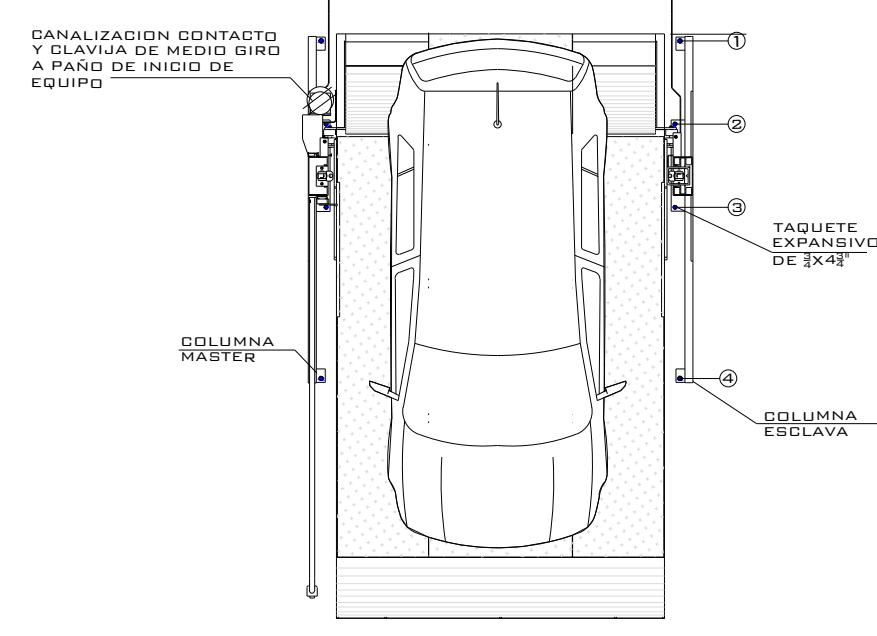
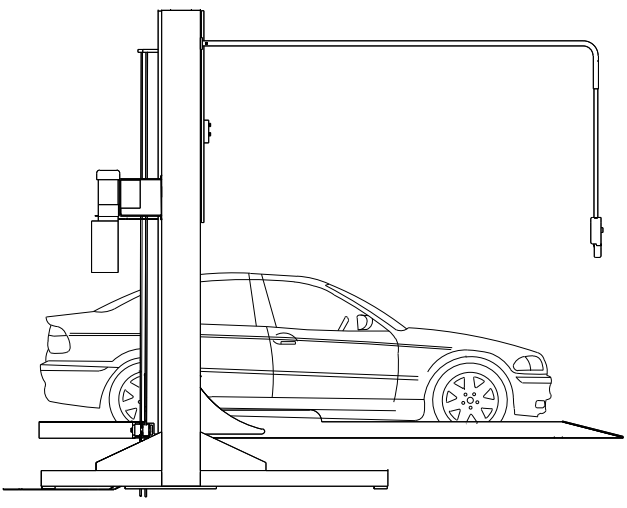


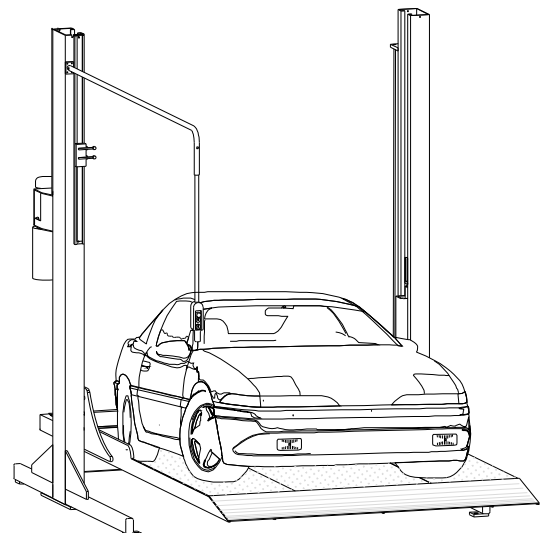
EQUIPO:



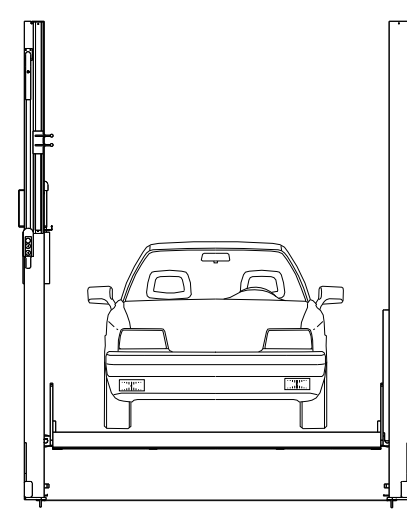
VISTA SUPERIOR



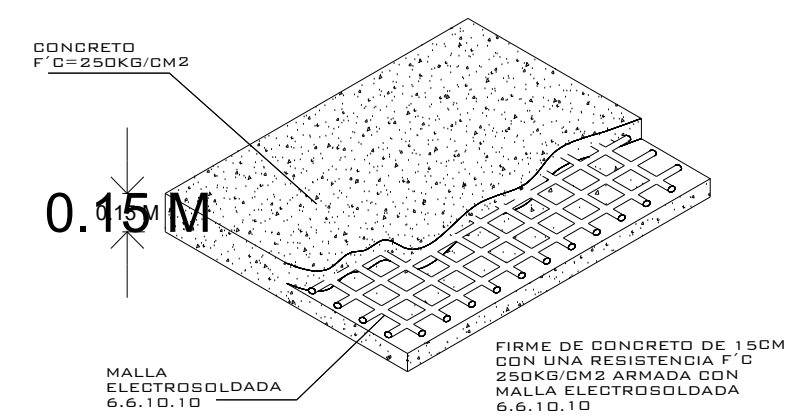
VISTA LATERAL



VISTA ISOMETRICO

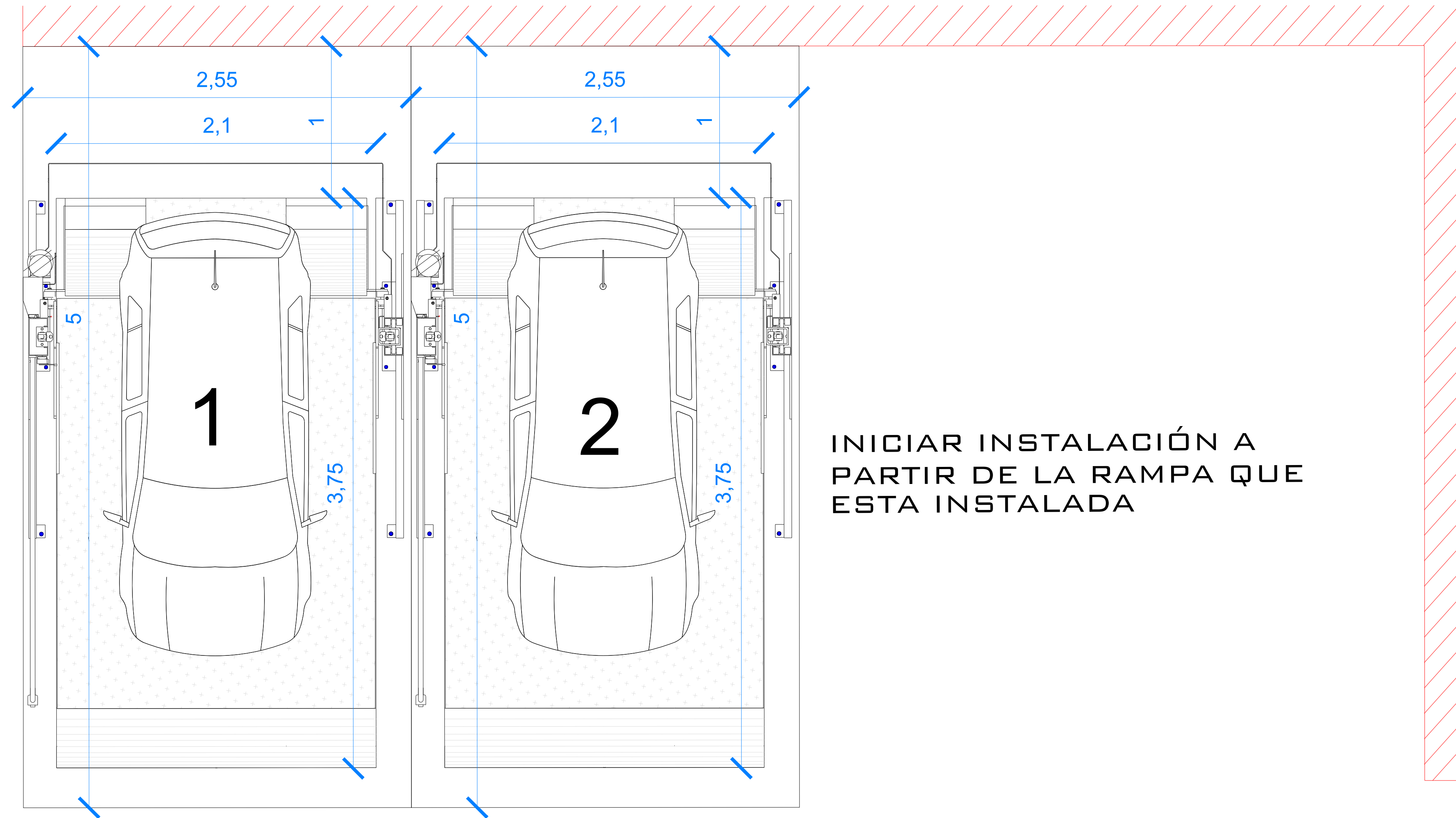


VISTA FRONTAL



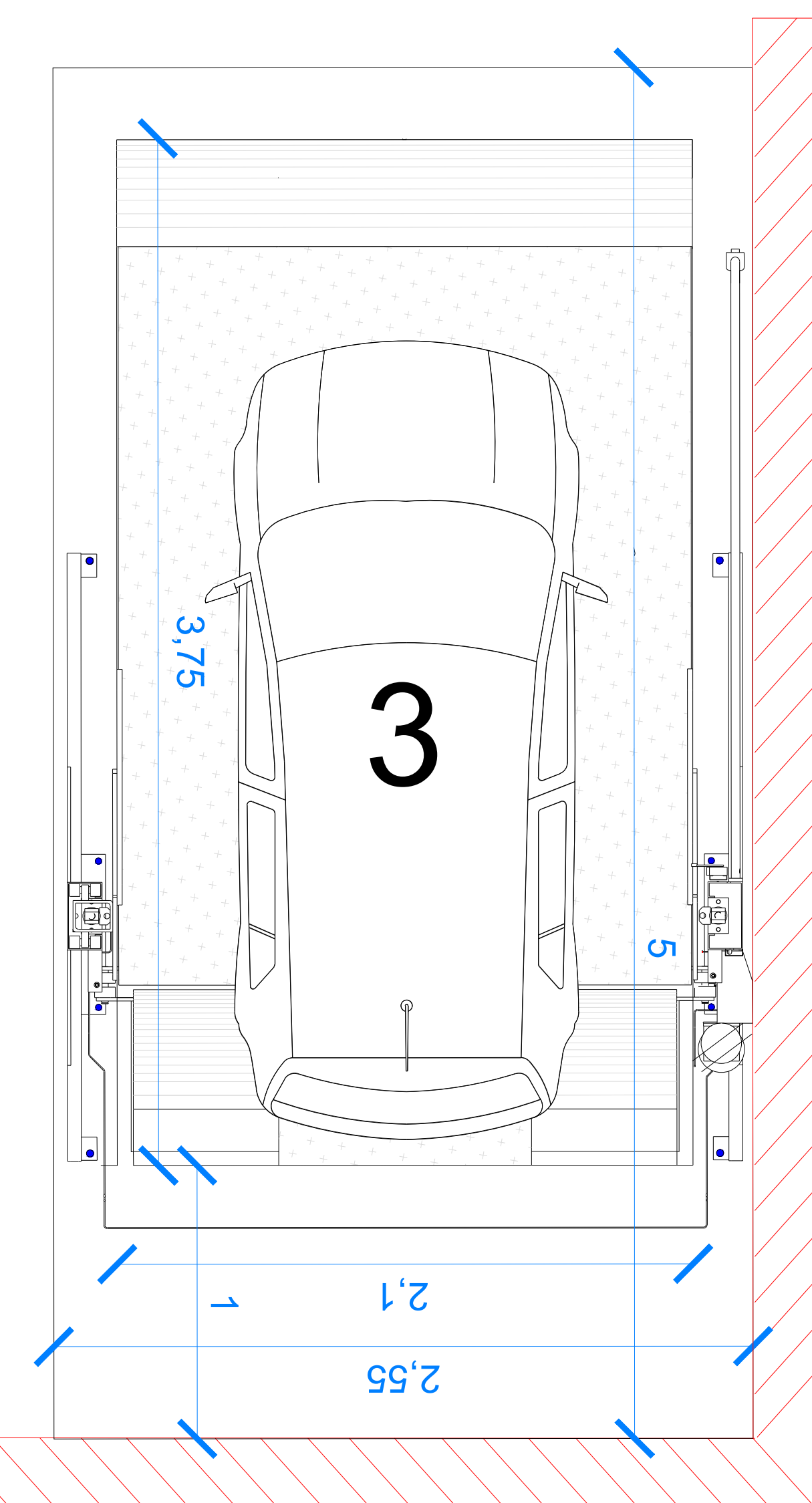
FIRME PARA ANCLAJE DE EQUIPOS
DETALLE

NOTA:
1- ANCLAJE DE EQUIPAMIENTO A BASE DE TACHOS EXPANSIVOS DE 3/8" X 4"
2- CANALIZACIÓN CONTACTO Y CLAVAS DE MIEDO GIRO A PAÑO DE INICIO DE EQUIPO.
3- DIBER CON L PARA EL ANCLAJE DEL EQUIPO
4- FIRME DE CONCRETO DE 15CM CON UNA RESISTENCIA F'CD 2800KG/CM2 ARMADO CON MALLA ELECTRODOLADA DE 6.4-10-10



INICIAR INSTALACIÓN A PARTIR DE LA RAMPA QUE ESTA INSTALADA

ENTRADA



INICIAR INSTALACIÓN PEGADA AL MURO

TecnoRampa
SINERGIAS EN TECNOLOGÍA Y SERVICIOS

N° DECLINTE:

TR- EVOLUTION (LIBRES)

S
P

ALTURA DE LEVANTE:
2.00 M

NOMBRE:
GRUPO ACC LA VILLA S.A. DE C.V.

LEVANTAMIENTO:
ING. MAURICIO COMPAGNY

CARACTERISTICAS DE EQUIPO:

- 3 RAMPAS TR EVOLUTION DE 2.10M X 3.75M CON UN RESGUARDO DE 1.00M
- UNIDAD HIDRÁULICA 3 HP
- CARGA 7000LBS
- COLOR NEGRO/GRIS
- ALTURA DE LEVANTE 2.00M

No. PLANO:

A-01

07 / 2021

1- SE TENDRÁ QUE REALIZAR EL LEVANTAMIENTO FÍSICO PARA PODER CONFIRMAR LA PRESENTE PROPUESTA
2- ESTE PLANO DEBE TENER EL V.O. BO. POR PARTE DEL CLIENTE EN EL CUAL AVALA EL SEMBRADO DE EQUIPOS.