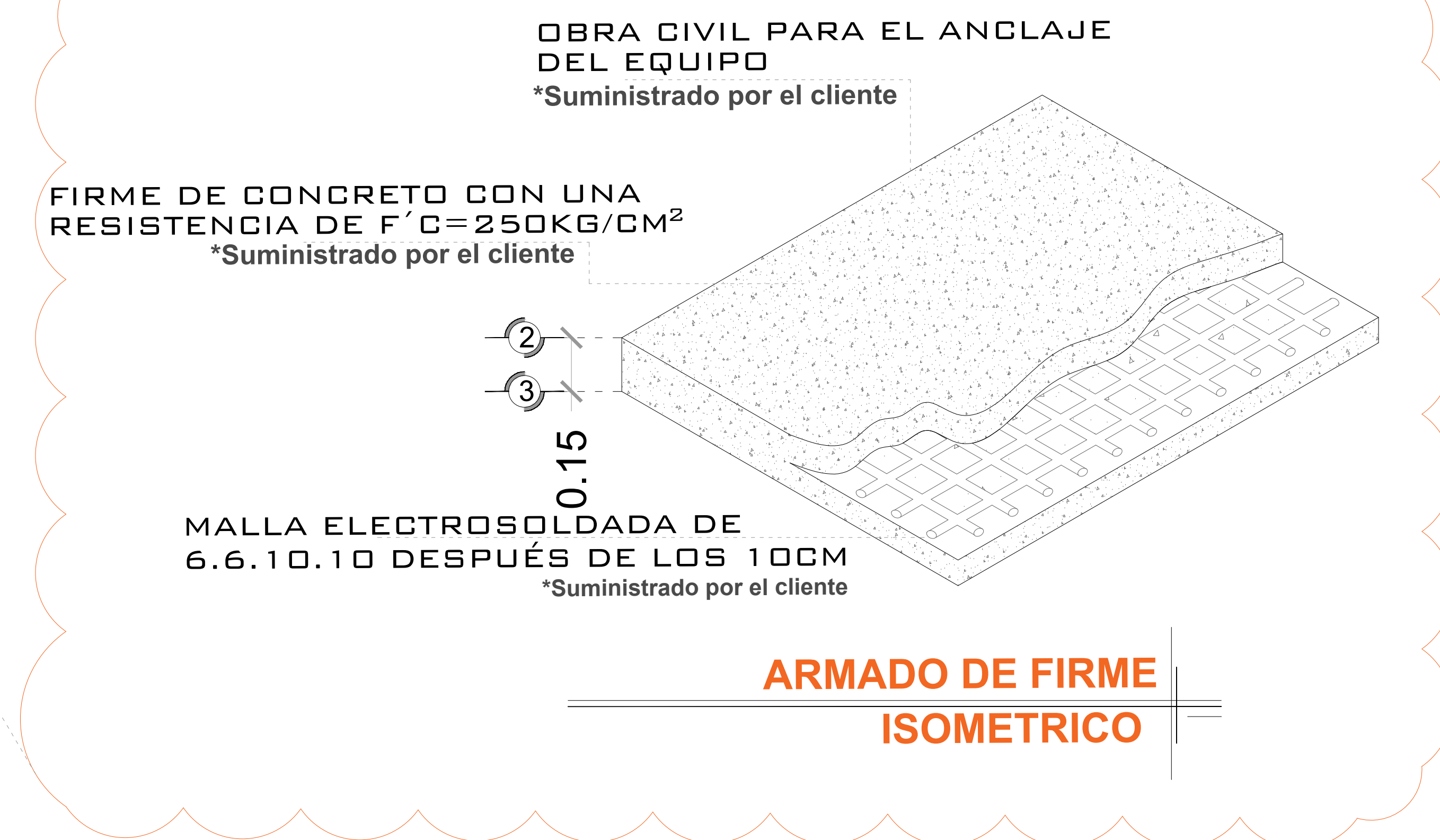
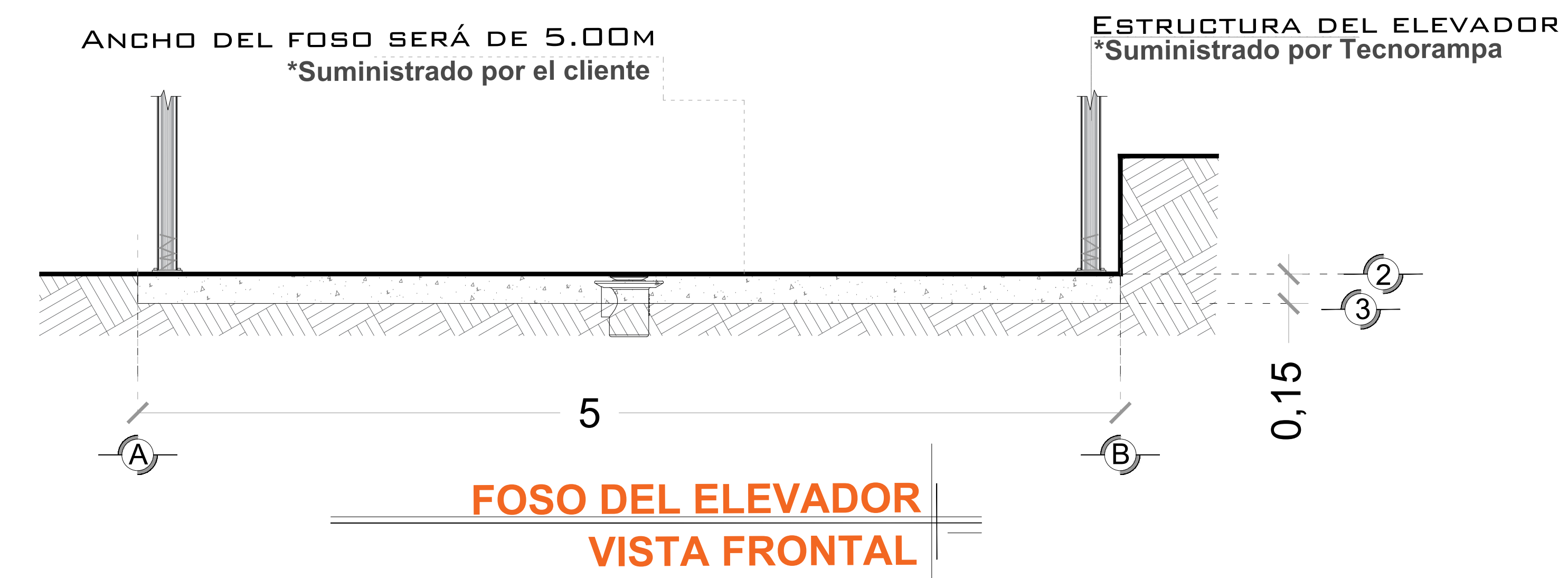
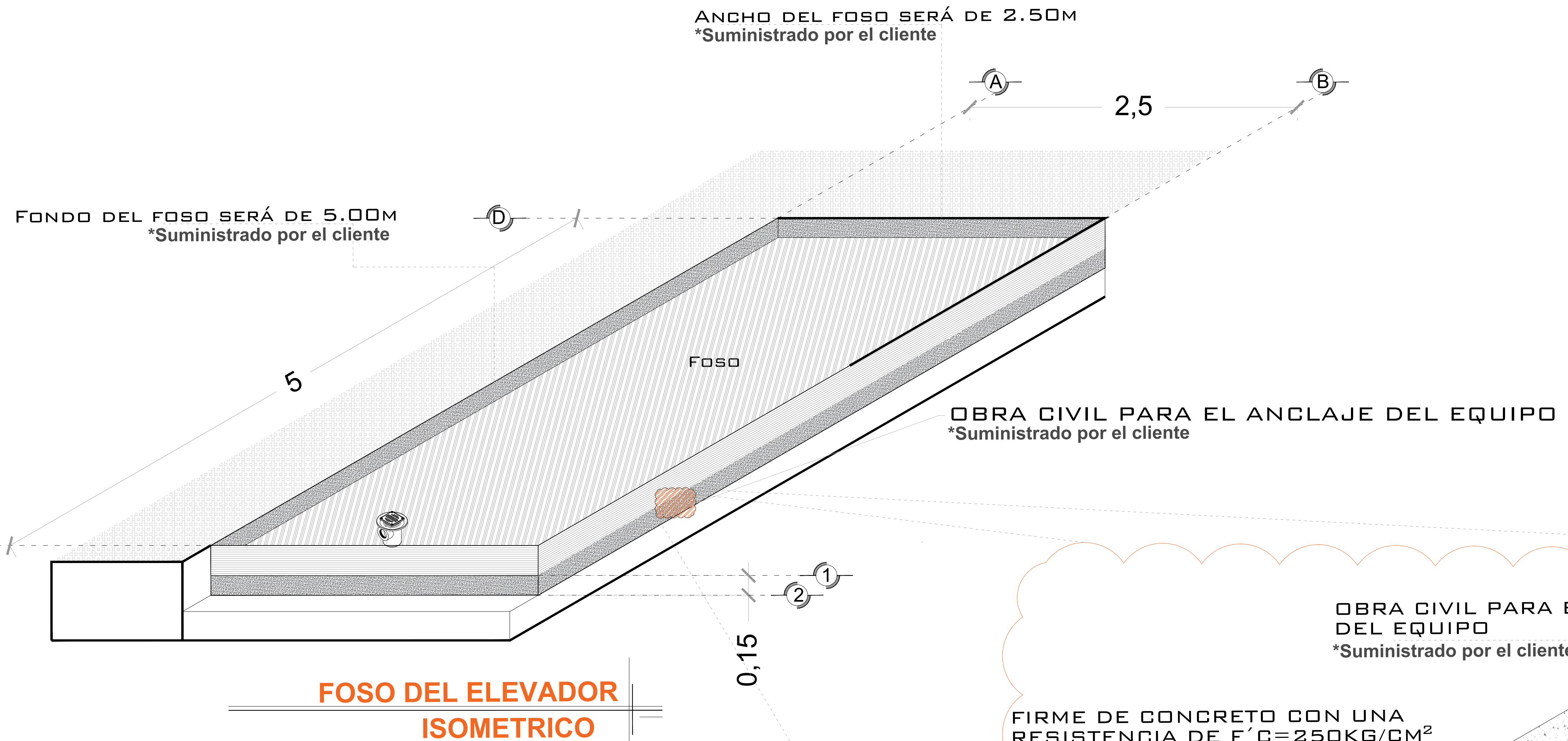
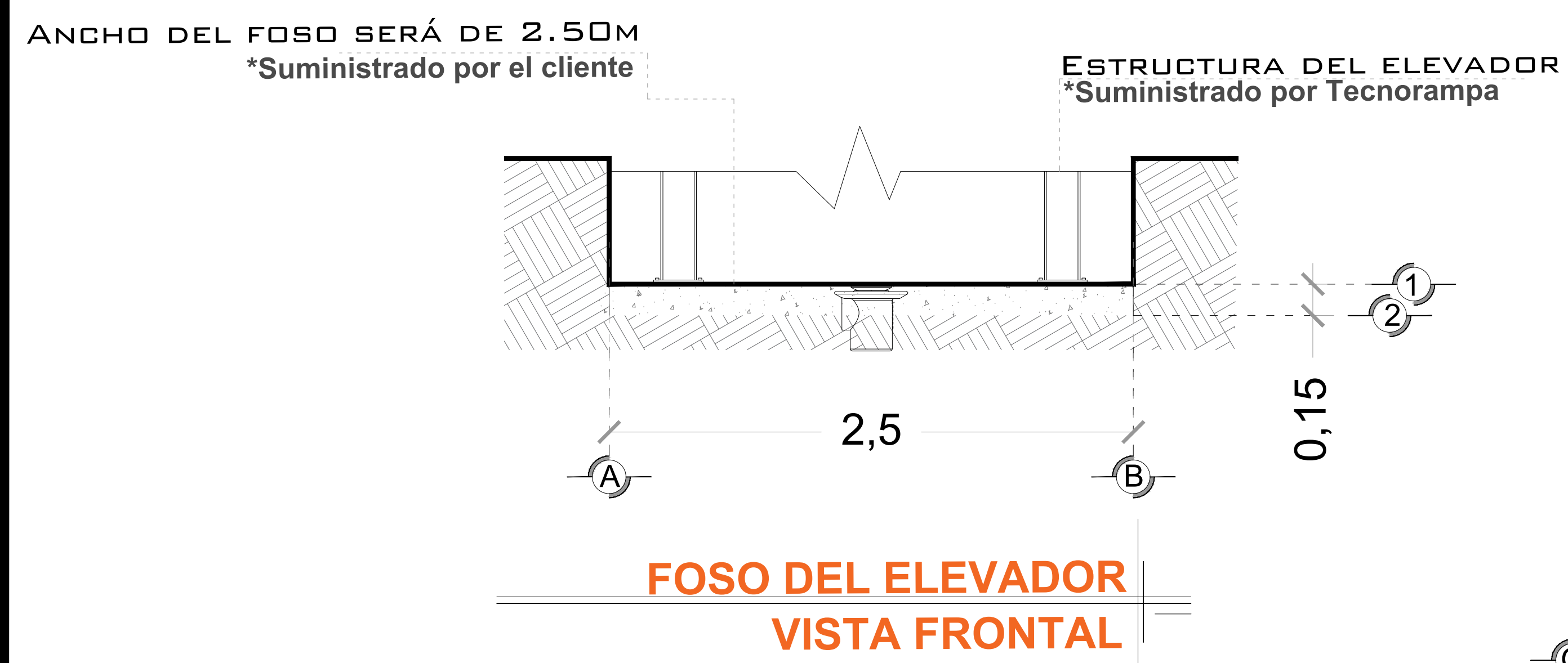
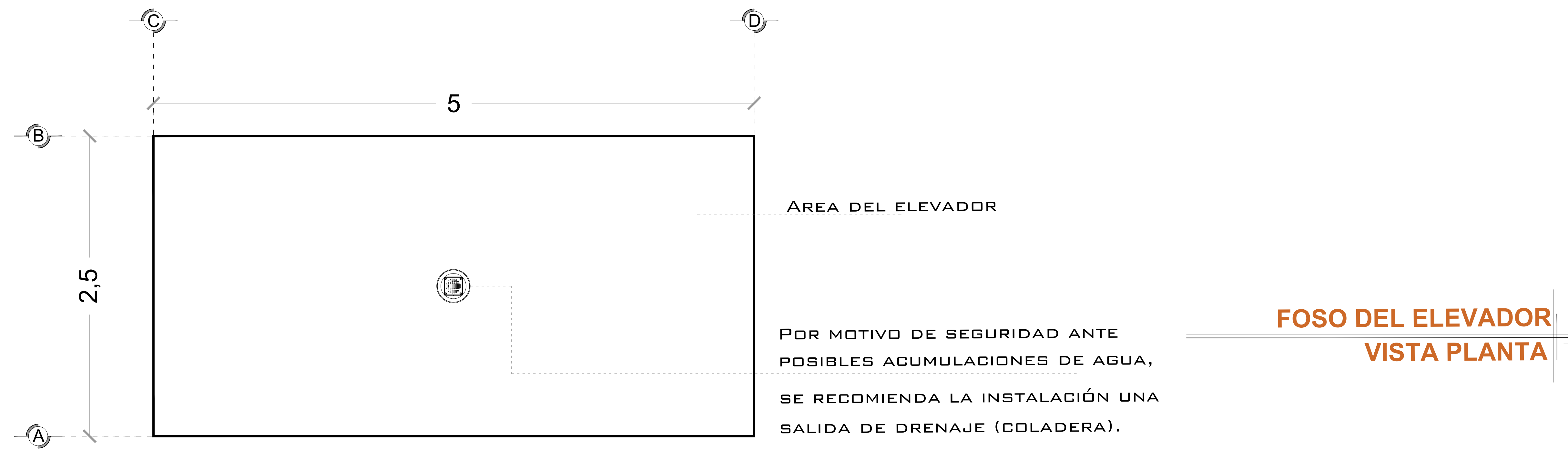


**OBRA CIVIL**



**NOTAS**

☞ LAS DIMENSIONES DE CLARO DE ELEVADOR DEBERÁN COINCIDIR CON LAS DIMENSIONES DE ENTREPISO Y CADA UNA DE LAS ESTACIONES, ESTANDO TODO A PLOMO Y NIVELADO.



# DE CLIENTE: 24194-15511  
 RAZON SOCIAL: JAIME GONZALEZ  
 NOMBRE: JAIME GONZALEZ  
 UBICACIÓN: BAJA CALIFORNIA #279 COL. HIPODROMO CDMX  
 ELEVADOR: UNDERRAMP

ELEVACION: 2.60M  
 No. DE NIVELES: 2  
 CARGA: 2500 KG  
 TUBERÍA: DELGADA  
 UH: 3 HP

VENDEDOR FIRMA: LIC. FRANCISCO VILLA E.

FIRMA DEL CLIENTE:

*Handwritten signature and date: F. Villa E. 19 Julio 2021*

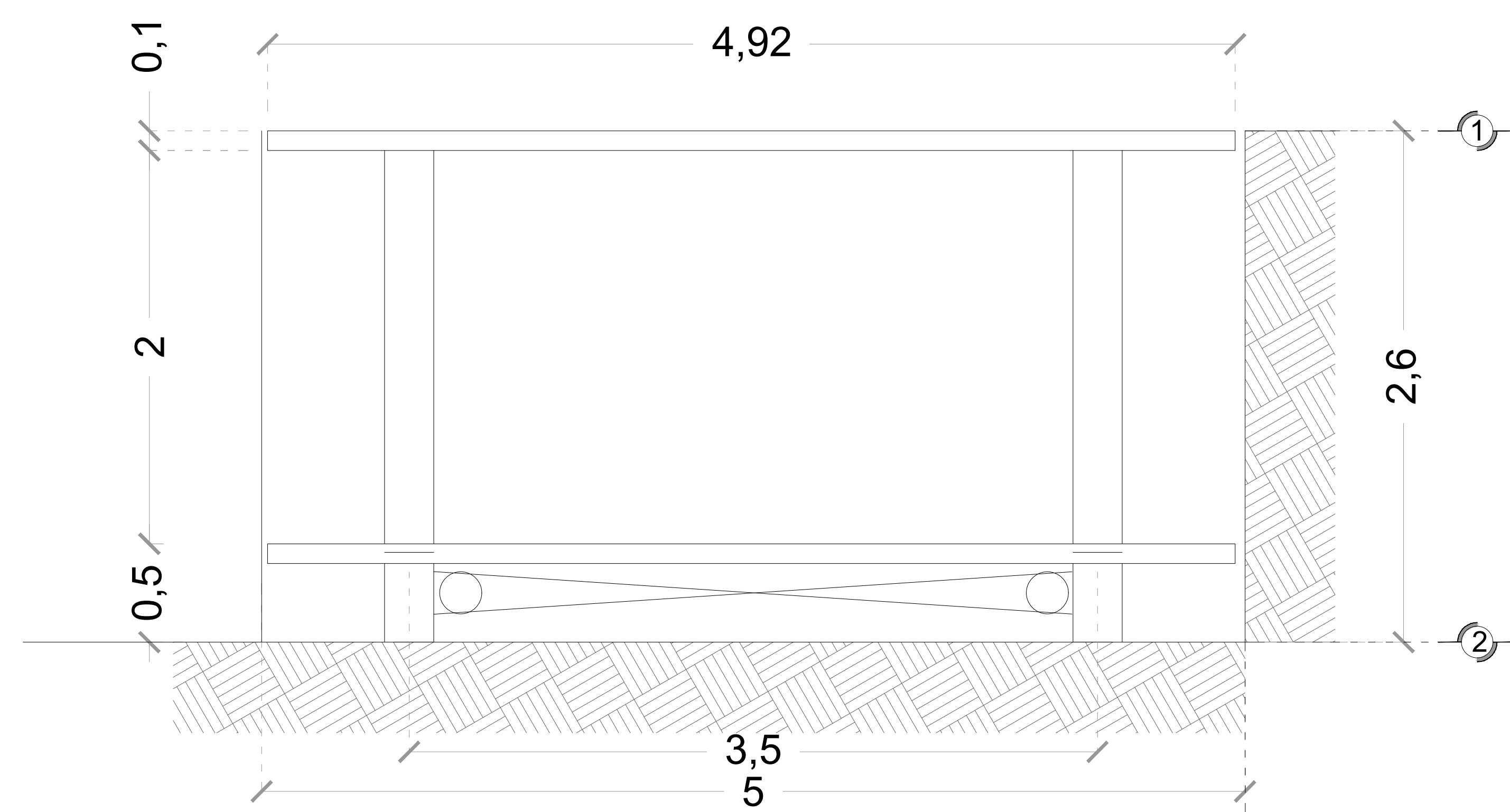
REVISIÓN	FECHA	OBSERVACIÓN
0	04/06/2021	LIBERACIÓN DE GUIA MECANICA

**TecnoRampa**

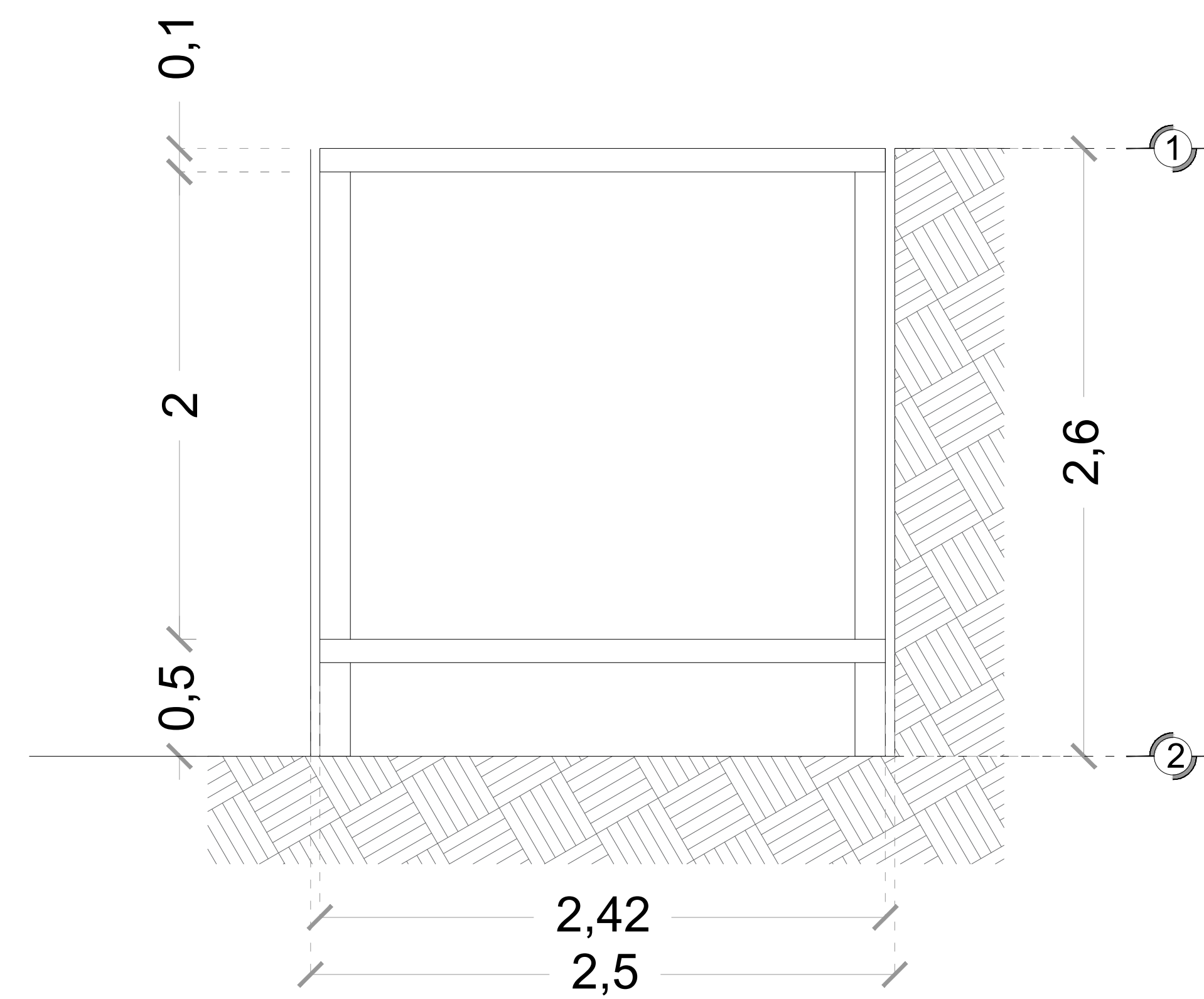
CDMX-001-L

OBRA CIVIL

**DESCRIPCIÓN DE EQUIPO**

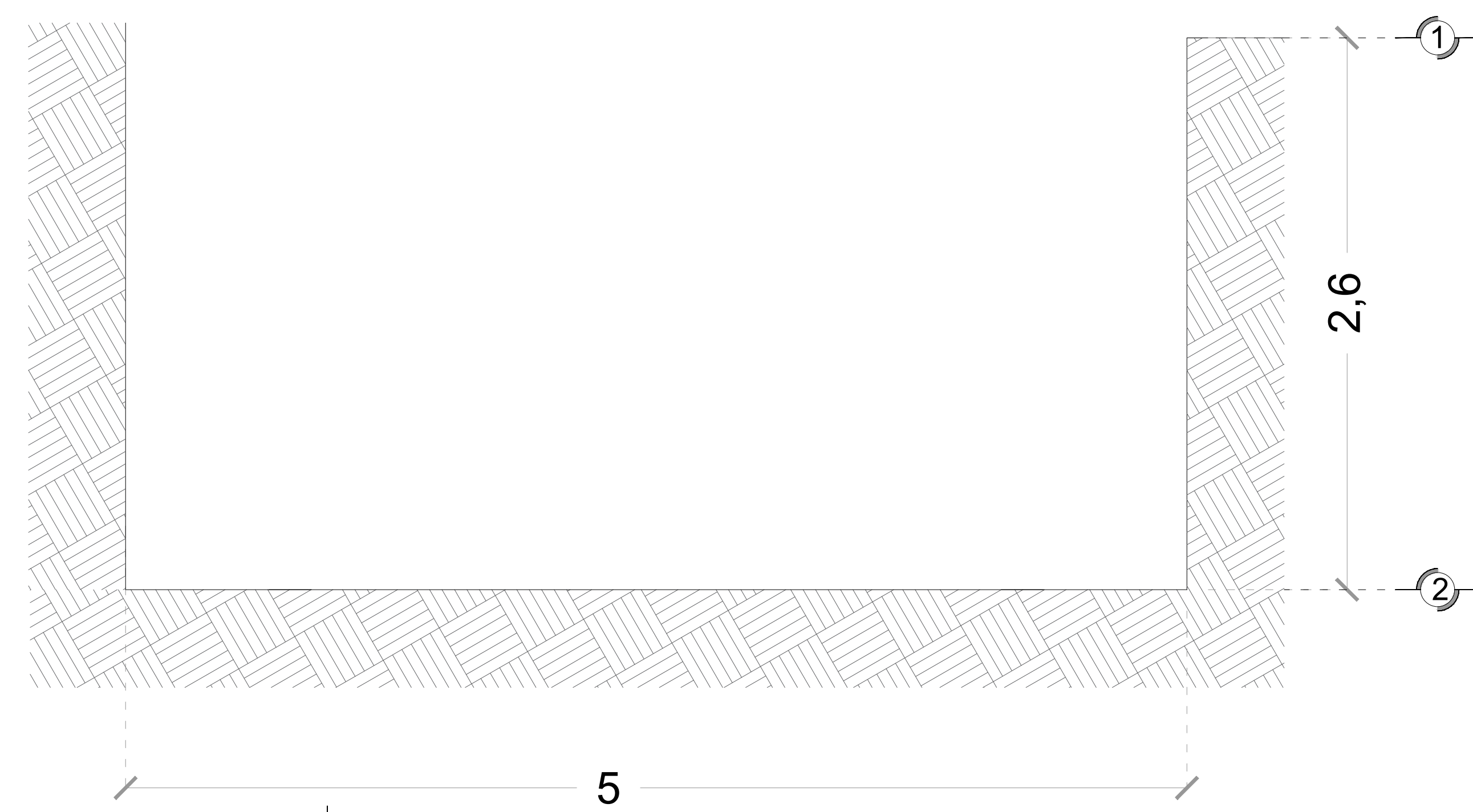
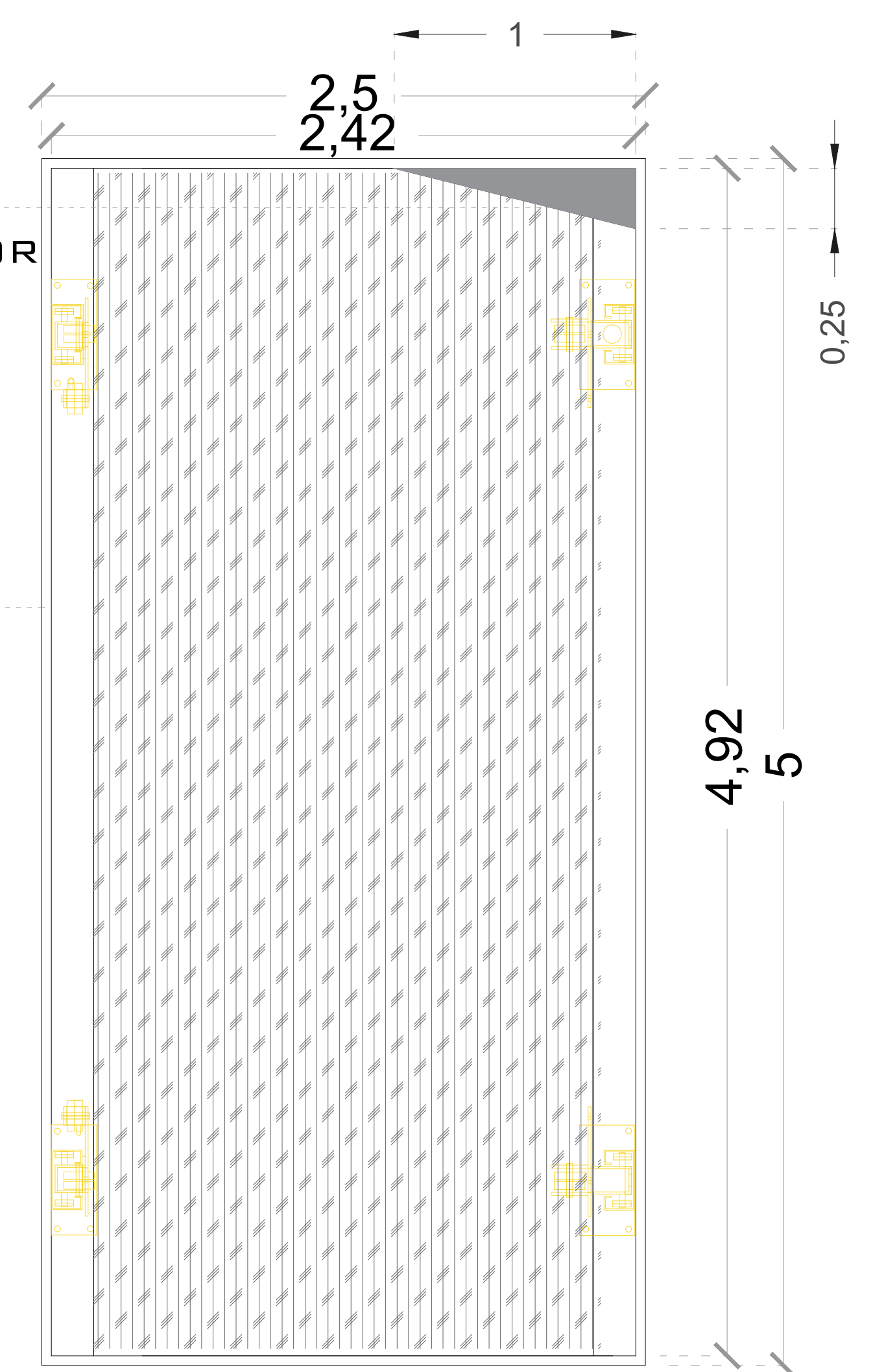


**CORTE DE UNDER RAMP**  
(Altura de foso 2.60m)

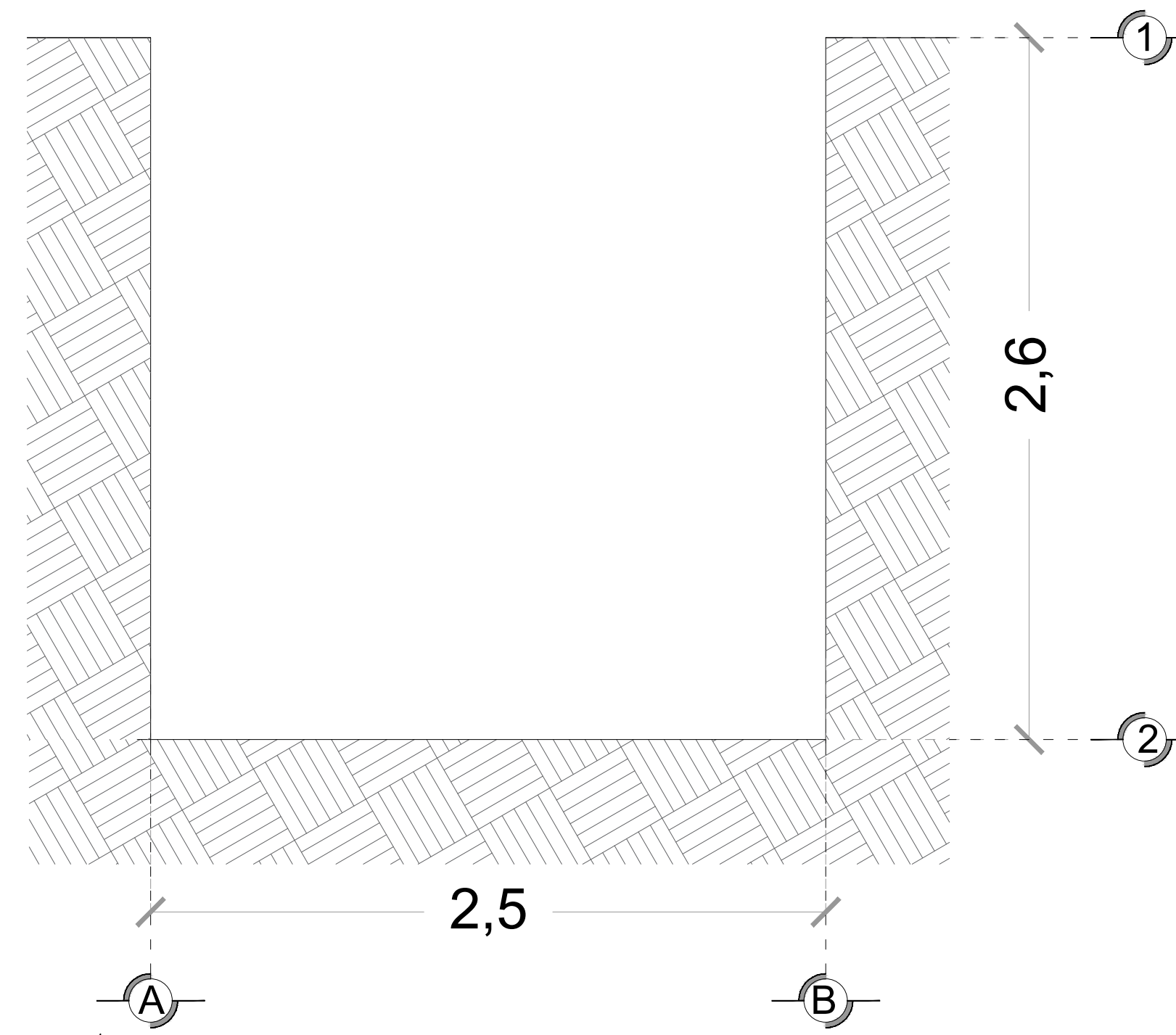


**CORTE DE UNDER RAMP**  
(Altura de foso 2.60m)

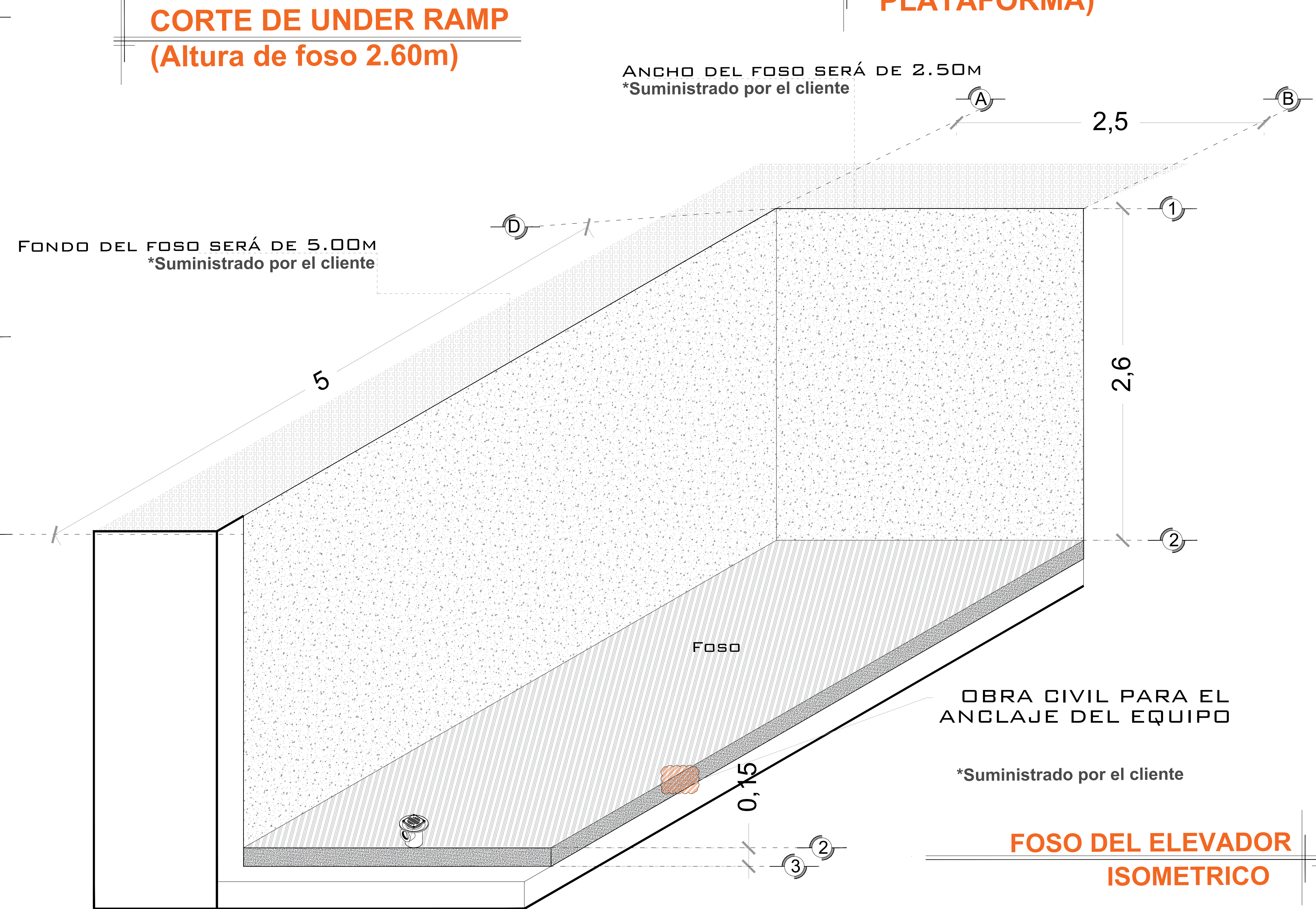
**UNDER RAMP (PLANTA PLATAFORMA)**



**CORTE DE UNDER RAMP**  
(Altura de foso 2.60m)



**CORTE DE UNDER RAMP**  
(Altura de foso 2.60m)



OBRA CIVIL PARA EL ANCLAJE DEL EQUIPO

\*Suministrado por el cliente

**FOSO DEL ELEVADOR ISOMETRICO**

**NOTAS**

Empty box for notes.

# DE CLIENTE: 24194-15511  
 RAZON SOCIAL: JAIME GONZALEZ  
 NOMBRE: JAIME GONZALEZ  
 UBICACIÓN: BAJA CALIFORNIA #279 COL. HIPODROMO CDMX  
 ELEVADOR : UNDERRAMP

ELEVACION: 2.60M  
 No. DE NIVELES: 2  
 CARGA: 2500 KG  
 TUBERÍA: DELGADA  
 UH : 3 HP

VENDEDOR FIRMA: LIC. FRANCISCO VILLA E.

FIRMA DEL CLIENTE:

*Handwritten signature and date: 19/06/2021*

REVISIÓN	FECHA	OBSERVACIÓN
0	04/06/2021	LIBERACIÓN DE GUIA MECANICA

**TecnoRampa**

**CDMX-002-L**

**EQUIPO**

## GABINETE PARA 3HP

### UNIDAD HIDRÁULICA

PARA EL FUNCIONAMIENTO DEL ELEVADOR ES NECESARIA UNA UNIDAD HIDRÁULICA, LA CUAL NO ESTÁ CONTEMPLADA DENTRO DEL CLARO DEL ELEVADOR, SE LE DA LA OPCIÓN AL CLIENTE QUE DECIDA EL LUGAR DE LA UNIDAD. SE REQUIERE COLOCAR UN NICHOS PARA ALOJAR LA UNIDAD HIDRÁULICA Y EL CONTROL ELÉCTRICO TENIENDO UN ACCESO PARA SU MANTENIMIENTO.

LA UNIDAD HIDRÁULICA Y CONTROL ELÉCTRICO DEBERÁN SER INSTALADOS Y UBICARSE EN UN LUGAR LIBRE DE POLVO, LÍQUIDOS E INCLEMENCIAS DEL TIEMPO, EVITANDO QUE SE CONTAMINE EL ACEITE Y SE PIERDA LA GARANTÍA DEL EQUIPO.

EL RECORRIDO DEL TUBING NO DEBE SER MAYOR A 5.00M LINEALES

ALIMENTACIÓN BIFÁSICA A 220 VCA, CON NEUTRO Y TIERRA FÍSICA, CON BREAK TERMOMAGNETICO DE PROTECCIÓN DE 2x30 AMP, EXCLUSIVO PARA EL ELEVADOR

- CALIBRE DEL CABLE 8 AWG PARA DISTANCIAS HASTA DE 10.00M.
- CALIBRE 6 AWG PARA DISTANCIAS HASTA DE 15.00M.
- PARA DISTANCIAS MAYORES A 15.00M CONTEMPLAR EL CALCULO DE CORRIENTE PARA EVITAR CAÍDA DE TENSIÓN

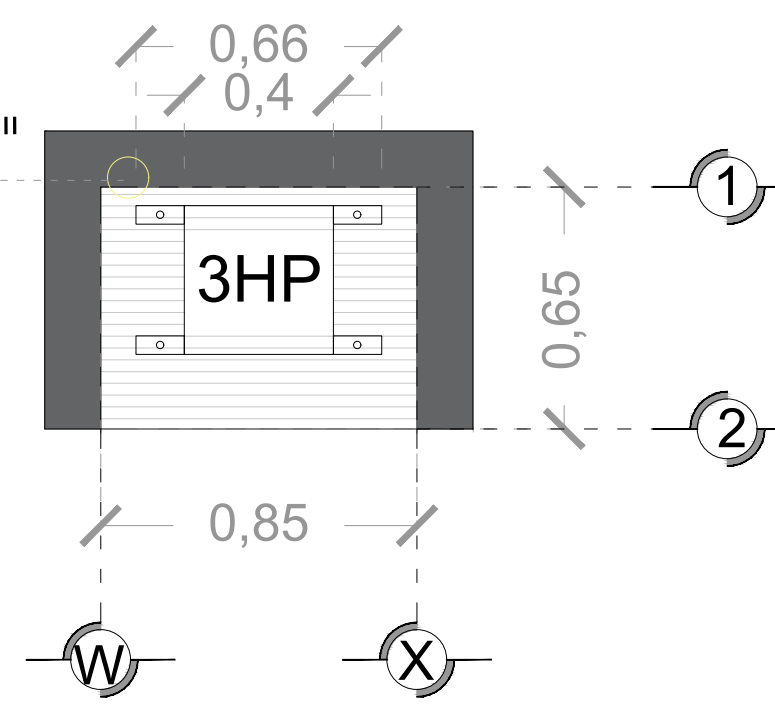
DUCTO TOTALMENTE RECTO DE Ø 3" PARA CANALIZACIÓN DE SISTEMA HIDRÁULICO.

POR SEGURIDAD NO DEBERÁ SER MANIPULADO POR PERSONAL NO AUTORIZADO.

AL HACER CASO OMISO DE LAS INDICACIONES YA DICTADAS Y TENGA ALGUNA FALLA EL EQUIPO, TECNORAMPA NO SE HARÁ RESPONSABLE DE ESTAS, ADEMÁS DE QUE EL AÑO DE GARANTÍA NO TENDRÍA COBERTURA PARA ESTOS DAÑOS.

### NOTAS

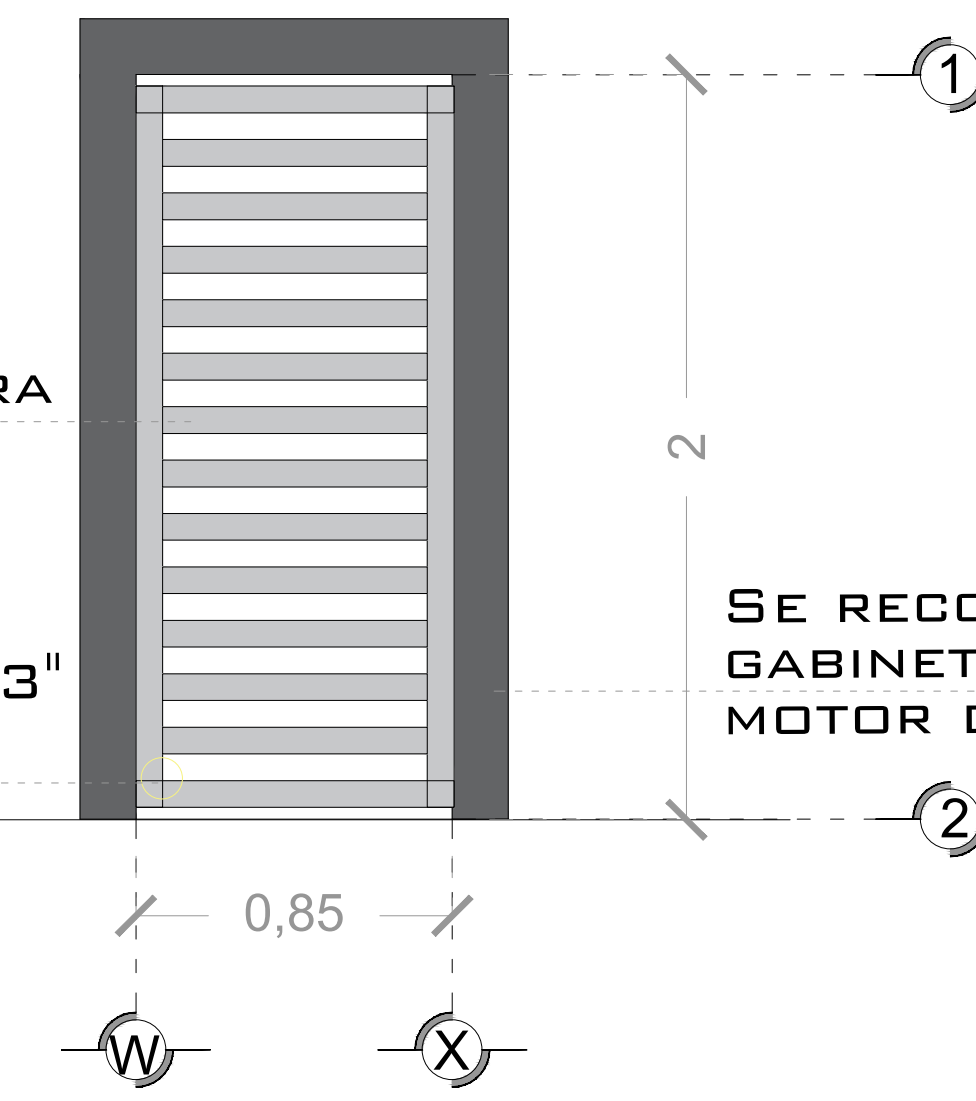
DUCTO TOTALMENTE RECTO DE Ø3" PARA CANALIZACIÓN DE SISTEMA HIDRÁULICO.



### DESCRIPCION DE UNIDAD HIDRAULICA GABINETE (VISTA PLANTA)

PUERTA TIPO LOUVER PARA PROTECCIÓN DEL EQUIPO

DUCTO TOTALMENTE RECTO DE Ø3" PARA CANALIZACIÓN DE SISTEMA HIDRÁULICO.



SE RECOMIENDA COLOCAR UN GABINETE PARA PROTEGER EL MOTOR DE LA INTEMPERIE

### DESCRIPCION DE UNIDAD HIDRAULICA GABINETE (VISTA FRONTAL)

### DESCRIPCIÓN DE UNIDAD HIDRÁULICA

UNIDAD HIDRAULICA	3HP
ALIMENTACION	220 VCA
NUMERO DE FASES	2
AMPERS DE CONSUMO	16
WATTS DE CONSUMO	2.2 KW
TIPO DE ACEITE	ISO 68

### UNIDAD HIDRAULICA 3 HP

SALIDA PARA BOTONERA TECNORAMPA

DUCTO PARA BOTONERA SOBREPUESTA

REGISTRO ELÉCTRICO DE 4"X4" PARA CONEXIÓN DE CABLEADO EN ÁREA DEL MOTOR

### ESPECIFICACIONES ELECTRICAS

LA DISTANCIA "B" SE CUBRIRÁ DE SER POSIBLE CON DUCTOS REALIZADOS CON TUBERÍA Y LA SALIDA EN EL FOSO SERÁ RECOMENDABLE UBICARLA DEL LADO DONDE SE ENCONTRARAN LAS COLUMNAS Y EL RESTO DE LA ESTRUCTURA DEL ELEVADOR. EN CASO DE QUE NO SE PUEDA INSTALAR ESTOS DUCTOS SE EMPLEARA UNA CANALIZACIÓN DIFERENTE QUE PROTEJA EL CABLEADO. EN CUALQUIERA DE LOS DOS CASOS ESTÁ SERÁ SUMINISTRADA POR PARTE DE TECNORAMPA Y LOS TRABAJOS PARA SU INSTALACIÓN LO HARÁ EL EQUIPO DE LA EMPRESA.

# DE CLIENTE: 24194-15511

ELEVACION: 2.60M

RAZON SOCIAL: JAIME GONZALEZ

No. DE NIVELES: 2

NOMBRE: JAIME GONZALEZ

CARGA: 2500 KG

UBICACIÓN: BAJA CALIFORNIA #279 COL. HIPODROMO CDMX

TUBERÍA: DELGADA

ELEVADOR: UNDERRAMP

UH: 3 HP

VENDEDOR FIRMA: LIC. FRANCISCO VILLA E.

FIRMA DEL CLIENTE:

*Firma manuscrita: F. Villa E. 19 Julio 2021*

REVISIÓN	FECHA	OBSERVACIÓN
0	04/06/2021	LIBERACIÓN DE GUIA MECANICA

**TecnoRampa**

CDMX-003-L

ELECTROHIDRAULICO

## SEGURIDAD ASCENSORES

LOS MECANISMOS DE SEGURIDAD EN LOS ASCENSORES SON UNA PARTE FUNDAMENTAL DENTRO DE LA COLOCACIÓN Y LA PUESTA EN MARCHA DE NUESTROS EQUIPOS.

ASÍ CADA VEZ QUE SE UTILIZA UN ASCENSOR TOMA EN CUENTA A LGUNOS PUNTOS BÁSICOS.

- NO SACAR MANOS, PIES CABEZA, NI NINGÚN OBJETO FUERA DEL ELEVADOR, CUANDO ESTE EN FUNCIÓN.
- NO OPERAR EL ELEVADOR CUANDO EXISTA FUGA DE FLUIDO HIDRÁULICO.
- VERIFICAR QUE LAS PUERTAS ESTÉN BIEN CERRADAS.
- RESPETAR LAS INDICACIONES SIN SOBREPASAR SU CAPACIDAD DE PESO.
- NO OPERAR EL EQUIPO, SIN ANTES HABER SIDO ENTREGADO POR UN ESPECIALISTA DE TECNORAMPA.
- NO UTILIZAR JAMÁS EL ASCENSOR EN CASO DE INCENDIO.
- NO OPERAR EL ELEVADOR EN CASO DE QUE LOS CABLES DE ACERO SE ENCUENTREN DESHILADOS.

## REQUISITOS DE INSTALACIÓN

EL FOSO ESTARÁ EN ÓPTIMAS CONDICIONES (NO ENCHARCAMIENTOS DENTRO DEL FOSO, ÁREA LIBRE DE CUALQUIER OBJETO O MATERIALES EN OBRA, LIBRE ACCESO PARA PODER TRANSPORTAR EL EQUIPO AL ÁREA DE INSTALACIÓN)

PARA LA INSTALACIÓN DEL ELEVADOR SE NECESITA TENER ENERGÍA A 220V PARA CONECTAR UNA MÁQUINA DE SOLDAR, A 2 FASES Y DEBERÁ DE TENER UNA CAPACIDAD DE CONSUMO DE 60 AMP. LIBRES. EN CASO DE NO TENER ESTA ALIMENTACIÓN NO SE PODRÁ INSTALAR EL ELEVADOR EN LA FECHA PACTADA.

Y SE DARÁ UNA NUEVA FECHA DE INSTALACIÓN DISPONIBLE, DE ACUERDO A NUESTRA PROGRAMACIÓN DE INSTALACIONES.

LA OBRA CIVIL REQUERIDA POR PARTE DE TECNORAMPA, TENDRÁ QUE ESTAR LISTA EN LA FECHA PACTADA PARA NO RE-PROGRAMAR LA INSTALACIÓN DEL EQUIPO.

CONSIDERAR EL ACCESO PARA NUESTROS EQUIPOS TECNORAMPA, YA QUE ESTOS VAN ARMADOS Y EN DADO CASO DE QUE NO EXISTA ESPACIO PARA PODER ACCESAR SIN INCONVENIENTES, COMENTAR ESTO CON SU VENDEDOR DESIGNADO Y ASÍ TOMAR LAS PRECAUCIONES NECESARIAS.

## ESPECIFICACIONES DE EQUIPO

-COLOR DE EQUIPO GRIS PLOMO

-CABINA ARMADA

-COLUMNAS COMPLETAS

## COMPONENTES ADICIONALES PARA EL EQUIPO

-BOTONERAS CANALIZADAS POR TECNORAMPA

-UNIDAD EN FOSO

## NOTAS

# DE CLIENTE: 24194-15511

ELEVACION: 2.60M

RAZON SOCIAL: JAIME GONZALEZ

No. DE NIVELES: 2

NOMBRE: JAIME GONZALEZ

CARGA: 2500 KG

UBICACIÓN: BAJA CALIFORNIA #279 COL. HIPODROMO CDMX

TUBERÍA: DELGADA

ELEVADOR: UNDERRAMP

UH: 3 HP

VENDEDOR FIRMA: LIC. FRANCISCO VILLA E.

FIRMA DEL CLIENTE:

REVISIÓN	FECHA	OBSERVACIÓN
0	04/06/2021	LIBERACIÓN DE GUIA MECANICA

**TecnoRampa**

CDMX-004-L

EXTRAS