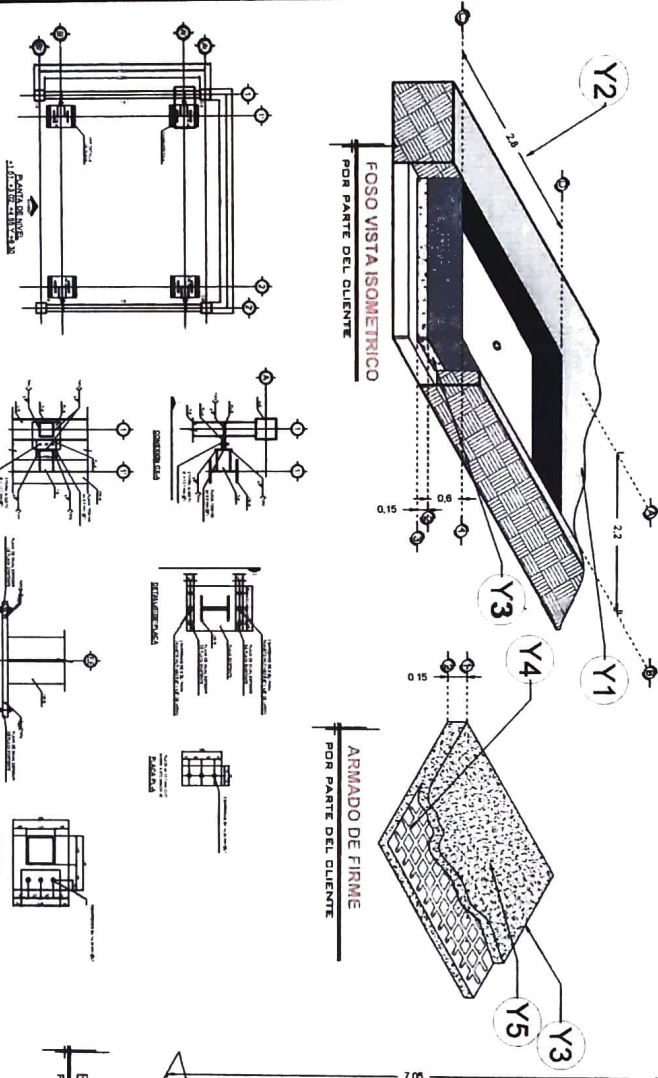
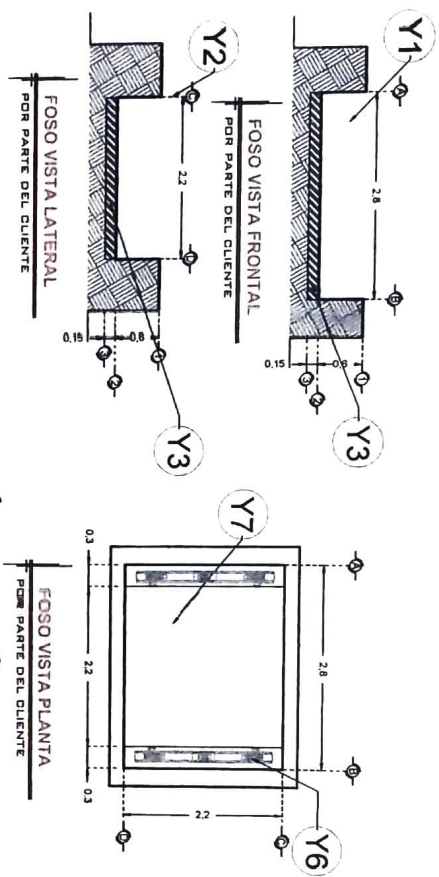


# DESCRIPCIÓN

- Y1- ANCHO DEL FOSO SERÁ DE 2.80M
- Y2- FONDO DEL FOSO SERÁ DE 2.20M
- Y3- OBRA CIVIL PARA EL ANCLAJE DEL EQUIPO
- Y4- MALLA ELECTROSOLDADA DE 6.6.10.10 DESPUÉS DE LOS 10CM
- Y5- FIRME DE CONCRETO CON UNA RESISTENCIA DE F'c=250KG/CM<sup>2</sup>
- Y6- MECANISMO DEL ELEVADOR
- Y7- AREA DEL ELEVADOR

POR PARTE DEL CLIENTE, SERÁ LA OBRA CIVIL.

*Roberto Rosales*  
*JEFE OBRA*  
*REVISADO POR*



• ANTES DE EJECUTAR EL CONTRATISTA VERIFICARA TODAS LAS CONDICIONES EXISTENTES, ASI COMO LAS DIMENSIONES EN OBRA. EL CONTRATISTA USARA LOS PLANOS ESTRUCTURALES EN CONJUNTO CON LOS ARQUITECTONICOS Y LOS PLANOS DE INSTALACIONES AL INICIO DE LA OBRA PARA NOTIFICAR AL ARQUITECTO Y AL INGENIERO DE CUALQUIER DISCREPANCIA Y PROCEDER A SU ACLARACION O REVISION.

-LAS ESPECIFICACIONES INDICADAS EN ESTE PLANO SON EL MINIMO QUE SE DEBE CUMPLIR. EL CONTRATISTA DEBE VERIFICAR SI EL CLIENTE REALIZO SU CALCULO ESTRUCTURAL DE ACUERDO A LAS CONDICIONES DEL PROYECTO, YA QUE LA QUE ESTIMA ESTRUCTURAL ESTABILIDAD DEL EQUIPO.

RAZON SOCIAL: ELEKTRA

N. DE CLIENTE: \_\_\_\_\_

NOMBRE: Elektra

ELEVADOR: CARGA

TIPO: SEMICOMPLETA

ELEVACION: 4.55 MTS

No. DE NIVELES: 2

LEVANTAMIENTO: Arq. Mariana M. Olivera

CARGA: 2000 KG UH: 10 HP

TUBERIA: GRUESA

FIRMA: \_\_\_\_\_

EKT-001-L

UBICACION: \_\_\_\_\_

OBRA CIVIL

OBRA CIVIL

OBRA CIVIL

OBRA CIVIL

DESCRIPCION

1. MONTAJE DE LA CARGA

2. CABLEADO

3. MONTAJE DE LA CARGA EN EL CABLEADO

4. MONTAJE DE LA CARGA EN EL CABLEADO

DESCRIPCION DE EQUIPO

X1. CABLEADO DE LA CARGA

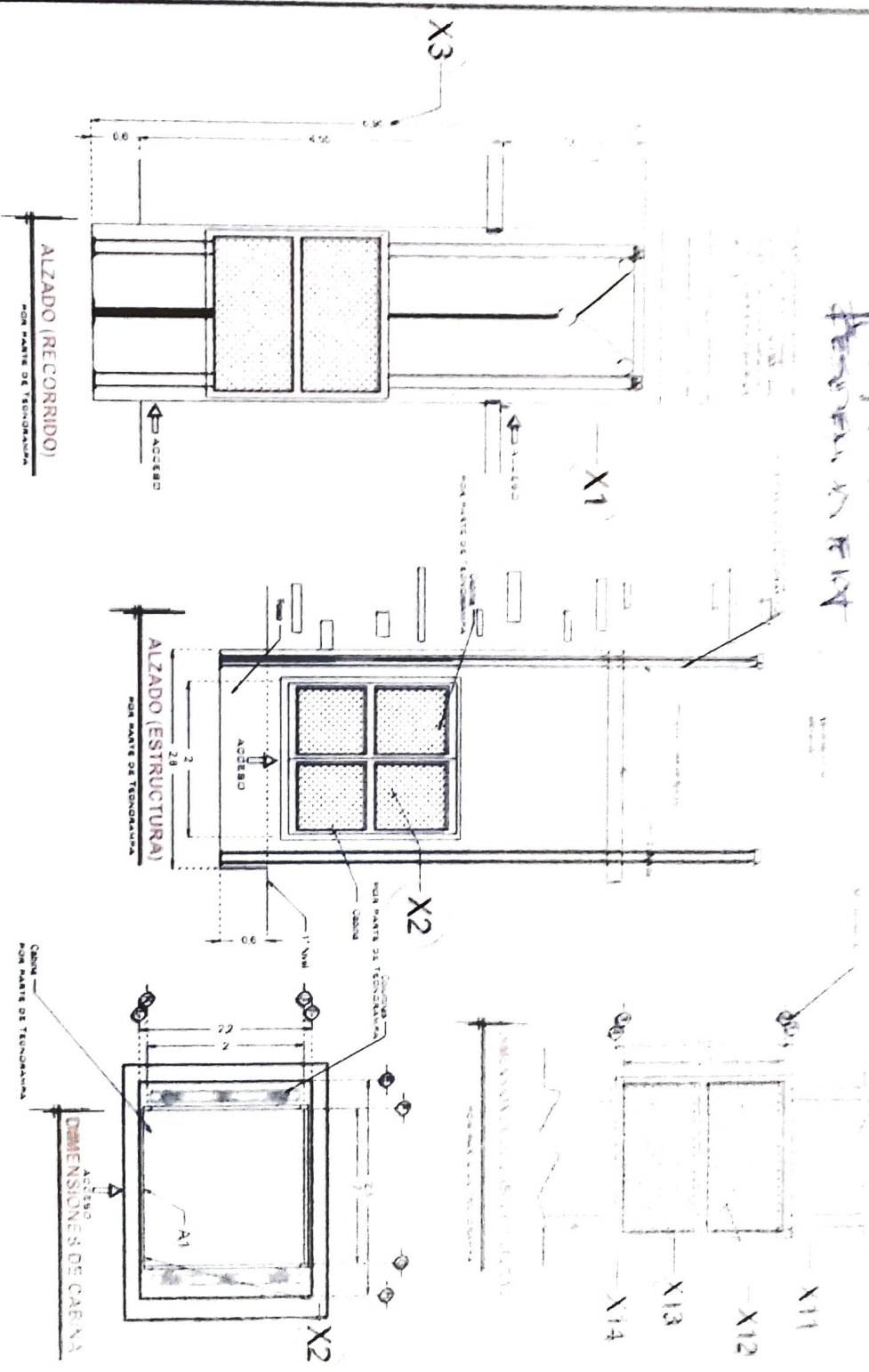
X2. CABLEADO DE LA CARGA EN EL CABLEADO

X3. CABLEADO DE LA CARGA EN EL CABLEADO

X4. COLUMNAS COMPLETAS

- \* SE CONSIDERAN PUERTAS EXTERIORES EN CADA ESTACION
- \* LAS PUERTAS EXTERIORES TIENEN UNA DIMENSION DE 2140MM X 2295MM CON MARCO Y PUERTA DE 2030MM X 2244MM

*Handwritten notes:*  
 No. 123456789  
 10 HP (BROD)  
 2000 KG (BROD)



CLIENTE

ELEKTRA

ELEVADOR

CARGA

TIPO

SEMICOMPLETA

LEVANTAMIENTO

Atq. Mariana M. Olivera

CARGA

2000 KG

UH - 10 HP

FIRMA

ELEVACION 4.55 MTS

NO DE NIVELES

2

TUBERIA GRUESA

EQUIPO

EKT-002-L

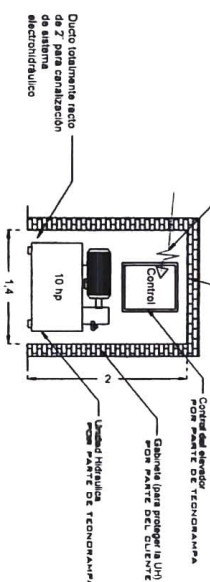
**DESCRIPCIÓN**

W1 - ALIMENTACIÓN TRIFÁSICA A 220 V, CON NEUTRO Y TIERRA FÍSICA, CON BREAK TERMOMAGNETICO DE PROTECCIÓN Y 50 AMP LIBRES DE CONSUMO

BOTONERA CON DISPLAY  
 MODELO NUEVO

**BOTONERAS SOBREPUESTAS**  
 -EN CASO DE QUE LO REQUIERA, TECNORAMPA PODRÁ REALIZAR LA CANALIZACIÓN DE LA BOTONERAS, PERO QUEDARÁ SOBREPUESTAS (PREVIA NOTIFICACIÓN DE QUE SE TENDRÁ QUE HACER).

*ABC RESTAURACIONES*  
*JEFE OPER E INT- EKT*

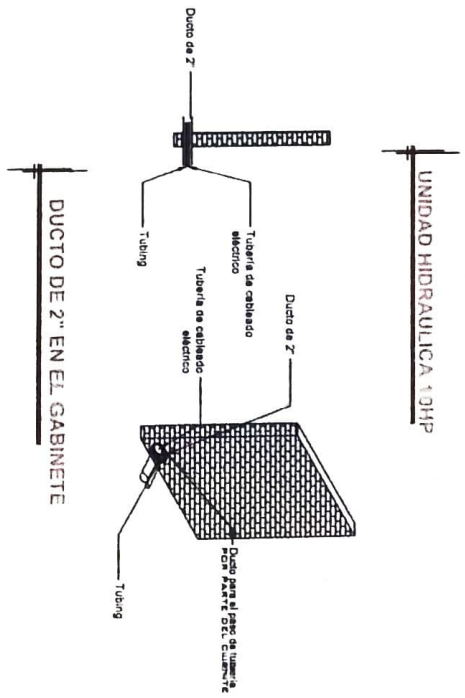
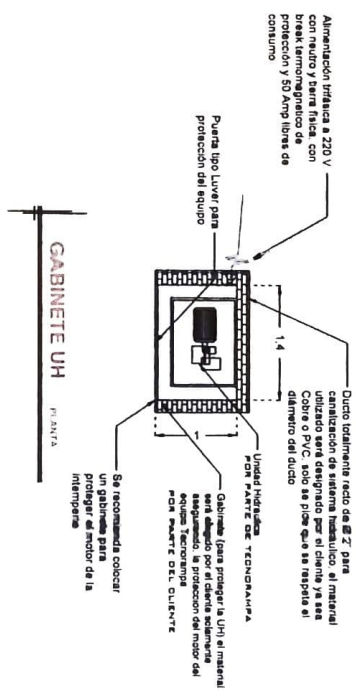


NOTA: LA UNIDAD HIDRAULICA Y CONTROL DEBERÁ ESTAR A UNA DISTANCIA NO MAYOR A 5,00M, PREFERIBLEMENTE LA UBICACIÓN SERÁ A UN COSTADO DEL ELEVADOR

GABINETE UH



DESCRIPCIÓN DE UNIDAD HIDRAULICA	
ALIMENTACION	220 VCA
NUMERO DE FASES	3
AMPERES DE CONSUMO	27 00000
WATTS DE CONSUMO	7,48 KW
TIPO DE ACEITE	ISO 68



RAZON SOCIAL: **ELEKTRA**

N. DE CLIENTE: **NOMBRE: Elektra**

UBICACION: \_\_\_\_\_

EL EVADOR: **CARGA**

TIPO: **SEMICOMPLETA**

EL EVACION: **4.55 MTS**

Nº. DE NIVELES: **2**

LEVANTAMIENTO: **Arq. Mariana M. Olivera**

CARGA: **2000 KG**

TUBERIA: **GRUESA**

UH: **10 HP**

FIRMA: \_\_\_\_\_

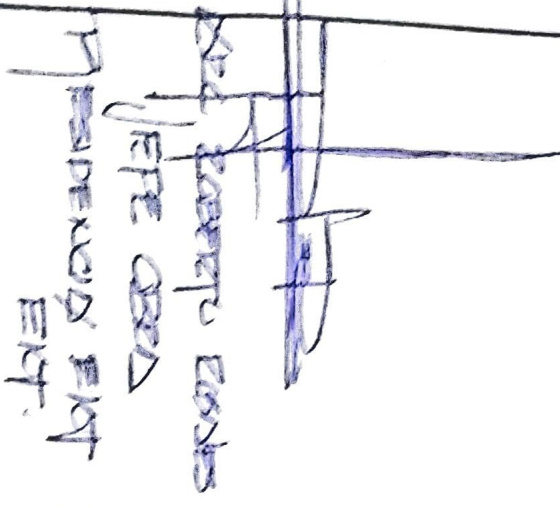
ELECTROHIDRAULICO

**EKT-003-L**

**DESCRIPCIÓN**

\*SE CONSIDERAN PUERTAS EXTERIORES EN CADA ESTACIÓN

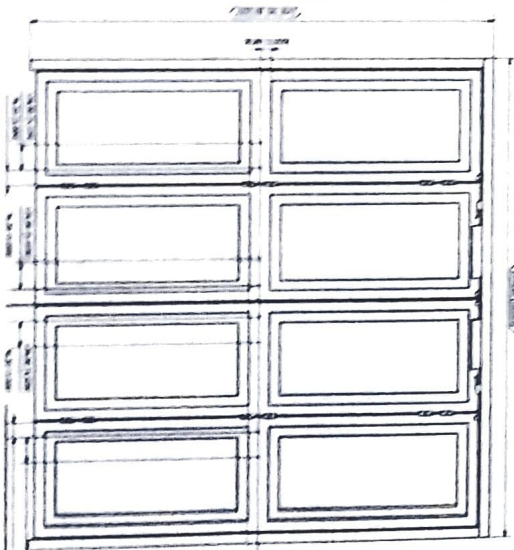
\*LAS PUERTAS EXTERIORES TIENEN UNA DIMENSIÓN DE 2440MM X 2285MM CON MARGEN, Y PUERTA DE 2385MM X 2244.2MM, POR LO TANTO EL VANO OPERERA DE SER ADOPLADO A LAS DIMENSIONES DE PUERTA



Isométrico Externo ( 1:13 )



Vista Interna ( E11 ) Identificación de Items



ITEM	DESCRIPCIÓN	CANTIDAD	UNIDAD
1	PUERTA EXTERIOR DE ALUMINIO	1	UNIDAD
2	PUERTA EXTERIOR DE ALUMINIO	1	UNIDAD
3	PUERTA EXTERIOR DE ALUMINIO	1	UNIDAD
4	PUERTA EXTERIOR DE ALUMINIO	1	UNIDAD
5	PUERTA EXTERIOR DE ALUMINIO	1	UNIDAD
6	PUERTA EXTERIOR DE ALUMINIO	1	UNIDAD
7	PUERTA EXTERIOR DE ALUMINIO	1	UNIDAD
8	PUERTA EXTERIOR DE ALUMINIO	1	UNIDAD
9	PUERTA EXTERIOR DE ALUMINIO	1	UNIDAD
10	PUERTA EXTERIOR DE ALUMINIO	1	UNIDAD
11	PUERTA EXTERIOR DE ALUMINIO	1	UNIDAD
12	PUERTA EXTERIOR DE ALUMINIO	1	UNIDAD

RAMA: ...

NOMBRE: ...

PROYECTO: ...

ELEVACION: CARGA

PROYECTO: SEMICOMPLETA

ELEVACION: 4.55 MTS NO DE ANIBLES: 2

LEVANTAMIENTO: Alq. Mariana B. Ojeda

CARGA: 2000 KG EN 10 HP

TIPO DE PUERTA: GRUESA

FORMA: PUERTAS

PUERTAS

**EKT-004-L**