



TecnoRampa
SINERGIAS EN TECNOLOGÍA Y SERVICIOS

DIRECCION:
AUTOPISTA
MEXICO-QUERETARO
KM 175+494 COLONIA
EL SAUZ BAJO

TEL: 01 427 272 40 41

DESCRIPCIÓN DEL EQUIPO:

ELEVADOR DISCAPACITADOS SEMICOMPLETA

CARGA 500 KG

RECORRIDO: 2.03M

UNIDAD HIDRÁULICA: 2HP

ESTACIONES: 2

VENDEDOR: ARQ. ANTONIO BENITEZ CRUZ

RAZON SOCIAL: ACCA CONSTRUCCIONES

NO. DE CLIENTE: 27249-19235

FECHA: 30/06/2022

FIRMA DE CONFORMIDAD DEL CLIENTE:

CONDICIONES DE ENVIO DEL EQUIPO

CABINA: DESARMADA

COLUMNAS: EN DOS PARTES

DIMENSIONES DE VANO:

COLOR DEL EQUIPO

EQUIPO: BLANCO

ACABADO: CRISTAL CLARO-ESMERILADO

TIPO DE ALIMENTACION

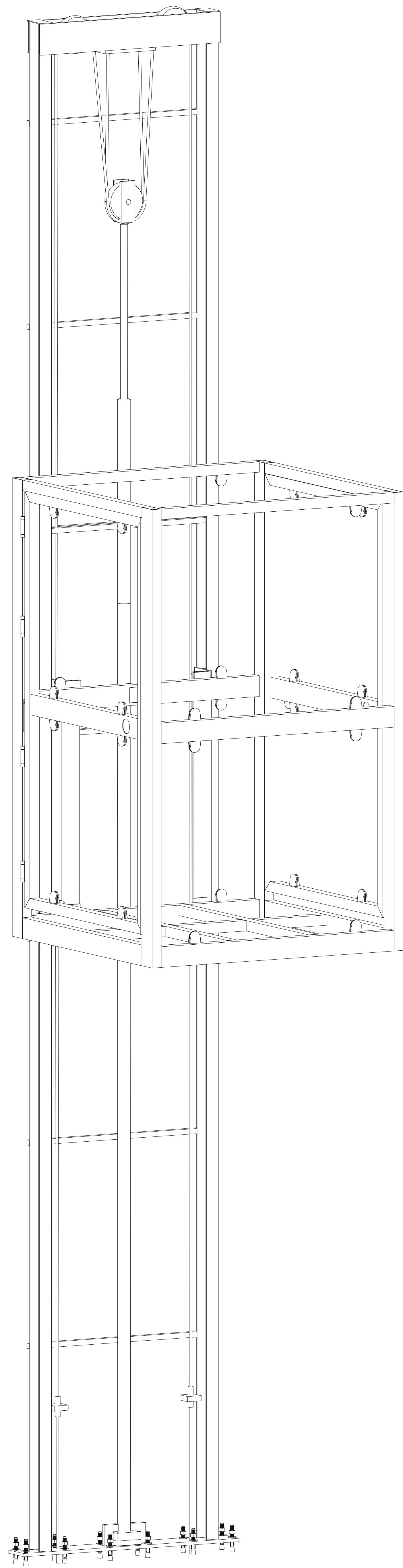
MONOFASICA 110 VAC

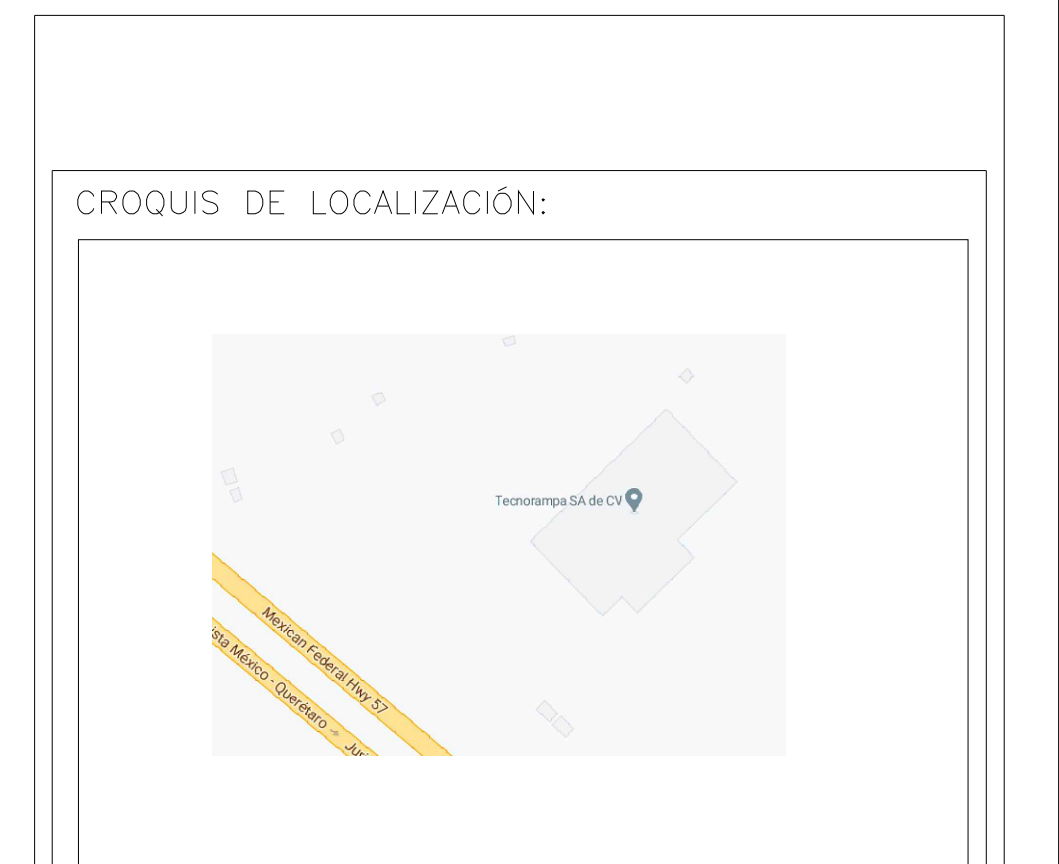
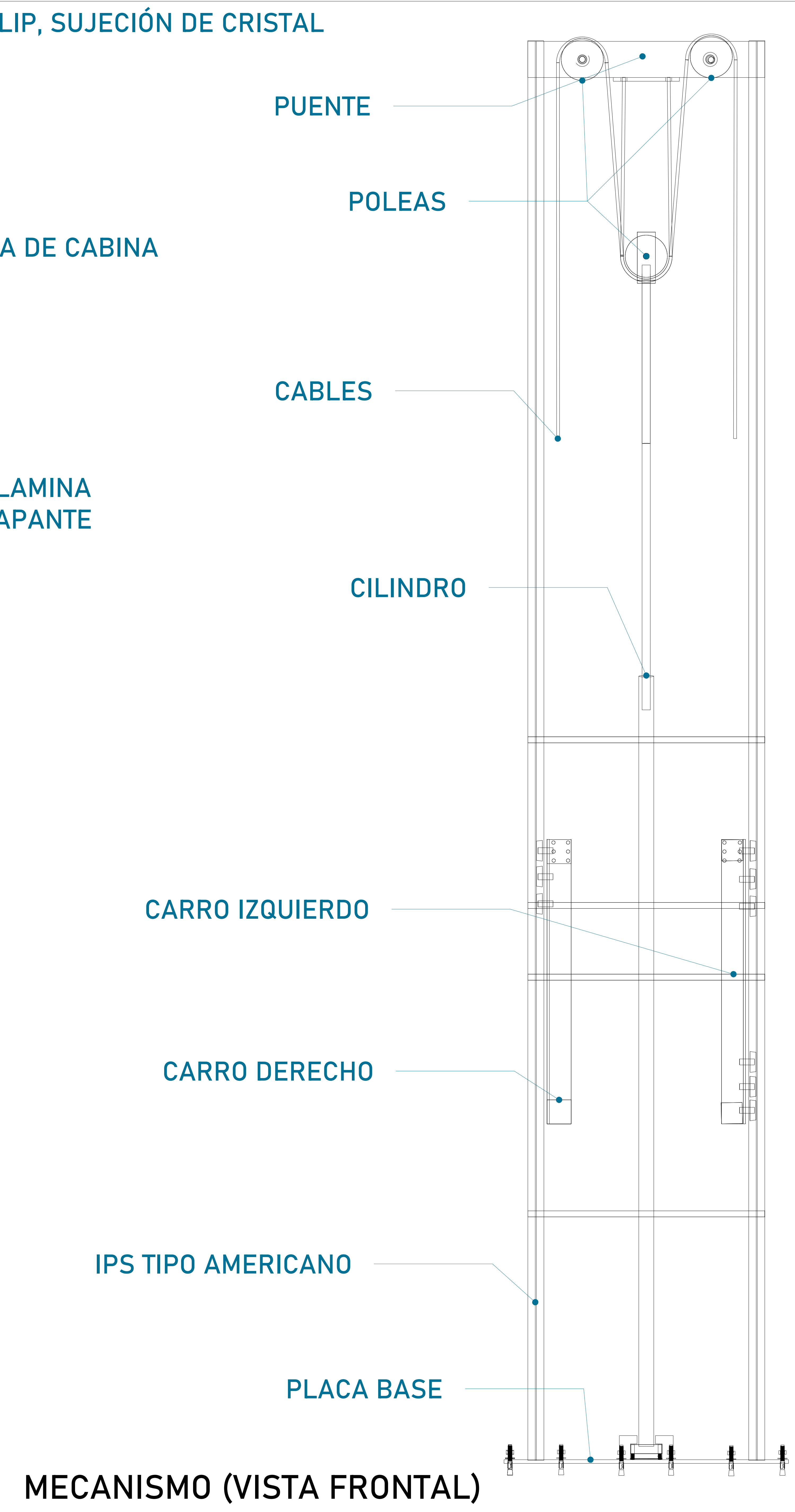
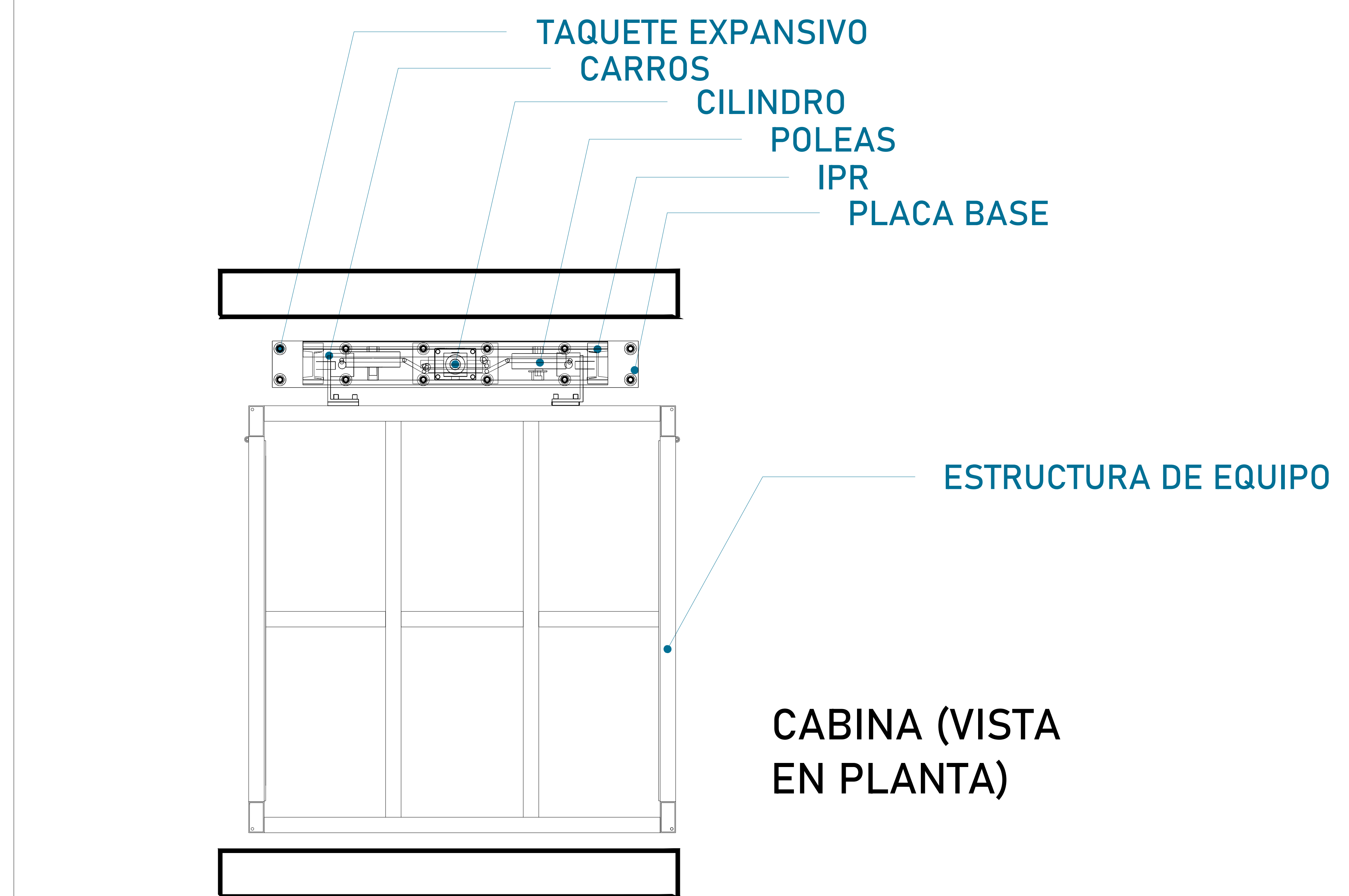
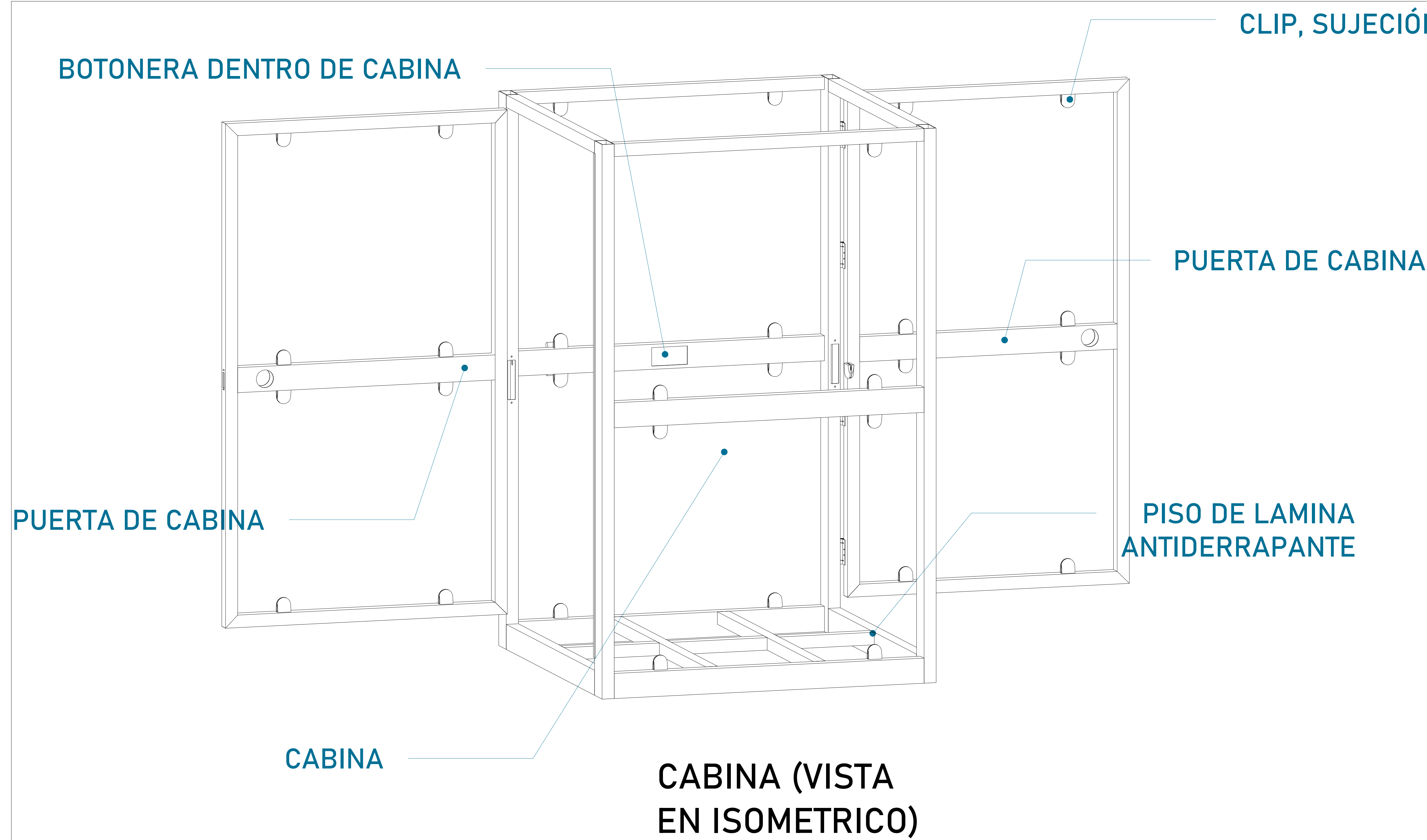
TUBERIA - GRUESA

COMPLEMENTOS

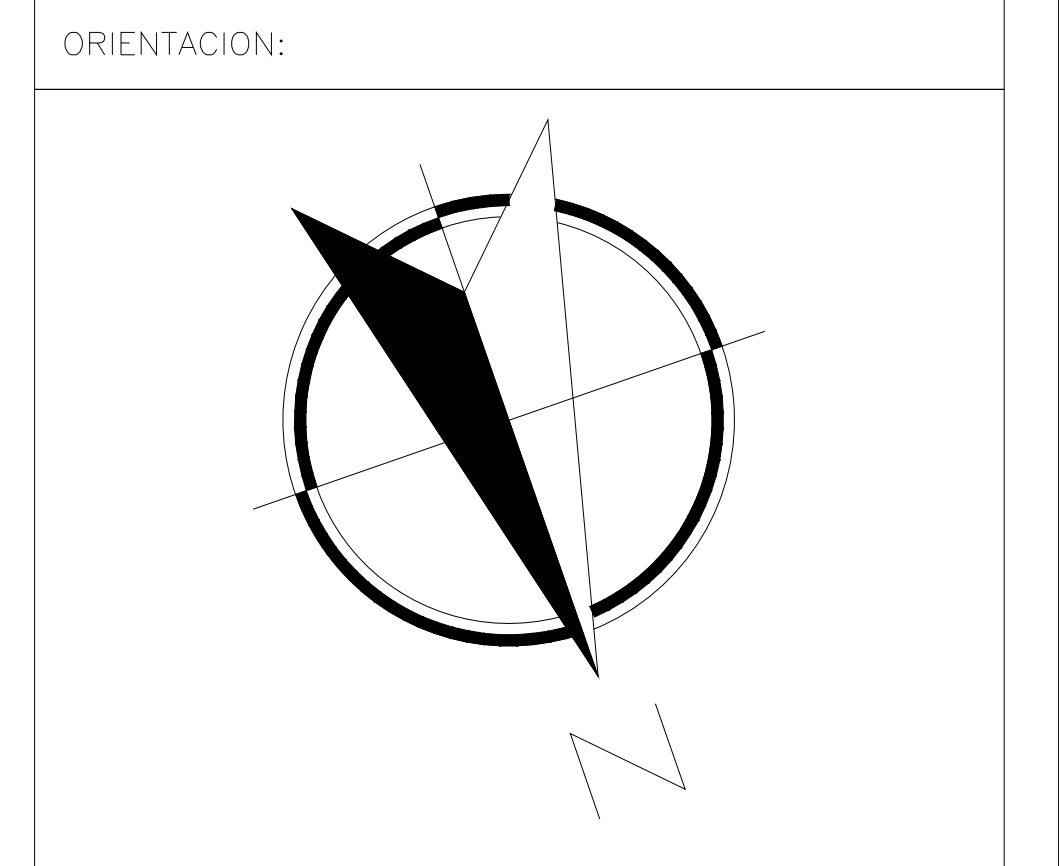
**-BOTONERA EN PEDESTAL - CANALIZADA
POR TECNORAMPA**

-DISTANCIA ENTRE ELEVADOR Y U.H. 3.5M





UBICACION:
Carretera Federal México-Querétaro



NOTAS GENERALES

TABLA DE MODIFICACIONES:

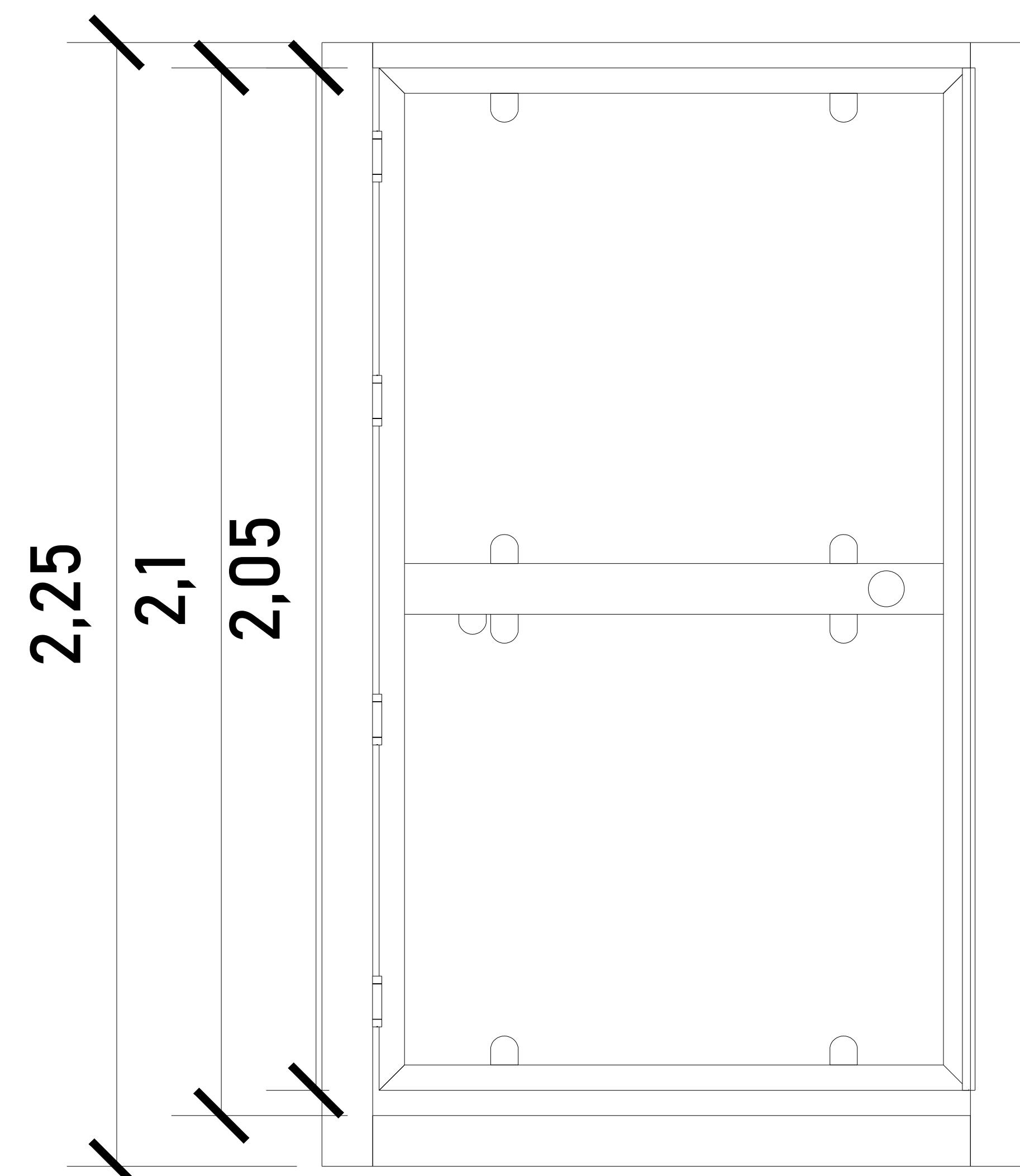
NO.	FECHA	FECHA

EMPRESA: **TecnoRampa**
INGENIERIA EN ELEVADORES Y ESCALERAS

RAZÓN SOCIAL: **NOMBRE DEL CLIENTE**

VOBO: _____ VENDEDOR: _____
 FECHA: _____ ELEVADOR: _____

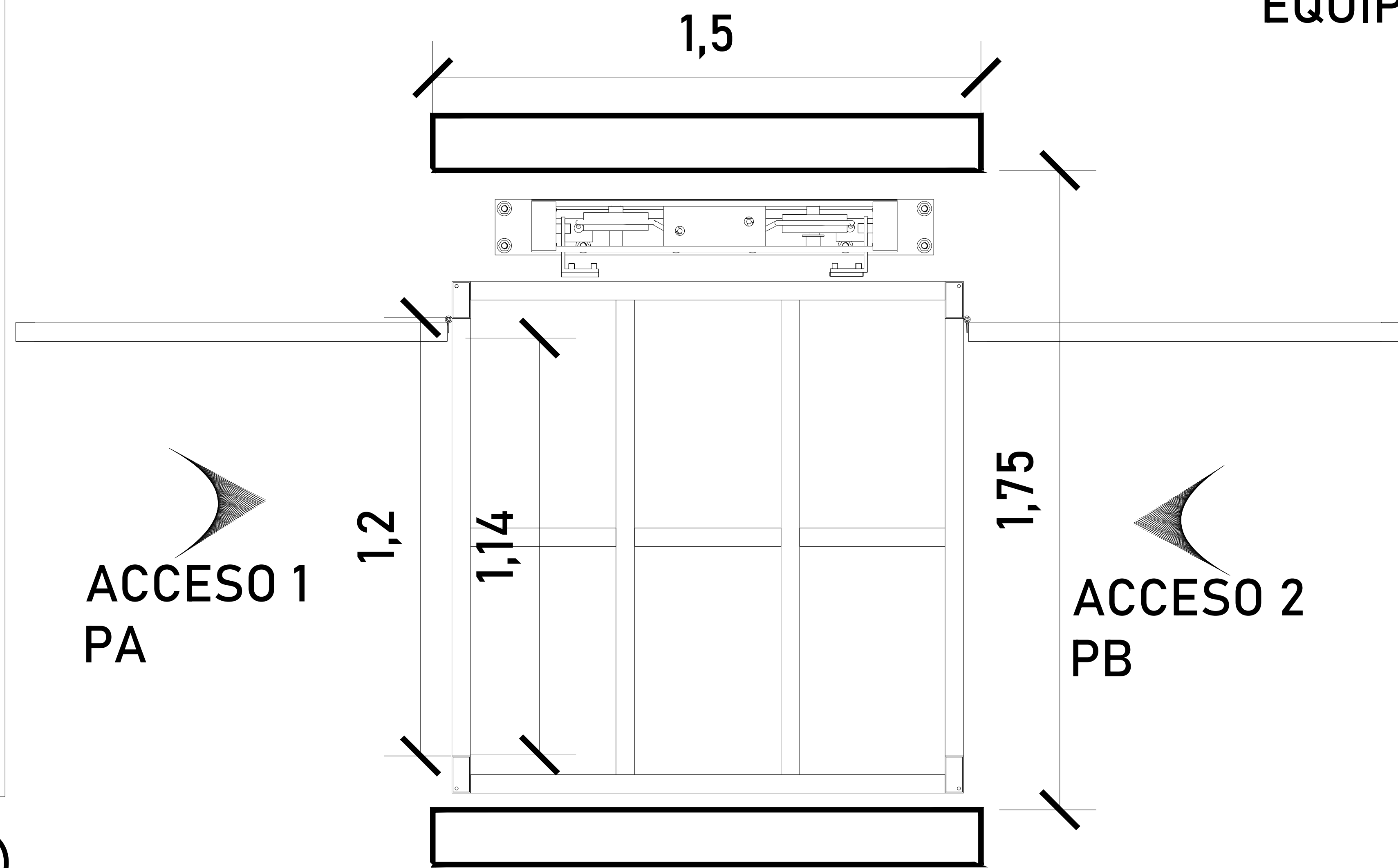
PLANO: **DESCRIPCIÓN DE PARTES** CLAVE: **A-1**



CABINA (VISTA EN FRONTAL)

ALTURAS DEL EQUIPO:

ALTURA CABINA	2.25 M
ALTURA INT. DE CABINA	2.10 M
ALTURA DE PUERTA	2.05 M



ACCESO Y ABATIMIENTO

EQUIPO POR PARTE DE TECNORAMPA

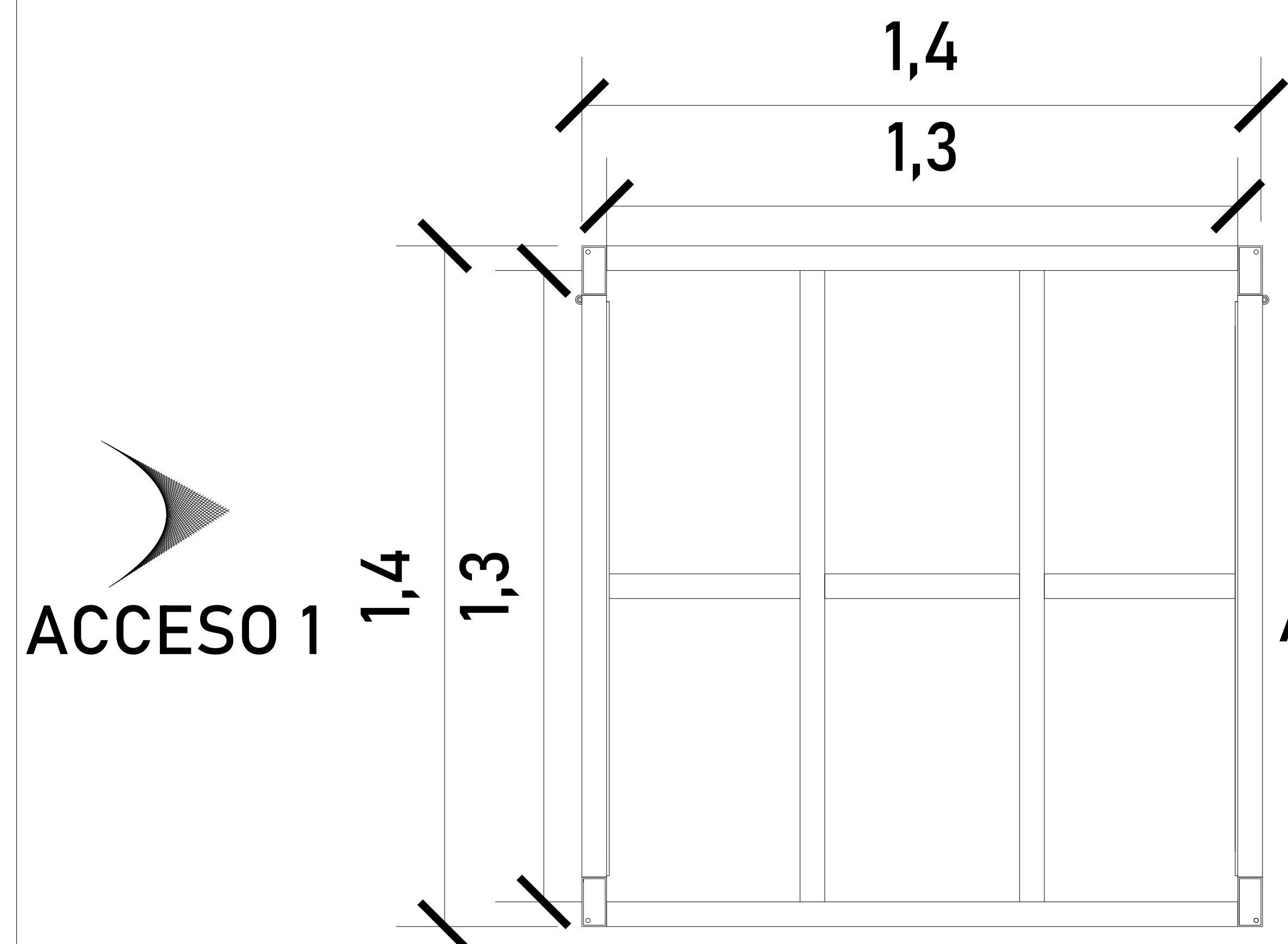
DIMENSIONES DE ACCESO LIBRE

ACCESO 1	1.14 M
ACCESO 2	1.14 M

ACABADOS

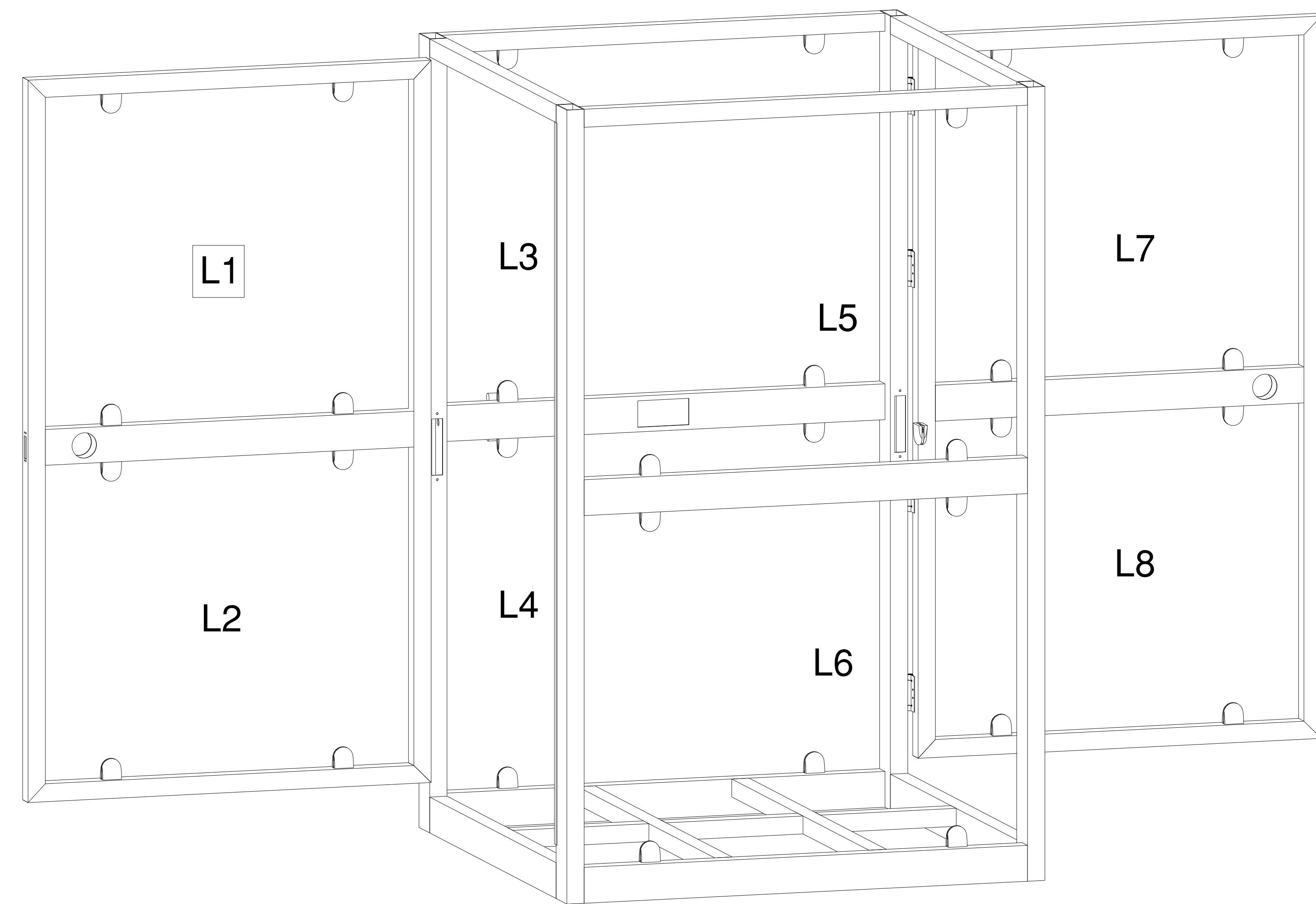
ACABADOS DEL EQUIPO:

L1	CRISTAL CLARO
L2	CRISTAL CLARO
L3	CRISTAL - ESMERILADO
L4	CRISTAL - ESMERILADO
L5	CRISTAL CLARO
L6	CRISTAL CLARO
L7	CRISTAL CLARO
L8	CRISTAL CLARO



CABINA (VISTA EN PLANTA)

Para el acceso se tiene una pestaña de 5cm, por lo tanto se pide que el área del elevador este nivelado y a plomo en cada una de sus estaciones.



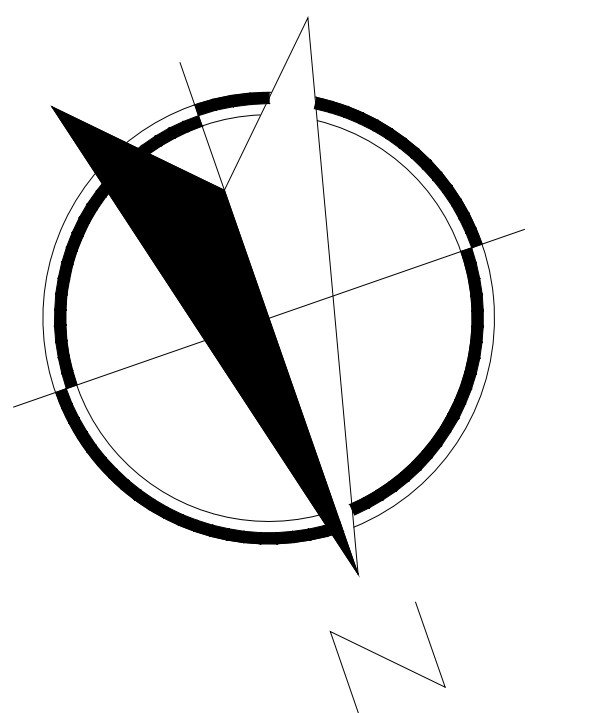
CROQUIS DE LOCALIZACIÓN:



UBICACION

Carretera Federal México-Querétaro

ORIENTACION:



NOTAS GENERALES

TABLA DE MODIFICACIONES:

NO.	FECHA	FECHA

EMPRESA: **TecnoRampa**
SOLUCIONES EN TRANSPORTACIÓN Y SERVICIOS

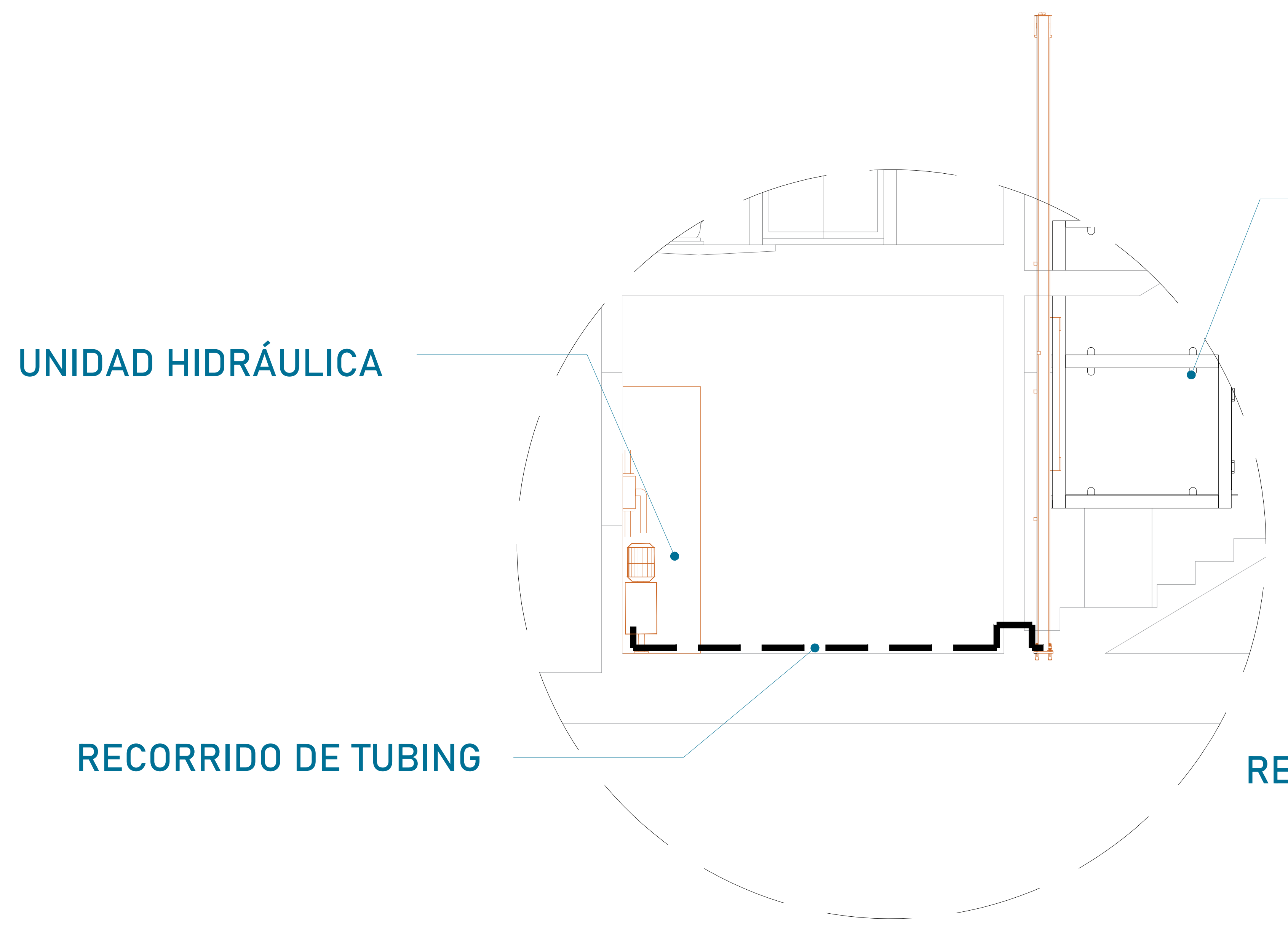
RAZÓN SOCIAL: **NOMBRE DEL CLIENTE**

VOBO: VENDEDOR:

FECHA: ELEVADOR:

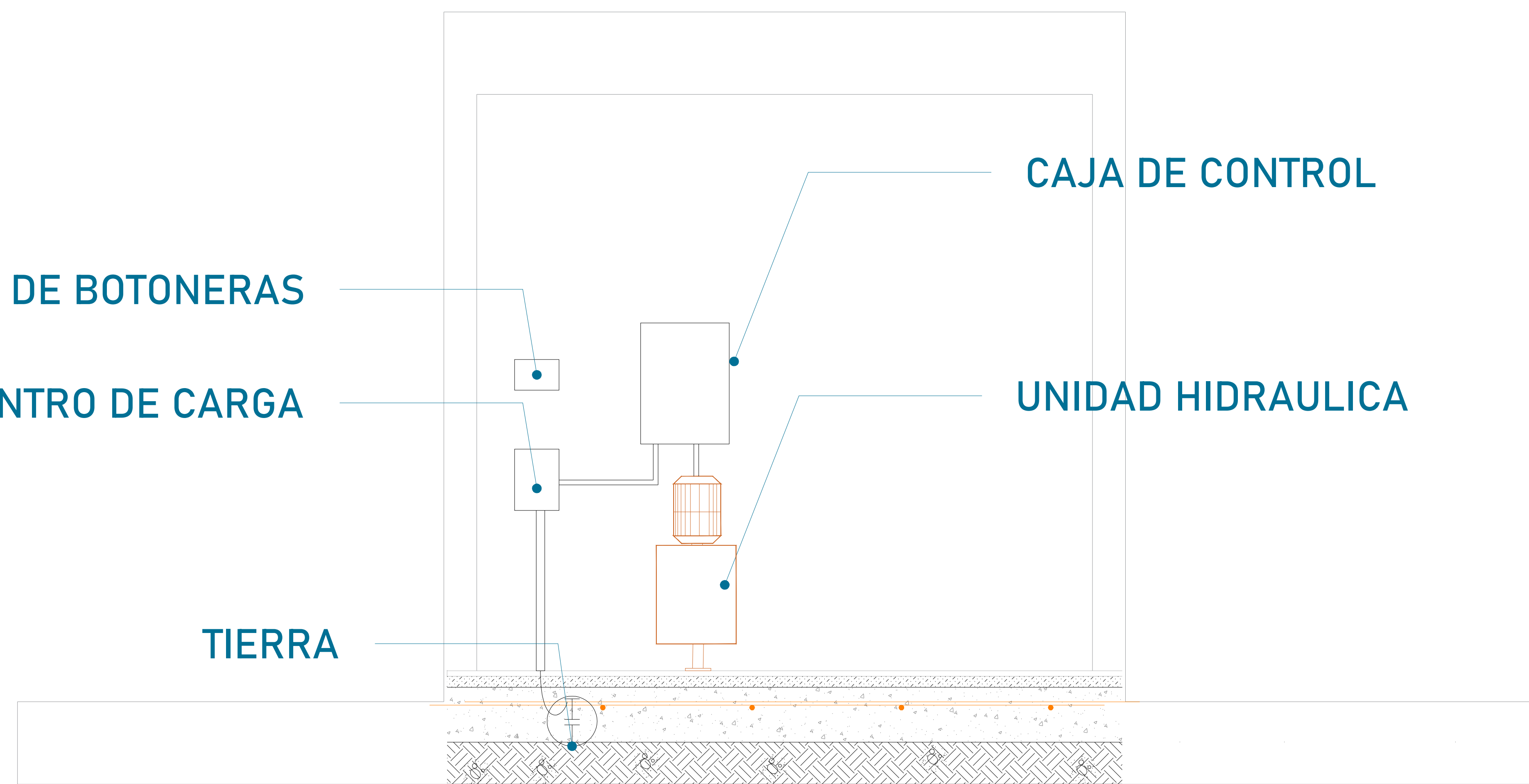
PLANO: **DIMENSIONES DE EQUIPO**

CLAVE: **A-3**



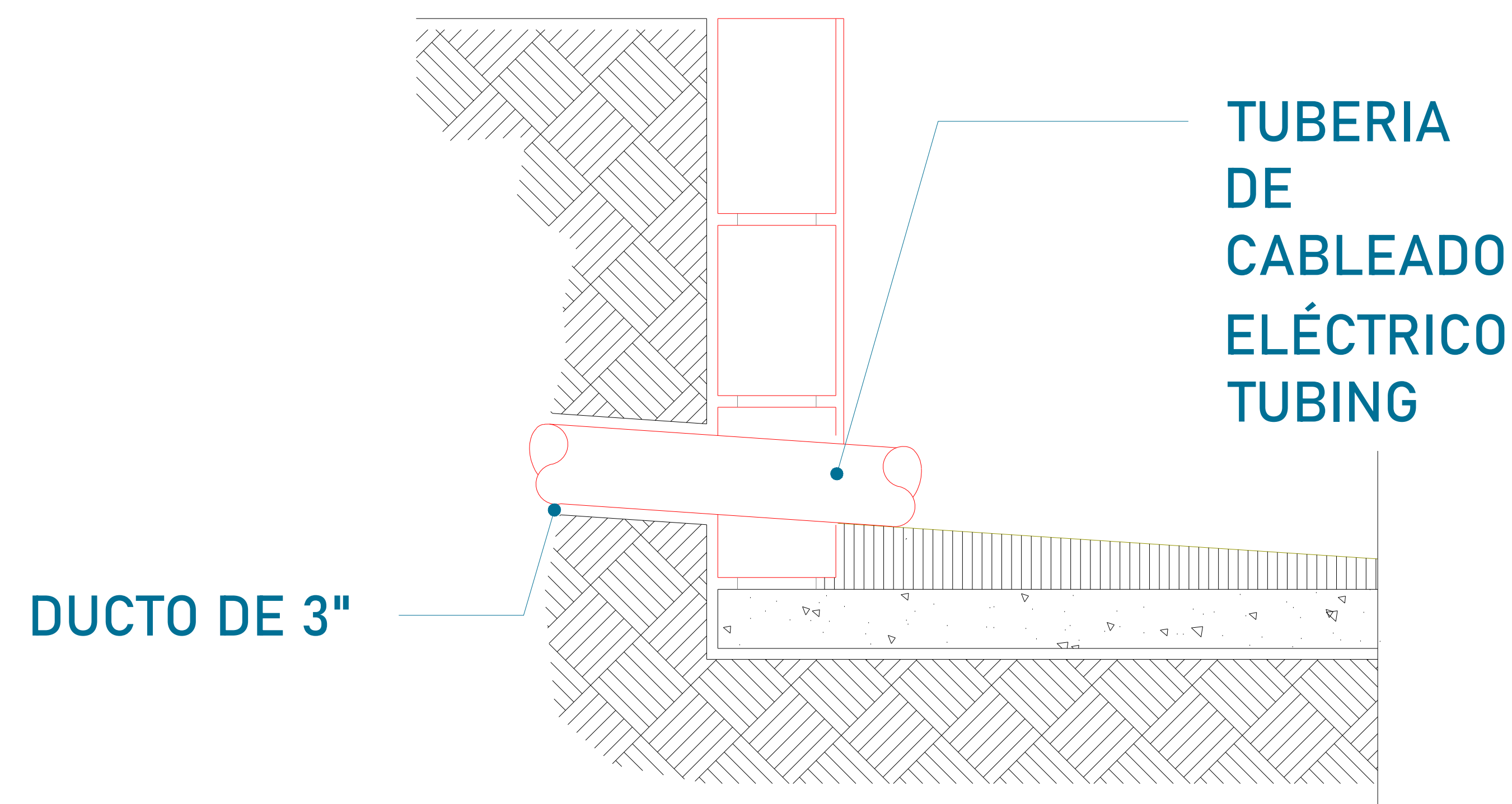
EQUIPO TECNORAMPA

El tubing que es la conexión del mecanismo del elevador a la Unidad Hidráulica, donde pasa el aceite. No tiene que tener una distancia máxima de 5.00m lineales.

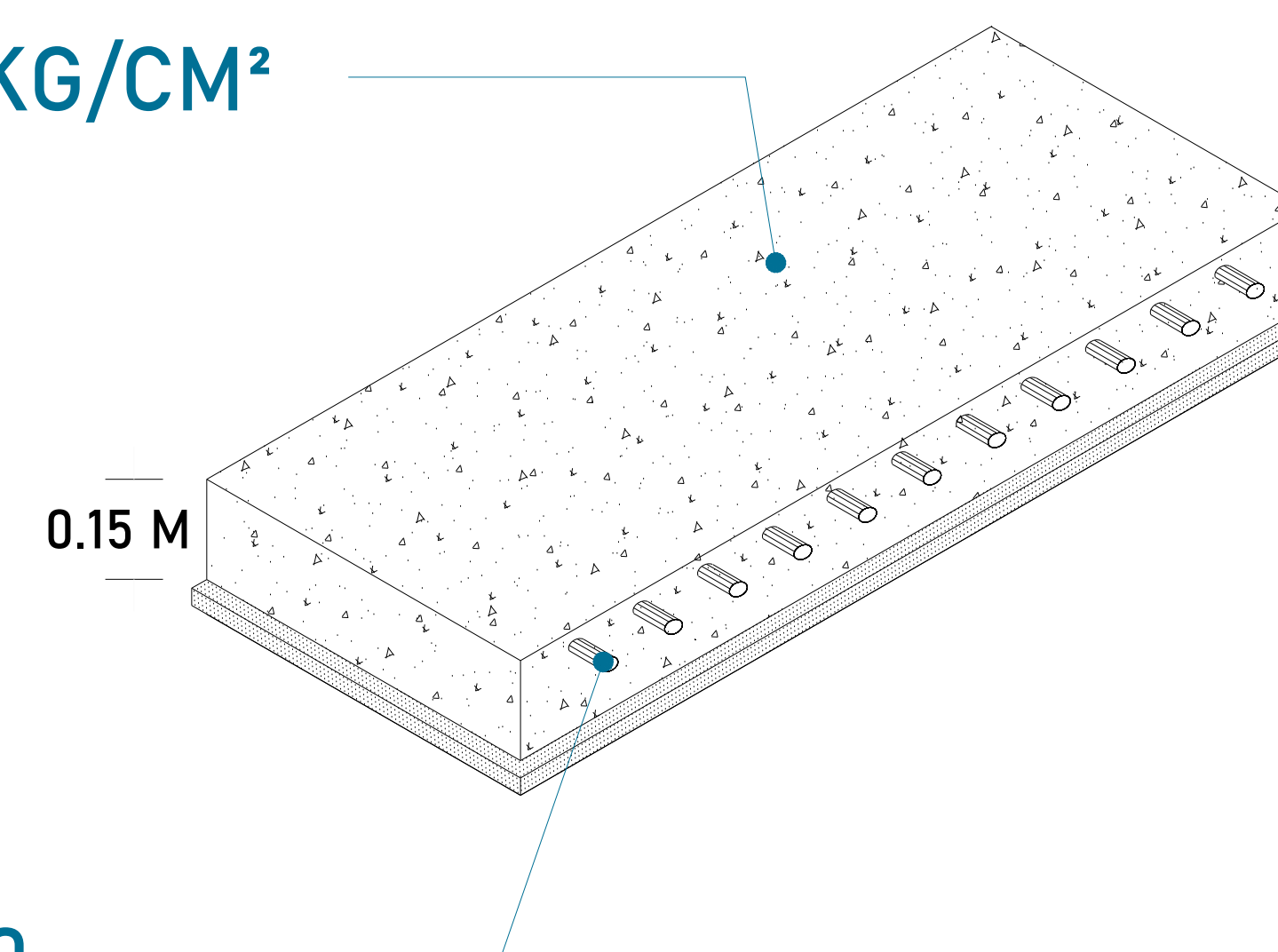


La imagen es solamente ilustrativa.

Para la alimentación del equipo se requiere una Unidad Hidráulica se solicita que este motor este lo mas cerca posible del equipo, por lo tanto se solicita al cliente tener un ducto de 3" para poder pasar ahí el tubing y los cables para la botoneras

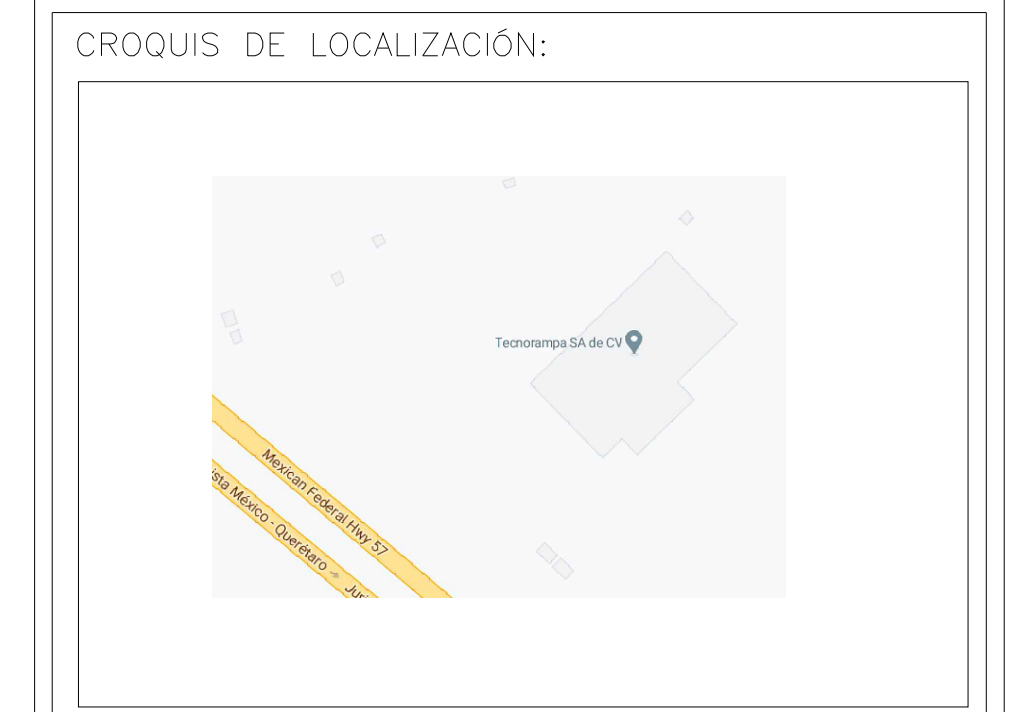


CONCRETO F´C=250 KG/CM²



MALLA ELECTROSOLDADA 6.6.10.10

La Unidad Hidráulica va anclada, por medio de taquetes expansivos punta arpón de $\frac{3}{4}$ " de ancho, por 5" de largo al firme de concreto donde se apoya.



UBICACION
Carretera Federal México-Querétaro



NOTAS GENERALES

TABLA DE MODIFICACIONES:

NO.	FECHA	FECHA

EMPRESA: **TecnoRampa**
INGENIERIA DE ELEVADORES Y ESCALERAS

RAZÓN SOCIAL: **NOMBRE DEL CLIENTE**

VOBO: _____ VENDEDOR: _____
 FECHA: _____ ELEVADOR: _____

PLANO: **DUCTO Y UNIDAD HIDRÁULICA** CLAVE: **A-6**

