

AUTOPISTA MÉXICO - QUERÉTARO  
Km 175 + 494 EL SAUZ BAJO PEDRO ESCOBEDO  
TEC080710M22  
Tels.:(427) 272-4041 / 272-8119

ventas@tecnorampa.com.mx  
4272728119  
LADA SIN COSTO:  
800 623 0332

Nº 20144

NOMBRE DEL CLIENTE: Mario Ocampo FECHA: 24-Mayo-22  
 RAZÓN SOCIAL: \_\_\_\_\_  
 DIRECCIÓN DE INSTALACIÓN: Calle Poniente 148 No. 979  
 REFERENCIA DE DIRECCIÓN: Fabrica con fachada cobr gris  
 TELÉFONO: \_\_\_\_\_ CORREO: \_\_\_\_\_

DESCRIPCIÓN DEL LUGAR / ACCESOS DE INSTALACIÓN: Bodegas Industriales

ACCESO DE EQUIPO DESARMADO  ARMADO  EQUIPO DE SEGURIDAD ESPECIAL  
 COLUMNAS LARGAS  CORTAS  ZAPATOS  CHALECO  LENTES  CASCO   
 No. PARTES 2 OTRO \_\_\_\_\_

CONDICIONES PARA INGRESAR: \_\_\_\_\_

DOCUMENTOS: \_\_\_\_\_

AVANCE ACTUAL DE LA OBRA: 70 %

DESCRIPCIÓN DEL EQUIPO: Elevador de Carga

CLASIFICACIÓN TIPO DE CABINA  
 CARGA  CAMILLAS  MEDIDA 1.10 M  ELEVACIÓN 3.23m  
 DISCAPACITADOS  TIJERAS  SEMICOMPLETA (SIN TECHO 2.10 M)  ESTACIONES 2  
 AUTOS  UNDER RAMP  COMPLETA 2.10 M  CAPACIDAD DE CARGA 800 kg  
 UNIDAD HIDRÁULICA 50hp

DIMENSIÓN DE FOSO:  
 LARGO 1.50 ELEVADORES DE TIJERA, 45 CM   
 ANCHO 2 ELEVADORES DE 2 COLUMNAS, 20 CM   
 PROFUNDIDAD 60 ELEVADORES DE 4 COLUMNAS, 40 CM   
 DIMENSIÓN DE CABINA INTERIOR LARGO 1.30 ANCHO 1.30

NOTA: FIRME DE CONCRETO DE 15 CM DE ESPESOR CON RESISTENCIA DE 250 KG/CM<sup>2</sup>. ARMADO CON MALLA ELECTROSOLDADA

COMPONENTES EXTRA \_\_\_\_\_

TRABAJOS PENDIENTES DE REALIZAR:

CLIENTE: SI NO  
 FOSO    
 INSTALACIÓN ELÉCTRICA    
 CANALIZACIÓN DE BOTONERAS    
 TECNORAMPA  
 GUÍA MECÁNICA   
 SOLICITUDES ADICIONALES \_\_\_\_\_

ALIMENTACIÓN ELÉCTRICA

INSTALACIÓN ELÉCTRICA MONOFÁSICA A 110 VAC CON NEUTRO Y TIERRA FÍSICA  
 INSTALACIÓN ELÉCTRICA BIFÁSICA A 220 VAC CON NEUTRO Y TIERRA FÍSICA   
 INSTALACIÓN ELÉCTRICA TRIFÁSICA A 220 VAC CON NEUTRO Y TIERRA FÍSICA  
 TUBERÍA PARED  
 SI  TUBERÍA  DELGADA   
 NO  CANALETA  GRUESA

ESTADO DE LA INSTALACIÓN ELÉCTRICA

INSTALADA  NO INSTALADA   
 ACCESORIOS EXTRAS COSTOS

RESPONSABLE DE LA OBRA ELÉCTRICA

ACEPTO COSTO ADICIONAL: \_\_\_\_\_  
 NOMBRE Y FIRMA \_\_\_\_\_ FECHA DE TÉRMINO \_\_\_\_\_ FIRMA \_\_\_\_\_

ACABADO DE ELEVADOR

COLORES CRISTAL  
 BLANCO  SILVER METALLIC  METAL DESPLEGADO  CLARO   
 AZUL/GRIS  PANTONE  CÓDIGO \_\_\_\_\_ LÁMINA PINTOR  TINTEX   
 AZUL/BLANCO  ALUCOBOND COLOR  OTRO \_\_\_\_\_ ESMERILADO

SOLICITUD ADICIONAL: \_\_\_\_\_  
 ACEPTO Y CONOZCO LAS CARACTERÍSTICAS Y ACABADOS DEL EQUIPO A INSTALAR  
Mario Ocampo 24 May 22  
 TECNORAMPA NOMBRE Y FIRMA DEL RESPONSABLE



**NOTA**

**Nº 20143**

SE PODRÁN INSTALAR CONTROLES INTERNOS EN LOS EQUIPOS COMO OPCIONAL AL CLIENTE Y DE ACUERDO A LA APLICACIÓN DEL EQUIPO PREVIAMENTE SOLICITADOS EN CASO DE REQUERIRLOS BAJO RESPONSABILIDAD DEL CLIENTE, QUEDANDO EL PROVEEDOR LIBRE DE ALGÚN RECLAMO FUTURO.

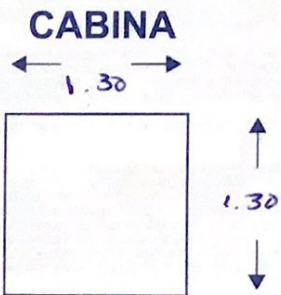
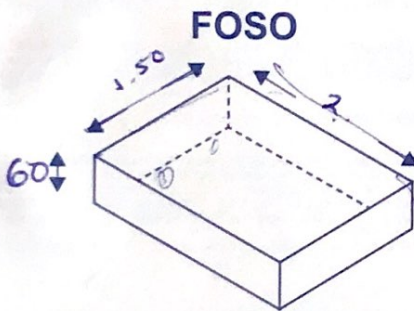
**NOTA**

REVISE Y APRUEBO CADA UNO DE LOS PUNTOS QUE TRATA ESTE DOCUMENTO REFERENTE AL EQUIPO A INSTALAR, POR LO TANTO ESTOY CONFORME CON LAS ESPECIFICACIONES QUE EL PROVEEDOR DE TERMINA, QUEDANDO LIBRE DE ALGÚN RECLAMO O CONDICIÓN QUE LE PRESIONE A CUBRIR EL COSTO O RESTAURAR ALGUNA PARTE DEL EQUIPO QUE SE HALLA INSTALADO A PETICIÓN DEL CLIENTE.

**OBSERVACIONES GENERALES:** \_\_\_\_\_  
\_\_\_\_\_  
\_\_\_\_\_

**DISTANCIA Y CORRIENTE PARA TRABAJOS DE INSTALACIÓN**

110 V       220 V       GENERADOR



**INFORMACIÓN DE UNIDAD HIDRÁULICA**

**BOTONERAS**

PEDESTAL

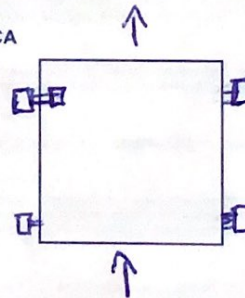
SOBREPUESTAS

DISTANCIA APROXIMADA

ELEVADOR Y UNIDAD HIDRÁULICA \_\_\_\_\_

EMPOTRADAS

CANALIZADAS POR TECNORAMPA



**EN CASO DE NO ESTAR EL ENCARGADO LAS PERSONAS QUE PUEDAN RECIBIR Y TOMAR ALGUNA DECISIÓN DEL EQUIPO A INSTALAR SON:**

\_\_\_\_\_  
\_\_\_\_\_

**NOTA:**

PARA PODER EMPEZAR CON LA INSTALACIÓN, LA OBRA CIVIL Y ELÉCTRICA DEBEN ESTAR TERMINADOS, ASÍ COMO TENER LIBRE EL ACCESO AL ÁREA DE INSTALACIÓN. EN CASO DE NO CUMPLIR CON LO ANTERIOR SE LE ASIGNARÁ OTRA FECHA DE INSTALACIÓN DE ACUERDO A LAS FECHAS DISPONIBLES, SEGÚN LA PROGRAMACIÓN DE ESTE MOMENTO. CONFIRMO ESTAR ENTERADO DEL PROCEDIMIENTO DE ORDEN DE PRODUCCIÓN.

**PERSONAS ASIGNADAS PARA RECEPCIÓN DE EQUIPO**

NOMBRE: \_\_\_\_\_ TELÉFONO 1): \_\_\_\_\_

CONTACTO 2): \_\_\_\_\_ TELÉFONO 2): \_\_\_\_\_

**ACEPTO Y CONOZCO LAS CARACTERÍSTICAS Y ACABADOS DEL EQUIPO A INSTALAR**

Marcio Company  
TECNORAMPA

Mario Ocampo 24 may 72  
NOMBRE Y FIRMA DEL CLIENTE