

AUTOPISTA MÉXICO - QUERÉTARO  
 Km 175 + 494 EL SAUZ BAJO PEDRO ESCOBEDO  
 TEC080710M22  
 Tels.: (427) 272-4041 / 272-8119

ventas@tecnorampa.com.mx  
 4272728119  
 LADA SIN COSTO:  
 800 623 0332

Nº 20233

Nº 13482 suc - 19226

NOMBRE DEL CLIENTE: Lic Lilianna Quijares FECHA: 19-09-22  
 RAZÓN SOCIAL: JOSE LUIS JIMENEZ DIAZ  
 DIRECCIÓN DE INSTALACIÓN: ANTIGUO CAMINO NACIONAL #704 TRAIL SAUZES.  
 REFERENCIA DE DIRECCIÓN: SANTA ROSA PANZA LOA - OAXA OAXA  
 TELÉFONO: 951 592 042 CORREO: soria-arg@outlook.com

DESCRIPCIÓN DEL LUGAR / ACCESOS DE INSTALACIÓN: ESPACIO EMPLEO PARA BULTAR LA CAMIONETA NO DEBE TRAER SOBRES PERO MAYOR DE 220

ACCESO DE EQUIPO DESARMADO  ARMADO  EQUIPO DE SEGURIDAD ESPECIAL  
 COLUMNAS LARGAS  CORTAS  ZAPATOS  CHALECO  LENTES  CASCO   
 No. PARTES  OTRO \_\_\_\_\_

CONDICIONES PARA INGRESAR: HORARIO OFICINA.

DOCUMENTOS: LOS BASICOS

AVANCE ACTUAL DE LA OBRA: 60 %

DESCRIPCIÓN DEL EQUIPO: ELEV DE OURS TIPO PLATAFORMA.

<b>CLASIFICACIÓN</b>	<b>TIPO DE CABINA</b>		
CARGA <input type="checkbox"/> CAMILLAS <input type="checkbox"/>	MEDIDA 1.10 M <input type="checkbox"/>	ELEVACIÓN <u>10.02 MTS.</u>	
DISCAPACITADOS <input type="checkbox"/> TIJERAS <input type="checkbox"/>	SEMICOMPLETA (SIN TECHO 2.10 M) <input type="checkbox"/>	ESTACIONES <u>4</u>	
AUTOS <input checked="" type="checkbox"/> UNDER RAMP <input type="checkbox"/>	COMPLETA 2.10 M <input type="checkbox"/>	CAPACIDAD DE CARGA <u>3560 KG</u>	
		UNIDAD HIDRÁULICA <u>10 HP.</u>	

DIMENSIÓN DE FOSO:

LARGO 5.80/6.46

ANCHO 3.05

PROFUNDIDAD 0.60

ELEVADORES DE TIJERA, 45 CM

ELEVADORES DE 2 COLUMNAS, 20 CM

ELEVADORES DE 4 COLUMNAS, 45 CM

DIMENSIÓN DE CABINA INTERIOR LARGO 5.70 ANCHO 3.60

NOTA: FIRME DE CONCRETO DE 15 CM DE ESPESOR CON RESISTENCIA DE 250 KG/CM<sup>2</sup>. ARMADO CON MALLA ELECTROSOLDADA

COMPONENTES EXTRA \_\_\_\_\_

**TRABAJOS PENDIENTES DE REALIZAR:**

CLIENTE: SI NO

FOSO

INSTALACIÓN ELÉCTRICA

CANALIZACIÓN DE BOTONERAS

TECNORAMPA

GUÍA MECÁNICA  EN PROCESO

SOLICITUDES ADICIONALES \_\_\_\_\_

**ALIMENTACIÓN ELÉCTRICA**

INSTALACIÓN ELÉCTRICA MONOFÁSICA A 110 VAC CON NEUTRO Y TIERRA FÍSICA

INSTALACIÓN ELÉCTRICA BIFÁSICA A 220 VAC CON NEUTRO Y TIERRA FÍSICA

INSTALACIÓN ELÉCTRICA TRIFÁSICA A 220 VAC CON NEUTRO Y TIERRA FÍSICA

**TUBERÍA**

PARED

SI  TUBERÍA  DELGADA

NO  CANALETA  GRUESA

**ESTADO DE LA INSTALACIÓN ELÉCTRICA**

INSTALADA  NO INSTALADA

ACCESORIOS EXTRAS COSTOS

ACEPTO COSTO ADICIONAL: \_\_\_\_\_

**RESPONSABLE DE LA OBRA ELÉCTRICA**

NOMBRE Y FIRMA

FECHA DE TÉRMINO

FIRMA

**ACABADO DE ELEVADOR**

**COLORES**

BLANCO  SILVER METALLIC

AZUL/GRIS  PANTONE

AZUL/BLANCO  ALUCOBOND COLOR

CÓDIGO \_\_\_\_\_

SOLICITUD ADICIONAL: DE LINEA.

METAL DESPLEGADO

LÁMINA PINTOR

OTRO \_\_\_\_\_

**CRISTAL**

CLARO

TINTEX

ESMERILADO

ACEPTO Y CONOZCO LAS CARACTERÍSTICAS Y ACABADOS DEL EQUIPO A INSTALAR

ARJ JESÚS A. JIMÉNEZ  
 TECNORAMPA

ARJ EDUARDO SORIA  
 NOMBRE Y FIRMA DEL RESPONSABLE

NOTA N° 13482 SUC 19226

19/05/22

N° 20233

SE PODRÁN INSTALAR CONTROLES INTERNOS EN LOS EQUIPOS COMO OPCIONAL AL CLIENTE Y DE ACUERDO A LA APLICACIÓN DEL EQUIPO PREVIAMENTE SOLICITADOS EN CASO DE REQUERIRLOS BAJO RESPONSABILIDAD DEL CLIENTE, QUEDANDO EL PROVEEDOR LIBRE DE ALGÚN RECLAMO FUTURO.

NOTA

REVISE Y APRUEBO CADA UNO DE LOS PUNTOS QUE TRATA ESTE DOCUMENTO REFERENTE AL EQUIPO A INSTALAR, POR LO TANTO ESTOY CONFORME CON LAS ESPECIFICACIONES QUE EL PROVEEDOR DE TERMINA, QUEDANDO LIBRE DE ALGÚN RECLAMO O CONDICIÓN QUE LE PRESIONE A CUBRIR EL COSTO O RESTAURAR ALGUNA PARTE DEL EQUIPO QUE SE HALLA INSTALADO A PETICIÓN DEL CLIENTE.

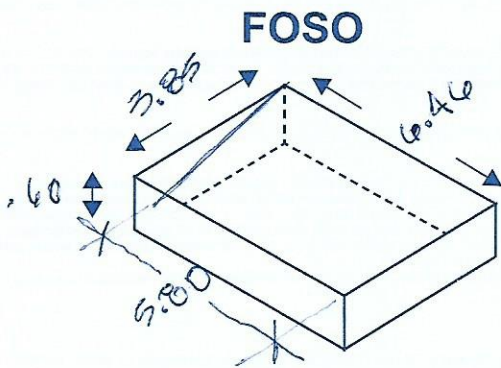
- CAMIONETA SIN OBJETOS ARRIBA DE 2.20.

OBSERVACIONES GENERALES: - PLATAFORMA ESPECIAL.

- PROPORCIONES EN COLUMNAS HSS LADO DERECHO.

DISTANCIA Y CORRIENTE PARA TRABAJOS DE INSTALACIÓN 30 mts.

110 V  220 V  GENERADOR



CABINA

CON POSIBILIDAD DE DESARROLLO MAS AMPLIO



INFORMACIÓN DE UNIDAD HIDRÁULICA

BOTONERAS

- PEDESTAL
- SOBREPUESTAS
- DISTANCIA APROXIMADA
- ELEVADOR Y UNIDAD HIDRÁULICA 4 mts.
- EMPOTRADAS
- CANALIZADAS POR TECNORAMPA

EN CASO DE NO ESTAR EL ENCARGADO LAS PERSONAS QUE PUEDAN RECIBIR Y TOMAR ALGUNA DECISIÓN DEL EQUIPO A INSTALAR SON:

EDUARDO FERNANDEZ SORIA

ANGEL FERNANDO CASTELLANOS DIAZ

NOTA:

PARA PODER EMPEZAR CON LA INSTALACIÓN, LA OBRA CIVIL Y ELÉCTRICA DEBEN ESTAR TERMINADOS, ASÍ COMO TENER LIBRE EL ACCESO AL ÁREA DE INSTALACIÓN. EN CASO DE NO CUMPLIR CON LO ANTERIOR SE LE ASIGNARÁ OTRA FECHA DE INSTALACIÓN DE ACUERDO A LAS FECHAS DISPONIBLES, SEGÚN LA PROGRAMACIÓN DE ESTE MOMENTO.

CONFIRMO ESTAR ENTERADO DEL PROCEDIMIENTO DE ORDEN DE PRODUCCIÓN.

PERSONAS ASIGNADAS PARA RECEPCIÓN DE EQUIPO

NOMBRE: EDUARDO FERNANDEZ SORIA TELÉFONO 1): 222 550 81 34

CONTACTO 2): ANGEL FERNANDO CASTELLANOS DIAZ TELÉFONO 2): 951 171 65 70

APRO. JESUS A. BENITEZ  
TECNORAMPA

ANGEL FERNANDO CASTELLANOS DIAZ  
NOMBRE Y FIRMA DEL CLIENTE