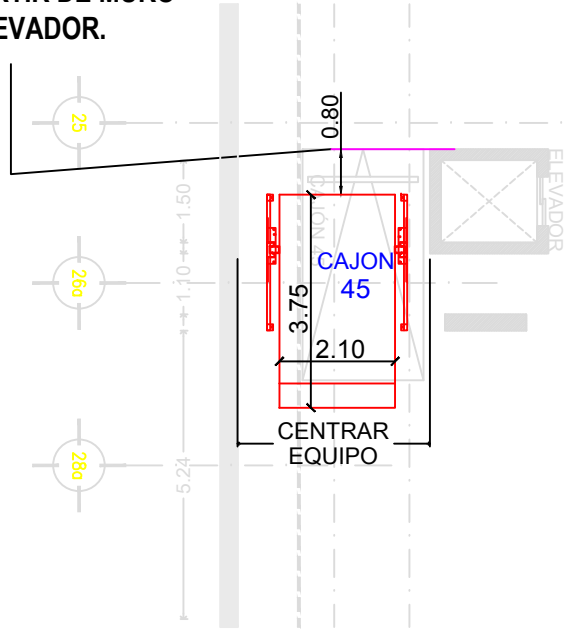
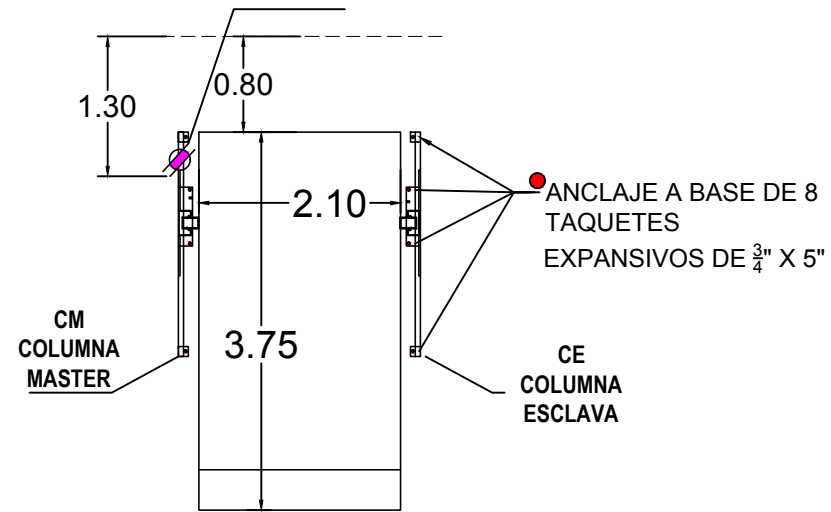


INICIA A PARTIR DE MURO DE ELEVADOR.



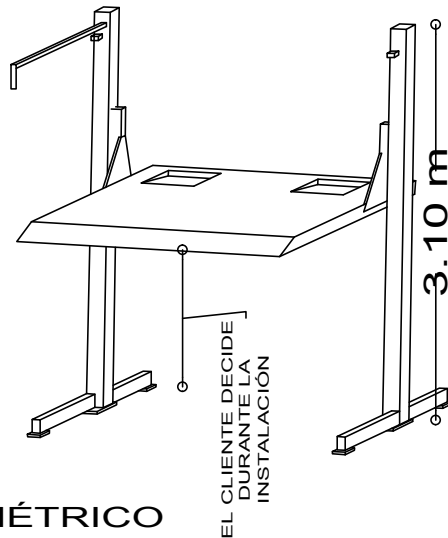
CONTACTO DE MEDIO GIRO 110V,  
CANALIZACIÓN AÉREA.



DESCRIPCIÓN DE UNIDAD HIDRÁULICA	
ALIMENTACION	110 VCA
NUMERO DE FASES	1
AMPERS DE CONSUMO	18.5000
WATTS DE CONSUMO	1.5 KW
TIPO DE ACEITE	ISO 68

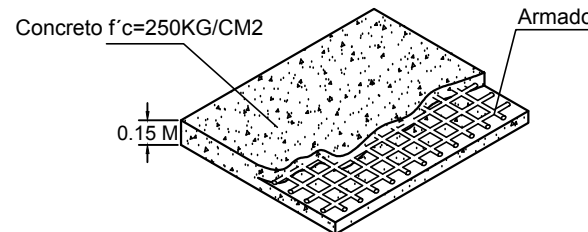
UNIDAD HIDRAULICA

2HP



VISTA ISOMÉTRICO

FIRME PARA ANCLAJE DE EQUIPOS



Firme: 15 cm de espesor concreto armado f'c=250 kg/cm2.

CLIENTE: LEOPOLDO FLORES ROMERO  
FOLIO: 27741  
SUCURSAL: 19910



**TecnoRampa**  
SINERGIAS EN TECNOLOGÍA Y SERVICIOS

PROYECTO:  
SEMBRADO

CARACTERÍSTICAS  
01 EQUIPO LIBRE TR SENCILLA

- Altura de levante, el cliente decide durante la instalación.
- Canalización superior.
- Unidad hidráulica de 2HP.
- Alimentación Monofásica de 110V (Una fase, un neutro y una tierra física) e interruptor termomagnético de 1x30Amp libres de consumo, el remate en el equipo será a base de un contacto y clavija de medio giro de 3 nemas (Imagen anexa).
- Color de línea.
- Columna, negro texturizado.
- Plataforma, gris plomo.
- Distancia de resguardo según sembrado.



VO.BO.

NOMBRE Y FIRMA

EL VO.BO. POR PARTE DEL CLIENTE AVALA EL SEMBRADO DE EQUIPOS.

LEOPOLDO FLORES ROMERO

ARBOR	
PROYECTO:	
EMPRESA:	
UBICACION:	FECHA: JULIO 2022
PROPIETARIO:	No. PLANO: A/1
LEVANTAMIENTO: ARO. EVELIN AH.	PROCESO: COTIZACION MTS.