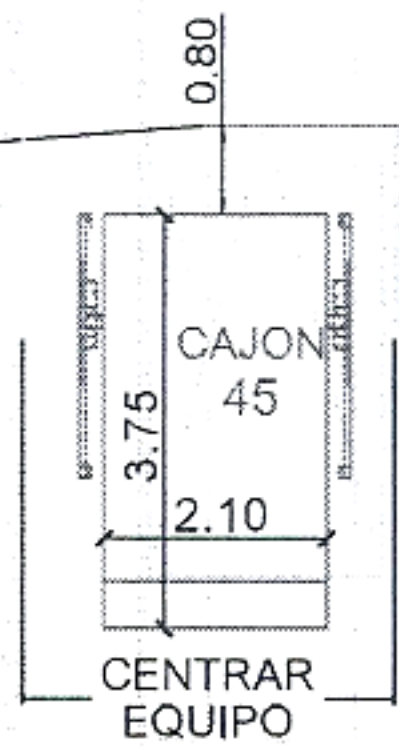
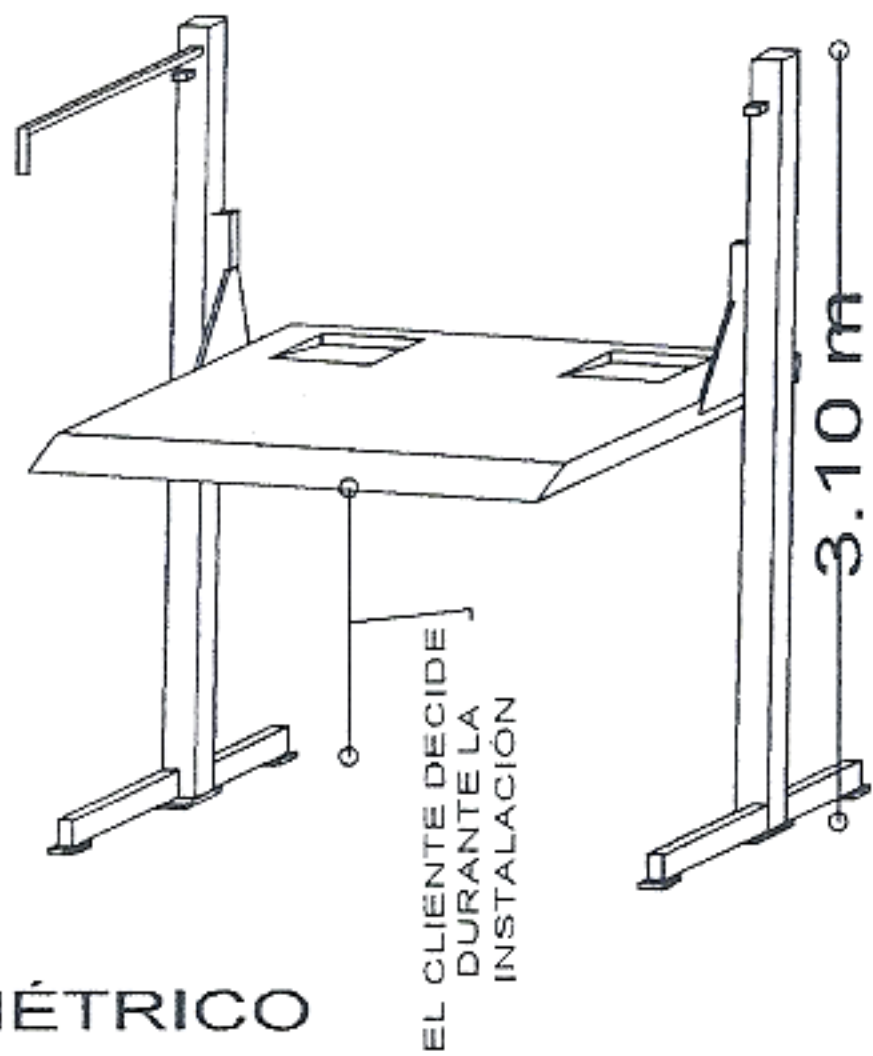


INICIA A PARTIR DE MURO DE ELEVADOR.

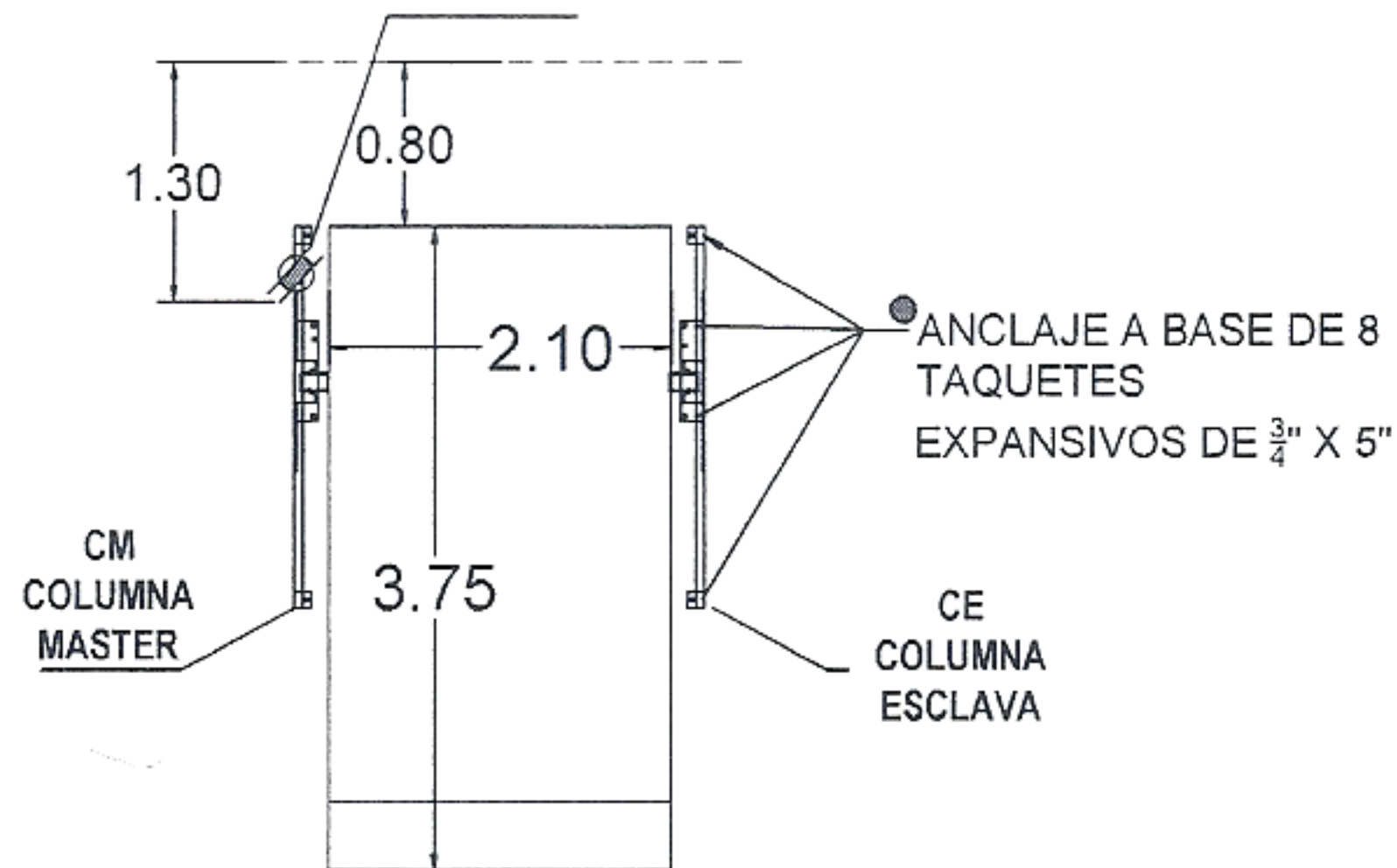


Acepto
Leopoldo Flores Romero
Leo



VISTA ISOMÉTRICO

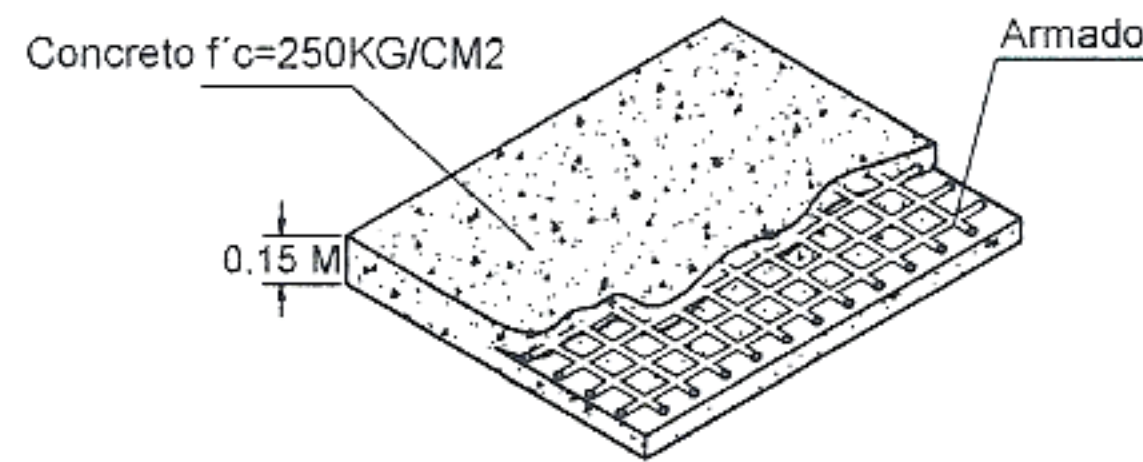
CONTACTO DE MEDIO GIRO 110V,
CANALIZACIÓN AÉREA.



DESCRIPCIÓN DE UNIDAD HIDRÁULICA	
ALIMENTACION	110 VCA
NUMERO DE FASES	1
AMPERS DE CONSUMO	16.5000
WATTS DE CONSUMO	1.5 KW
TIPO DE ACEITE	ISO 68

UNIDAD HIDRÁULICA

FIRME PARA ANCLAJE DE EQUIPOS



Firme: 15 cm de espesor concreto armado f'c=250 kg/cm2.

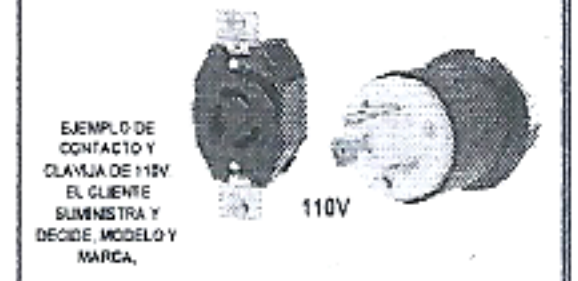
CLIENTE: LEOPOLDO FLORES ROMERO
FOCJO: 27741
SUCURSAL: 19910



PROYECTO:
SEBRADO

CARACTERÍSTICAS
01 EQUIPO LIBRE TR SENCILLA

- Altura de levante, el cliente decide durante la instalación.
- Canalización superior.
- Unidad hidráulica de 2HP.
- Alimentación Monofásica de 110V (Una fase, un neutro y una tierra física) e interruptor termomagnético de 1x30Amp libres de consumo, el remate en el equipo será a base de un contacto y clavija de medio giro de 3 normas (imagen anexa).
- Color de línea.
- Columna: negro texturizado.
- Plataforma: gris plomo.
- Distancia de resguardo según sombrero.



VO.BO.

NOMBRE Y FIRMA

EL CLIENTE DEBE FIRMAR EN ESTE ESPACIO EL MEDICANTE Y LOS DATOS

LEOPOLDO FLORES ROMERO

PROYECTO:	SEBRADO
LIBRADO:	JULIO 2003
PROYECTADO:	LEOPOLDO FLORES ROMERO
LEVANTADO:	ARQ. FUELLIN AH
PROCESADO:	ARQ. FUELLIN AH
CONTROLADO:	MTS

A/1