

**TecnoRampa**  
SINERGIAS EN TECNOLOGÍA Y SERVICIOS

DIRECCION: AUTOPISTA  
MEXICO-QUERETARO KM  
175+494 COLONIA EL  
SAUZ BAJO

TEL: 427 272 40 41

DESCRIPCION DEL EQUIPO:

ELEVADOR TIJERA – CON FOSO

CARGA 500 KG

RECORRIDO: 1.95M (EL EQUIPO TENDRÁ 0.05M DE  
HOLGURA, EN REFERENCIA DEL N.P.T. DE 1.90M EXISTENTE)

ESTACIONES: 2

UNIDAD HIDRÁULICA: 2HP

VENDEDOR: ARQ. EVELIN ALVARADO H

RAZÓN SOCIAL: URBANHUB MEXICO SPV6, S.  
DE R.L. DE C.V.

NO. DE CLIENTE: 25674-17216

DIRECCIÓN: EQUIPO ACCESO REFORMA, AV.  
PASEO DE LA REFORMA #390 COL. JUAREZ,  
ALCALDIA CUAUHTEMOC, C.P. 06600, CDMX.

FECHA: 20/07/2022

FIRMA DE CONFORMIDAD DEL CLIENTE:

CONDICIONES DE ENVIO DEL EQUIPO

PLATAFORMA: ARMADA

MECANISMO:

DIMENSIONES DE VANO:

COLOR DEL EQUIPO

EQUIPO: SILVER METALLIC

ACABADOS: CRISTAL CLARO

TIPO DE ALIMENTACION

MONOFASICA 110 VAC

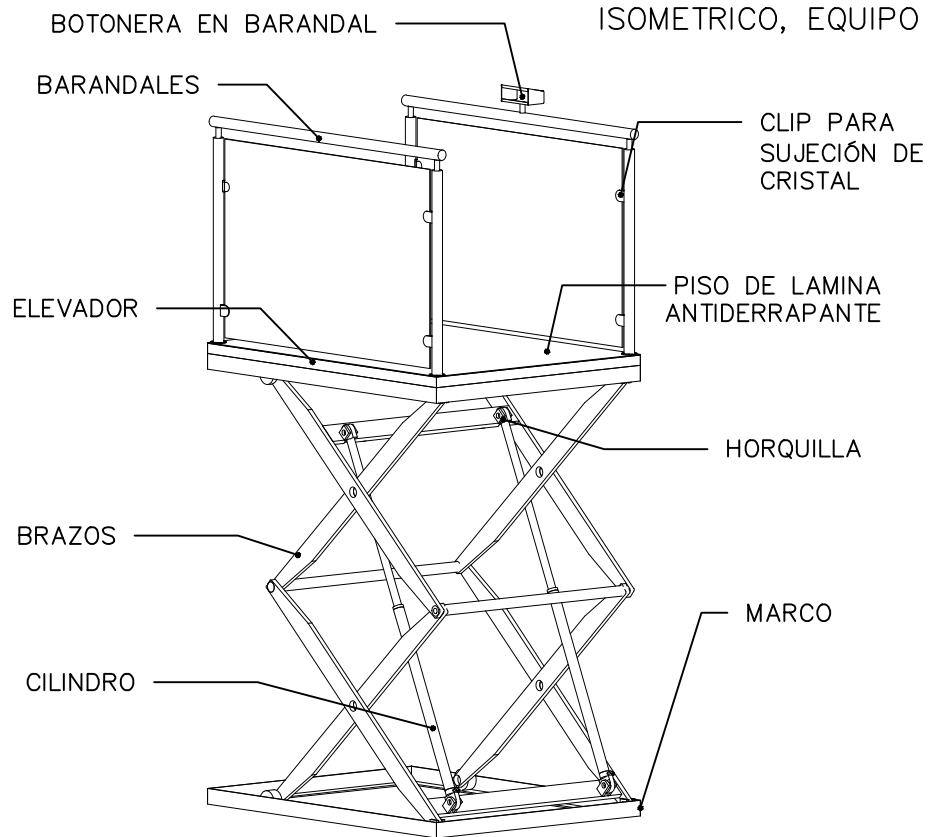
TUBERÍA: GRUESA

COMPLEMENTOS

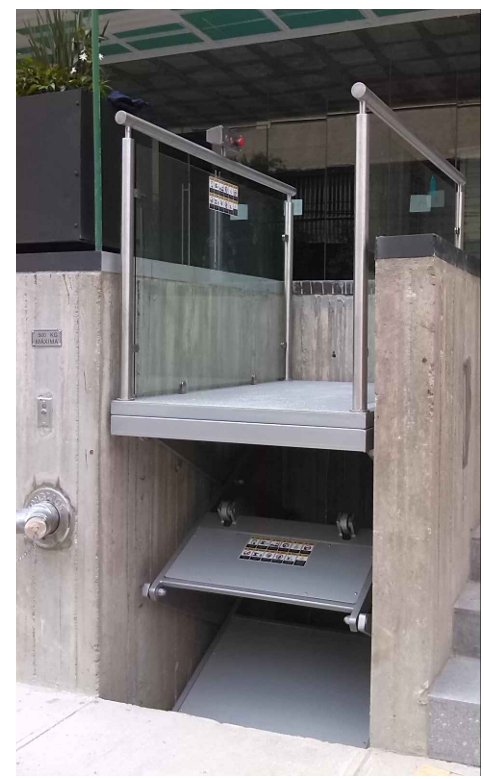
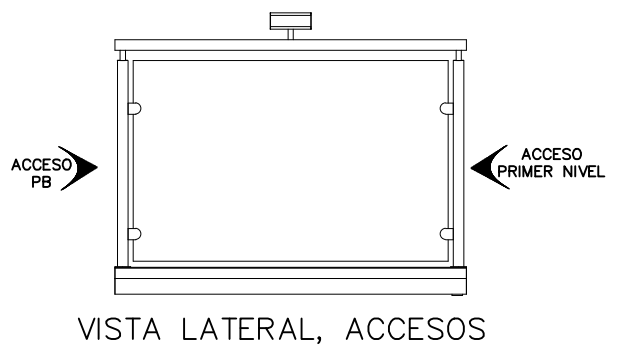
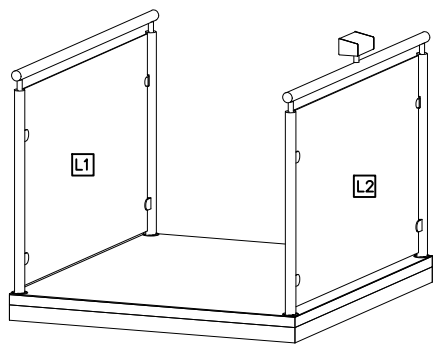
–BOTONERAS EMPOTRADAS

–PARO DE EMERGENCIA CON LLAVE

ISOMETRICO, EQUIPO



ACABADO DEL CRISTAL:	
L1	CRISTAL CLARO
L2	CRISTAL CLARO



EQUIPO



UBICACION  
Carretera Federal México-Querétaro



NOTAS GENERALES

TABLA DE MODIFICACIONES:

NO.	DESCRIPCION	FECHA

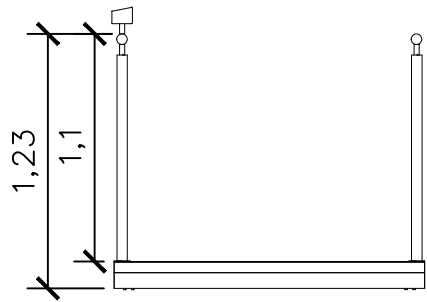
EMPRESA: **TecnoRampa**

RAZÓN SOCIAL: URBANOS MEXICO SPVS. S. DE R.L. DE C.V.

VOBO: \_\_\_\_\_ VENDEDOR: \_\_\_\_\_

FECHA: \_\_\_\_\_ ELEVADOR: \_\_\_\_\_

PLANO: DESCRIPCIÓN DE PARTES CLAVE: A-1

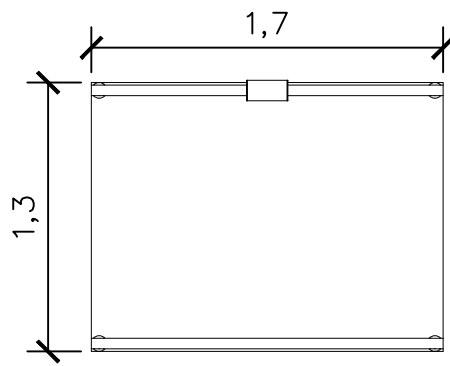
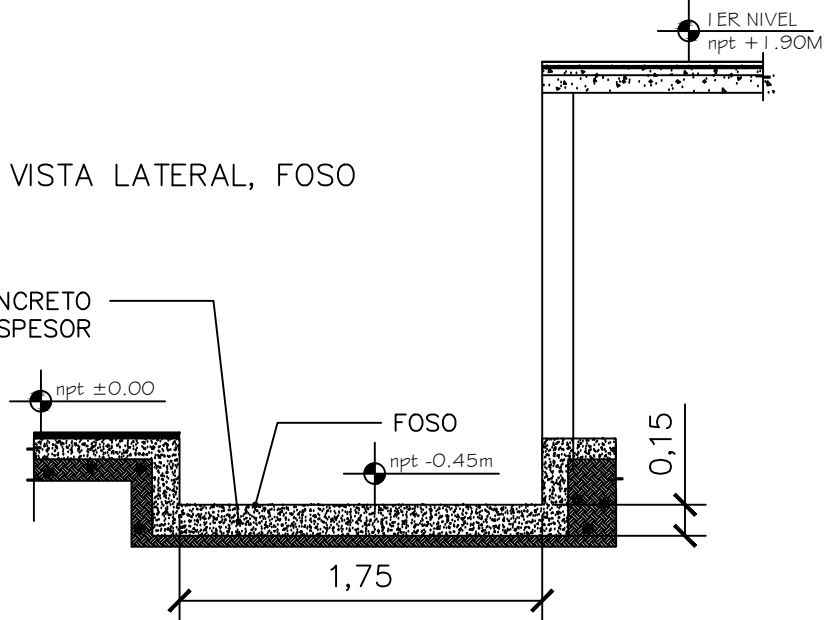


VISTA FRONTAL, CABINA

ALTURAS DEL EQUIPO:	
ALTURA PLATAFORMA	1.23 M
ALTURA INT. DE PLATAFORMA	1.10 M

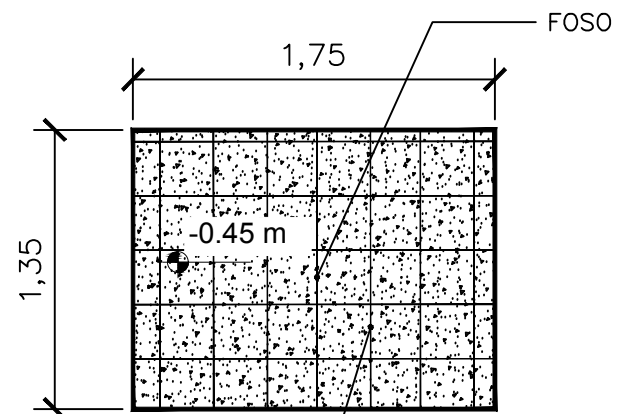
VISTA LATERAL, FOSO

FIRME DE CONCRETO DE 0.15M DE ESPESOR



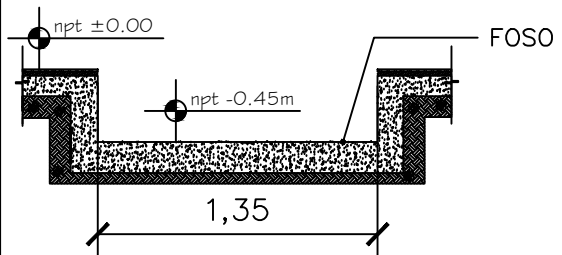
VISTA EN PLANTA DE CABINA, DIMENSIONES EXTERIORES

Las dimensiones del área para el elevador son de 1.35m x 1.75m, deberá de ser el mismo en todas las estaciones que tenga el sitio.



VISTA EN PLANTA, FOSO

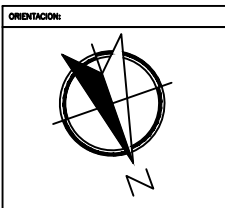
FIRME DE CONCRETO DE 0.15M DE ESPESOR  
 F'C=250 KG/CM<sup>2</sup> CON MALLA ELECTROSOLDADA 6.6.10.10



VISTA FRONTAL, FOSO



UBICACION  
 Carretera Federal México-Querétaro



NOTAS GENERALES

TABLA DE MODIFICACIONES:

NO.	FECHA	FECHA

EMPRESA: **TecnoRampa**

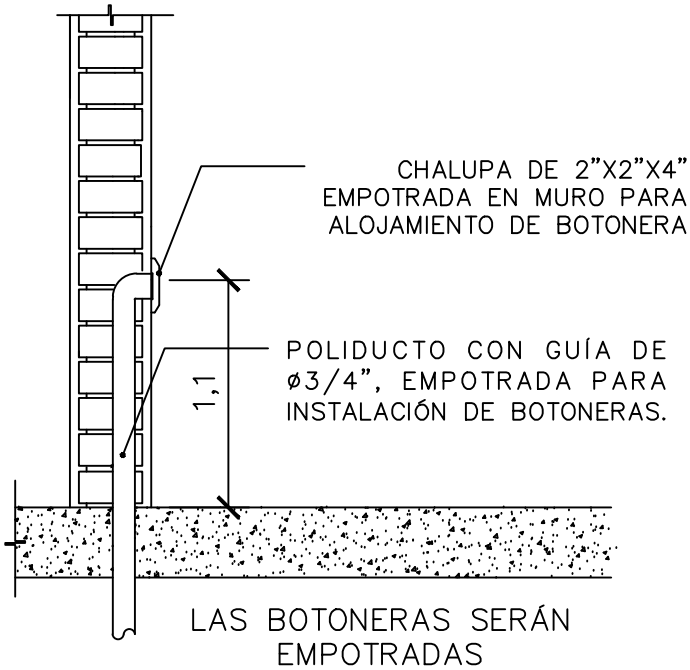
RAZÓN SOCIAL: URBANOS MEXICO SPVS. S. DE R.L. DE C.V.

VOBO:  VENDEDOR:

FECHA:  ELEVADOR:

PLANO: HUECO PARA EL ELEVADOR CLAVE: **A-2**



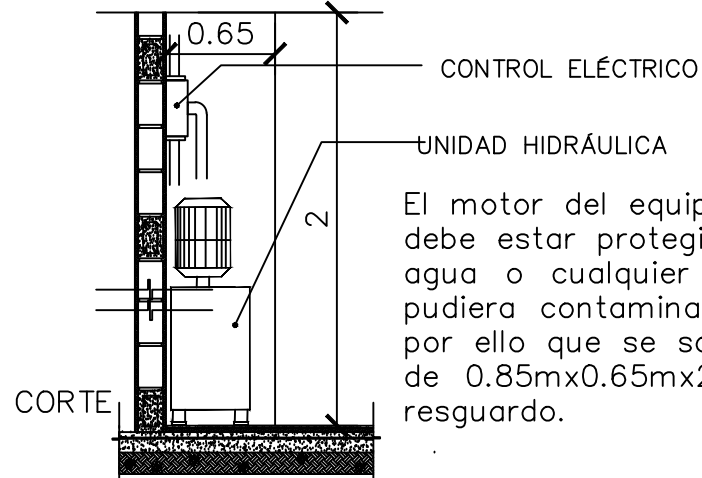


Para que las botoneras queden empotradas, se solicita al cliente tener un poliducto de  $\phi 3/4$  " por donde se quiere tener las botoneras de llamado del equipo Tecnorampa. Esta canalización remata a una caja registro de 4" x 4", ubicado en el cuarto de máquinas (Espacio designado para la unidad hidráulica y control eléctrico).

\*Al hacer caso omiso de las indicaciones ya dictadas y tenga alguna falla el equipo, Tecnorampa no se hará responsable de estas, además de que el año de garantía no tendría cobertura para estos daños.

DESCRIPCIÓN DE UNIDAD HIDRAULICA 2HP	
ALIMENTACION	110 VCA
NUMERO DE FASES	1
AMPERS DE CONSUMO	18.5
WATSS DE CONSUMO	1.5 KW
TIPO DE ACEITE	ISO 68

TABLA DE CALIBRES	
CALIBRE	DISTANCIA
8 AWG	0-10M
6 AWG	11-15 M
- (CONTEMPLAR CALCULO)	16- EN ADELANTE



El motor del equipo Tecnorampa, debe estar protegido del polvo y agua o cualquier sustancia que pudiera contaminar el aceite, es por ello que se solicita un nicho de 0.85mx0.65mx2.00m para su resguardo.

El cliente suministra, instala y energiza centro de carga con alimentación monofásica a 110V, con neutro y tierra física, e interruptor termomagnético de 1 x 30 Amp exclusivo para el elevador, al igual que la canalización de botoneras, las cuales rematan a una caja registro, lo anterior y el centro de carga deberán colocarse en el cuarto de máquinas, espacio designado para la unidad hidráulica y control eléctrico, estos proporcionados por TECNORAMPA, a no mayor de 5.00m del área del equipo.

Por seguridad no deberá ser manipulado por personal no autorizado.



UBICACION  
Carretera Federal México-Queretaro



NOTAS GENERALES

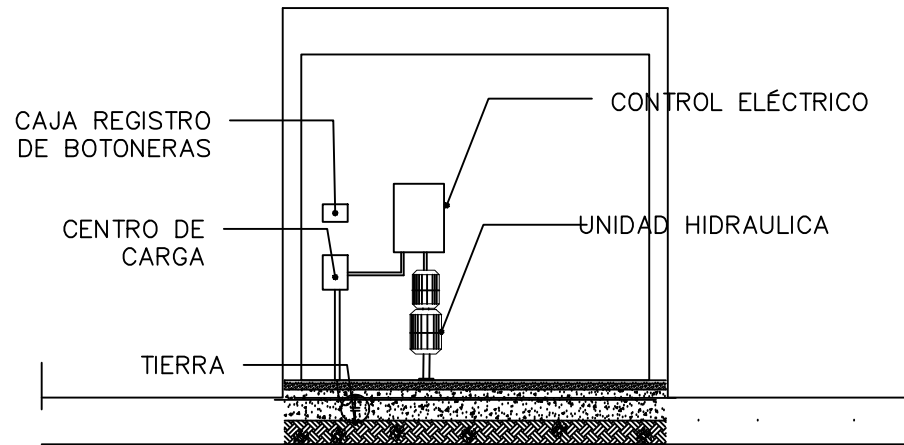
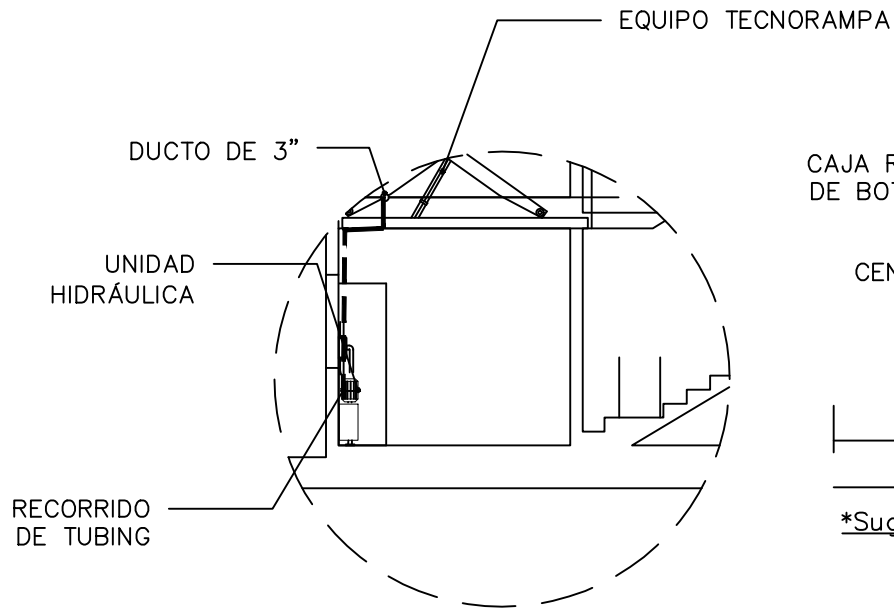
TABLA DE MODIFICACIONES:		
NO.	FECHA	FECHA

EMPRESA: **TecnoRampa**

RAZÓN SOCIAL: URBANOS MEXICO SPVS. S. DE R.L. DE C.V.

VOBO: \_\_\_\_\_ VENDEDOR: \_\_\_\_\_

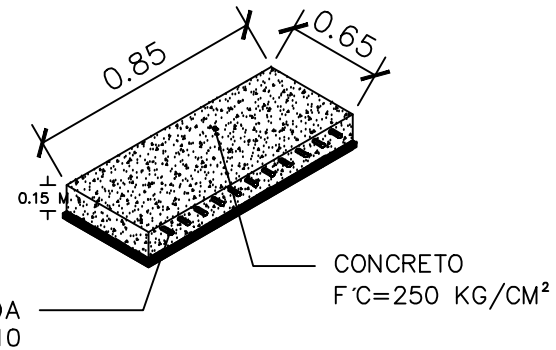
PLANO: ALIMENTACIÓN Y BOTONERAS FECHA: \_\_\_\_\_ ELEVADOR: CLAVE: A-4



\*Sugerencia de ubicación, en Sótano 1, debajo de la escalera.

El tubing que es la conexión del mecanismo del elevador a la Unidad Hidráulica, donde pasa el aceite, no tiene que tener una distancia máxima de 5.00m lineales.

Para la alimentación del equipo se requiere una Unidad Hidráulica, se solicita que este motor este lo más cerca posible del equipo, por lo tanto se solicita al cliente, tener un ducto de 3" para poder pasar el tubing y los cables para la botoneras.



La Unidad Hidráulica va anclada por medio de taquetes expansivos punta arpón de  $\frac{3}{4}$ " de ancho, por 5" de largo, es por ello que se solicita un firme de concreto para su anclaje.



UBICACION  
Carretera Federal México-Querétaro



NOTAS GENERALES

TABLA DE MODIFICACIONES:		
NO.	FECHA	FECHA

EMPRESA: **TecnoRampa**

RAZÓN SOCIAL: URBANOS MEXICO SPVS. S. DE R.L. DE C.V.

VOBO: \_\_\_\_\_ VENDEDOR: \_\_\_\_\_

FECHA: \_\_\_\_\_ ELEVADOR: \_\_\_\_\_

PLANO: DUCTO Y UNIDAD HIDRÁULICA CLAVE: A-5

