

**TecnoRampa**  
SINERGIA EN TECNOLOGÍA Y SERVICIOS

DIRECCION:  
AUTOPISTA  
MEXICO-QUERETARO  
KM 175+494 COLONIA  
EL SAUZ BAJO

TEL: 01 427 272 40 41

**DESCRIPCION DEL EQUIPO:**

**ELEVADOR DISCAPACITADOS -  
SEMICOMPLETA**

**CARGA 500 KG**

**RECORRIDO: 3.28 M**

**ESTACIONES: 2**

**UNIDAD HIDRÁULICA: 2HP**

**VENDEDOR: ING. IVÁN JURY M.**

**RAZON SOCIAL: GRUPO PYRGOS**

**NO. DE CLIENTE: 20005 - 12549**

**FECHA: 04/05/2023**

**FIRMA DE CONFORMIDAD DEL CLIENTE:**

**CONDICIONES DE ENVIO DEL EQUIPO**

**CABINA: COMPLETA**

**COLUMNAS: EN DOS PARTES**

**DIMENSIONES DE VANO:**

**COLOR DEL EQUIPO**

**EQUIPO: BLANCO**

**ACABADOS: CRISTAL CLARO, CRISTAL ESMERILADO**

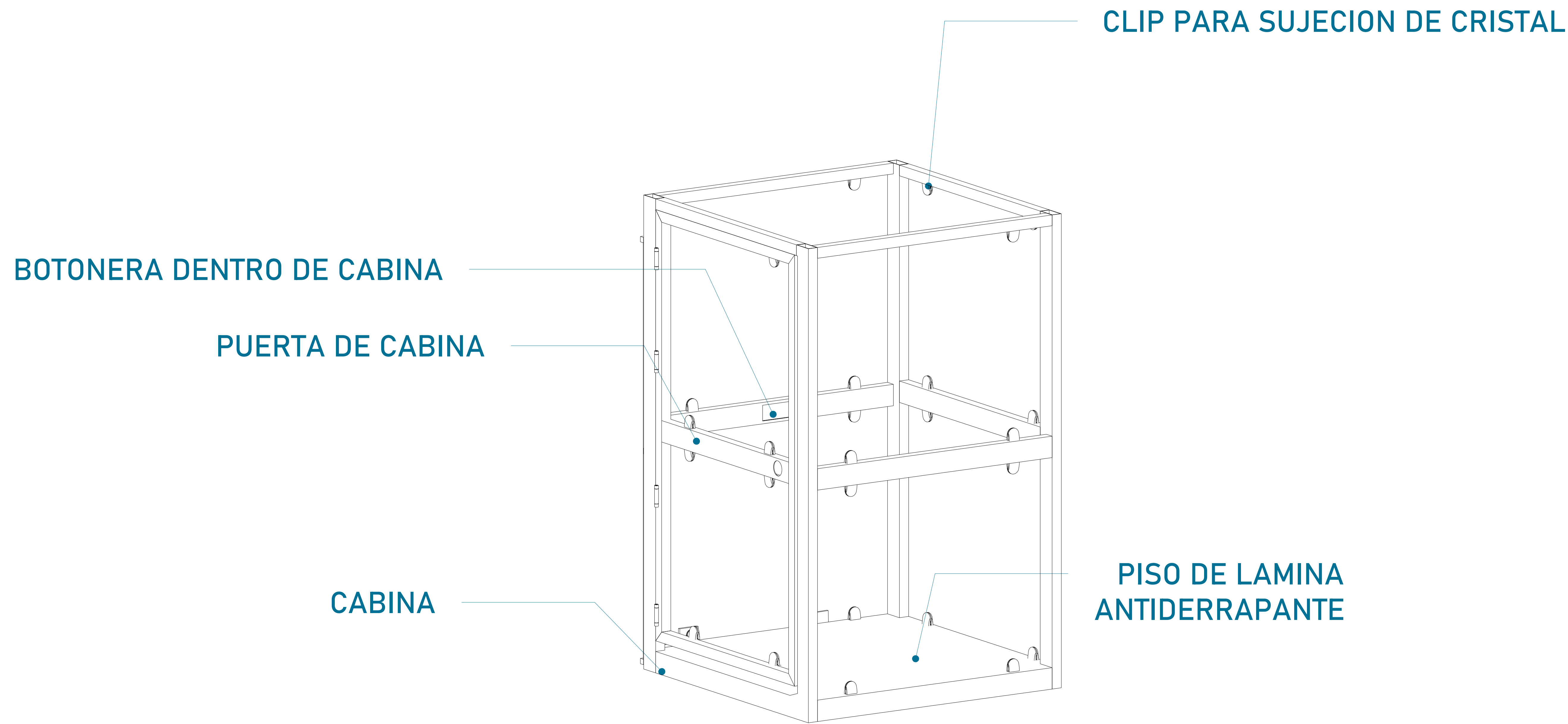
**TIPO DE ALIMENTACION**

**MONOFASICA 110 VAC**

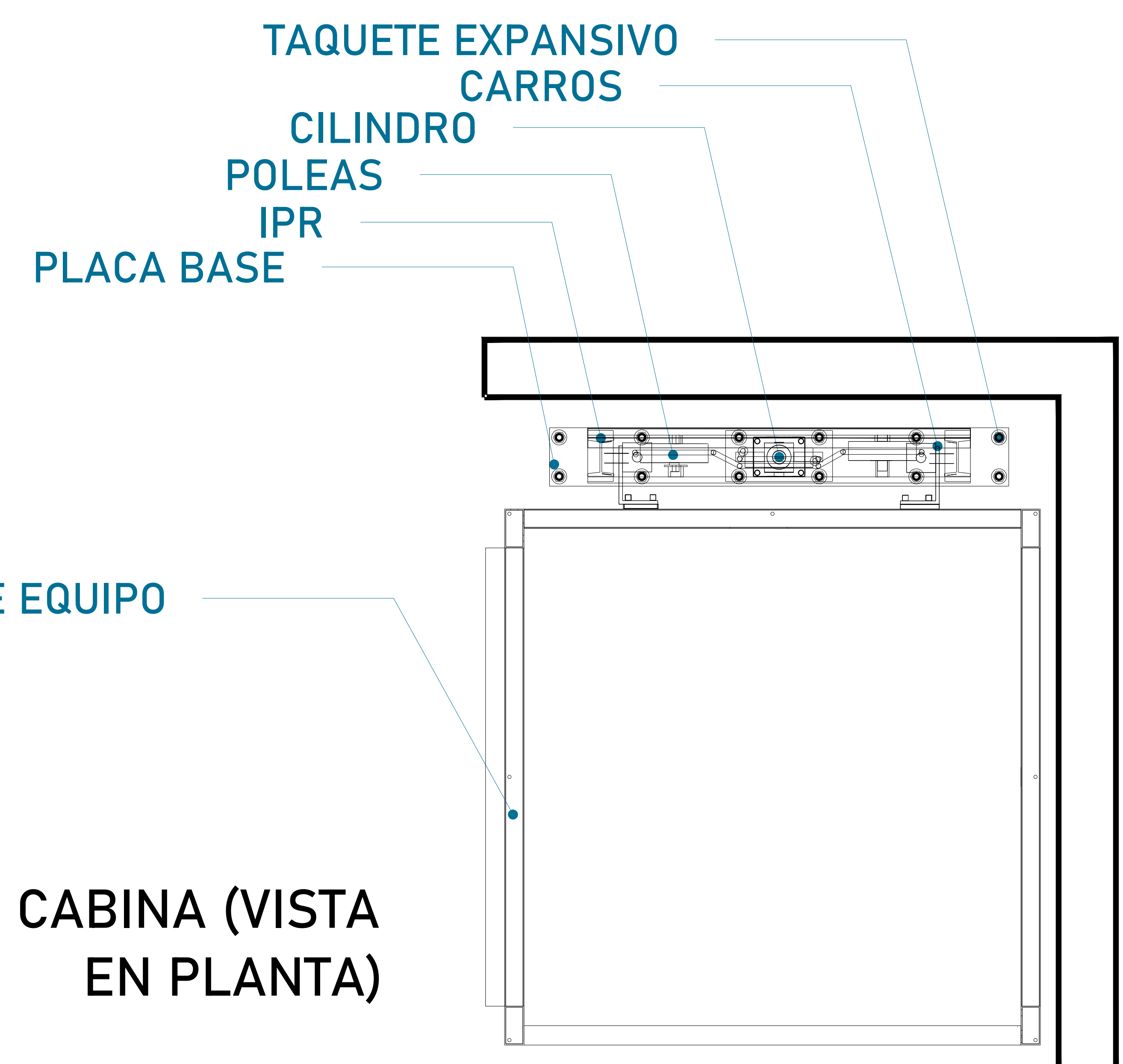
**TUBERIA - GRUESA**

**COMPLEMENTOS**

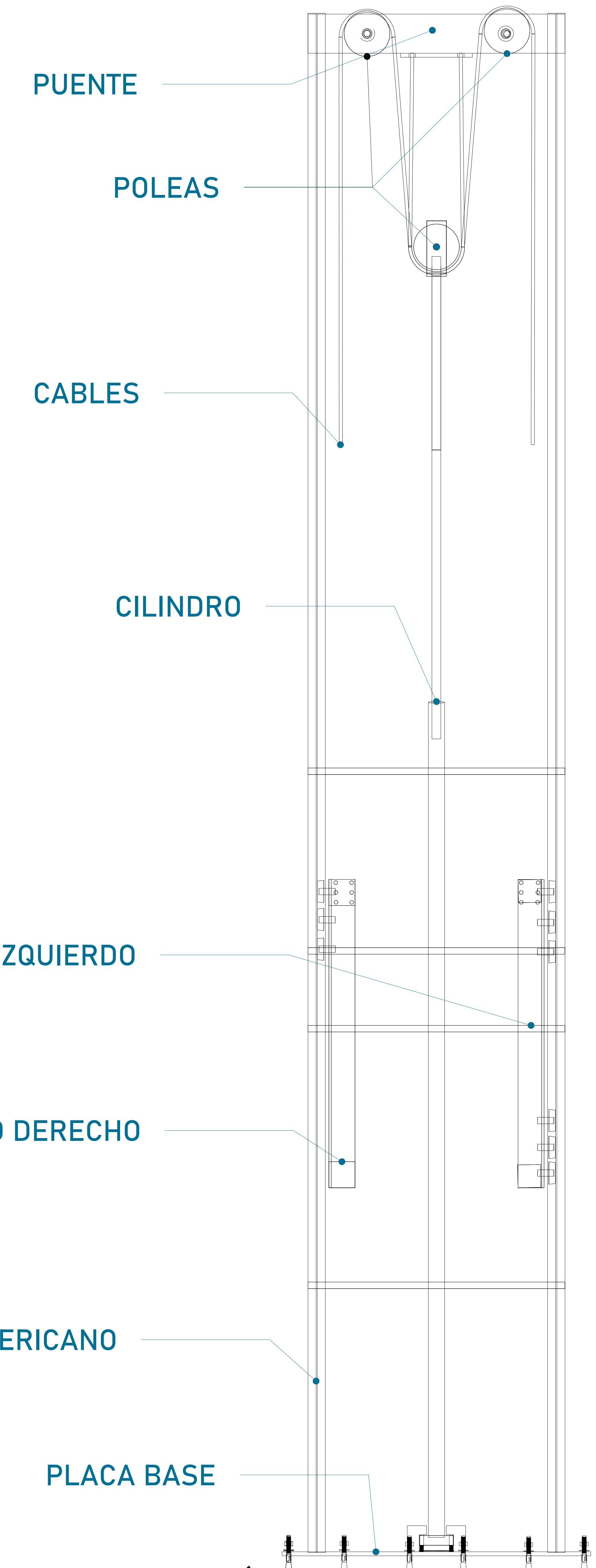
- BOTONERAS EMPOTRADAS
- ELECTROIMÁNES ARRIBA Y ABAJO
- POR SER ZONA CENTRO, DESCARGA SERÁ EN MADRUGADA  
10:00 P.M. - 06:00 A.M.



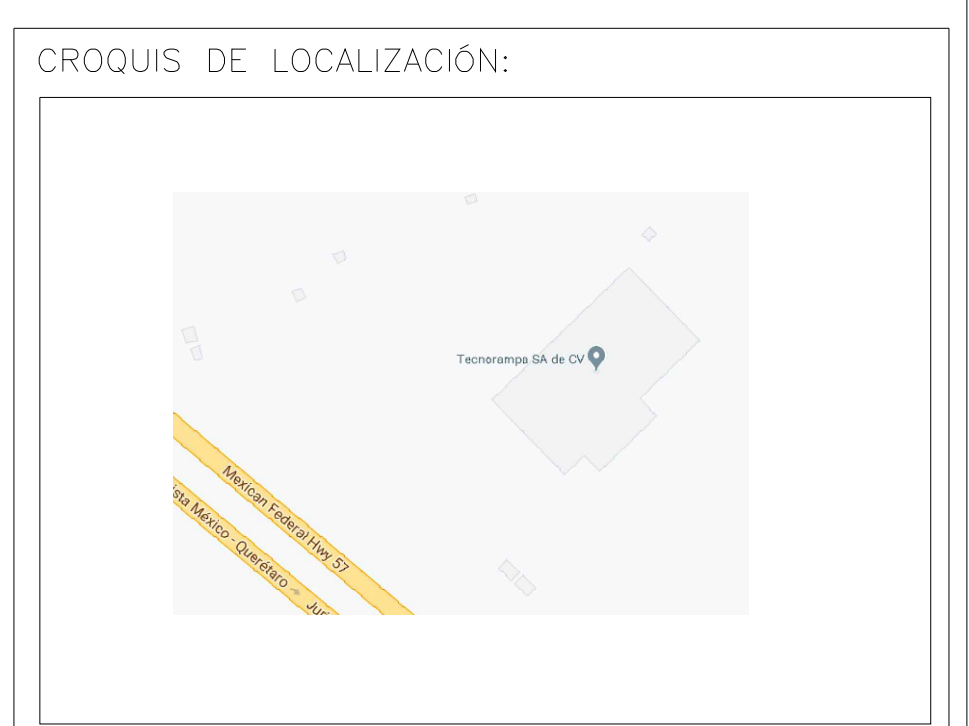
CABINA (VISTA EN ISOMETRICO)



CABINA (VISTA EN PLANTA)



MECANISMO (VISTA FRONTAL)



UBICACION  
Carretera Federal México-Querétaro



NOTAS GENERALES

TABLA DE MODIFICACIONES:

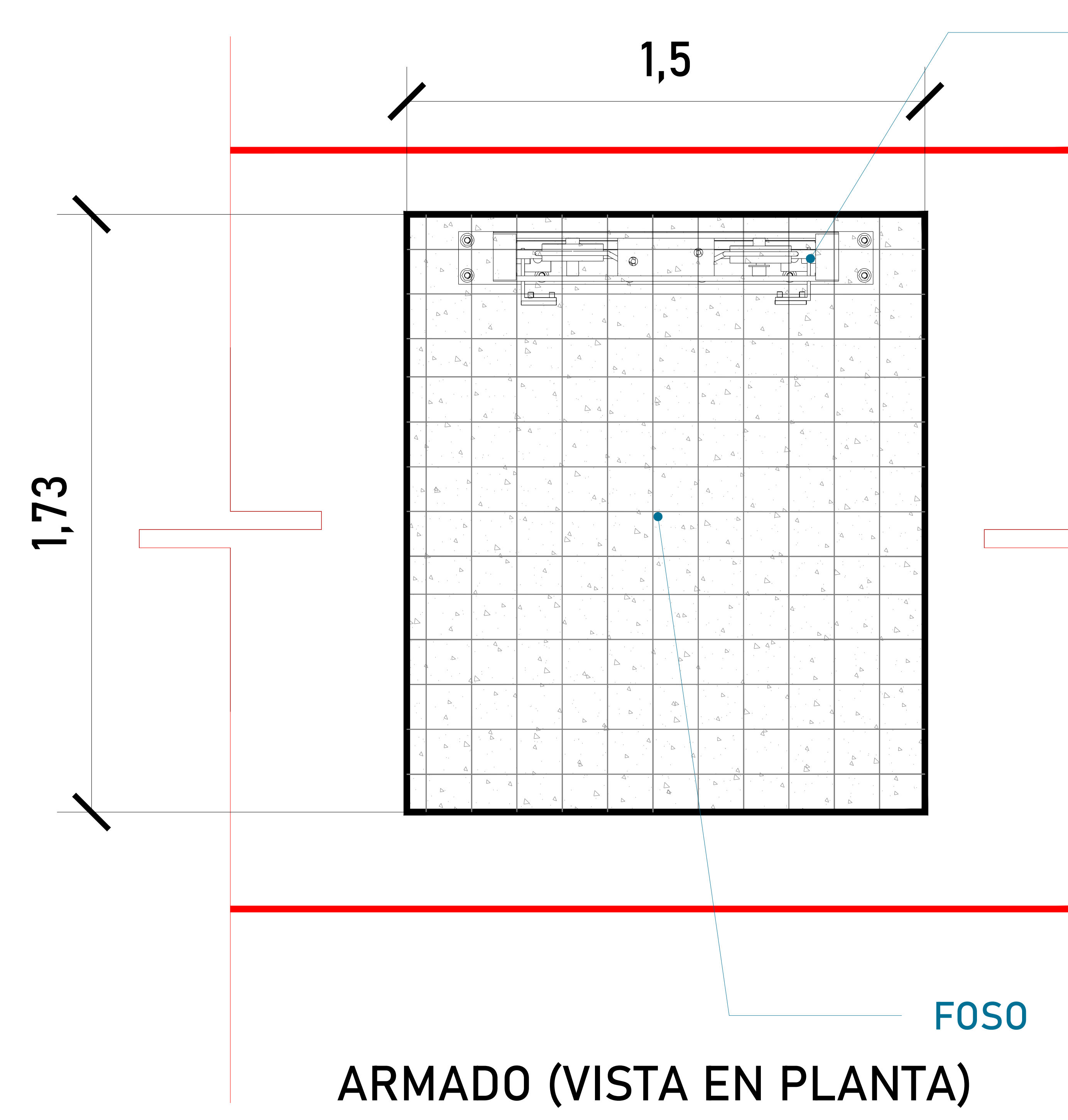
NO.	DESCRIPCION	FECHA
0	GUIA MECANICA PRELIMINAR	04/05/2023
1	SE ANEXAN ELECTROMAN Y CAMBIA DETALLE DE BOTONERA	10/05/2023
2	SE REDUJO FOSO Y CABINA, DEFINIO COLOR Y ACABADOS Y LIBERACION DE G. MECANICA	30/06/2023

EMPRESA: **TecnoRampa**  
ENERGIA EN TECNOLOGIA Y SERVICIOS

RAZÓN SOCIAL :  
GRUPO PYRGOS

VOBO: \_\_\_\_\_ VENDEDOR: ING. IVÁN RICARDO JURY  
 FECHA: 04/05/2023 ELEVADOR: \_\_\_\_\_  
 PLANO: \_\_\_\_\_ CLAVE: A-1  
 DESCRIPCIÓN DE PARTES

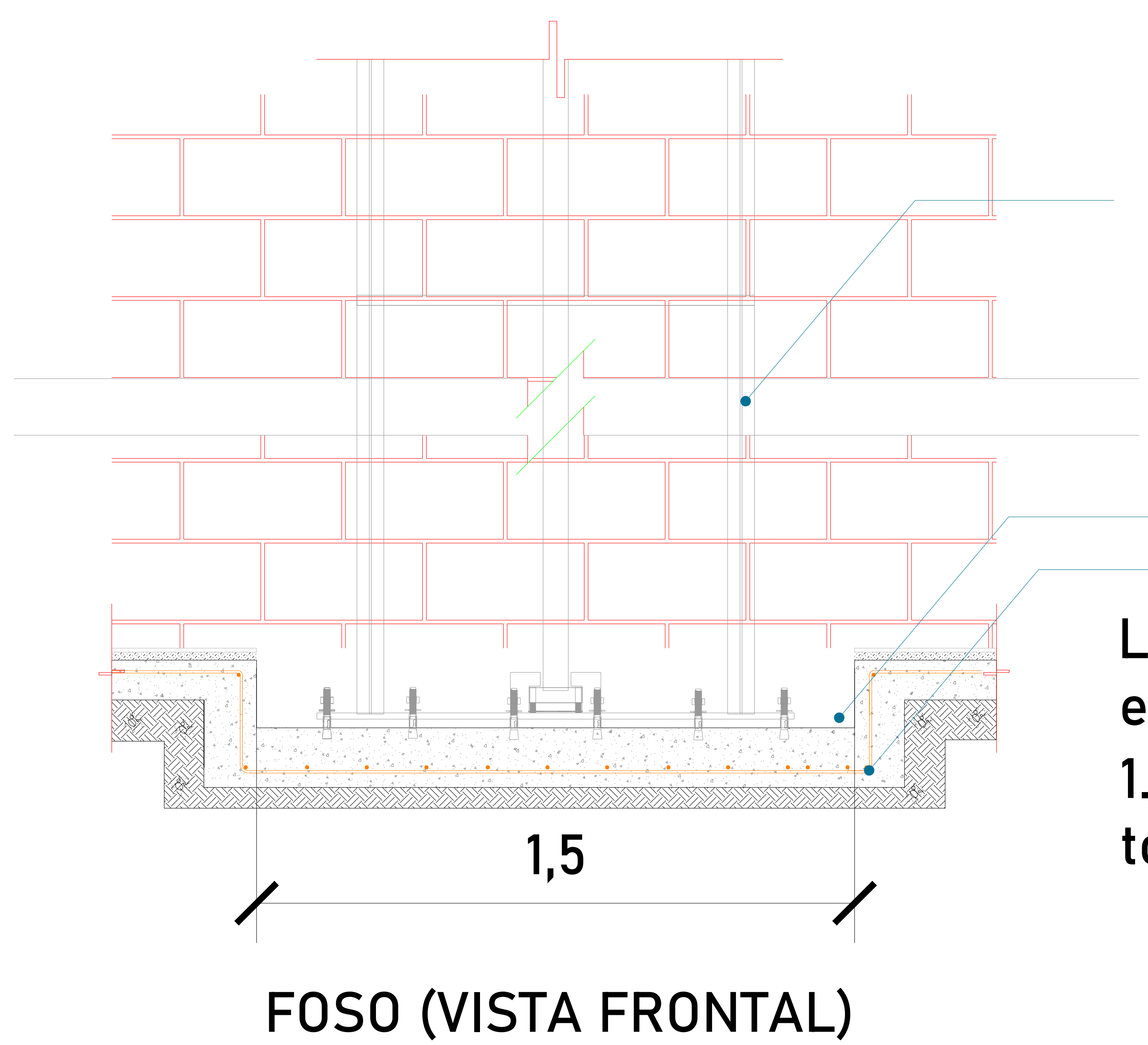
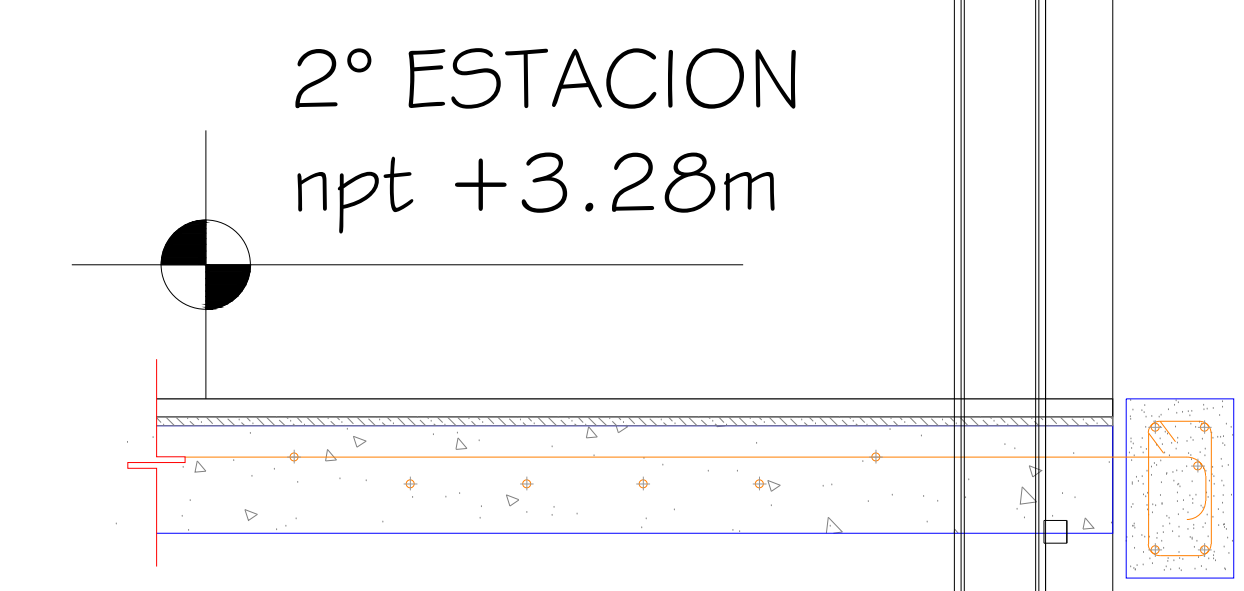
**OBRA CIVIL POR PARTE DEL CLIENTE**



Firme de concreto con una resistencia de  $F'_{C} = 250 \text{ kg/cm}^2$ .  
Malla electrosoldada de 6.6.10.10 después de los 10cm

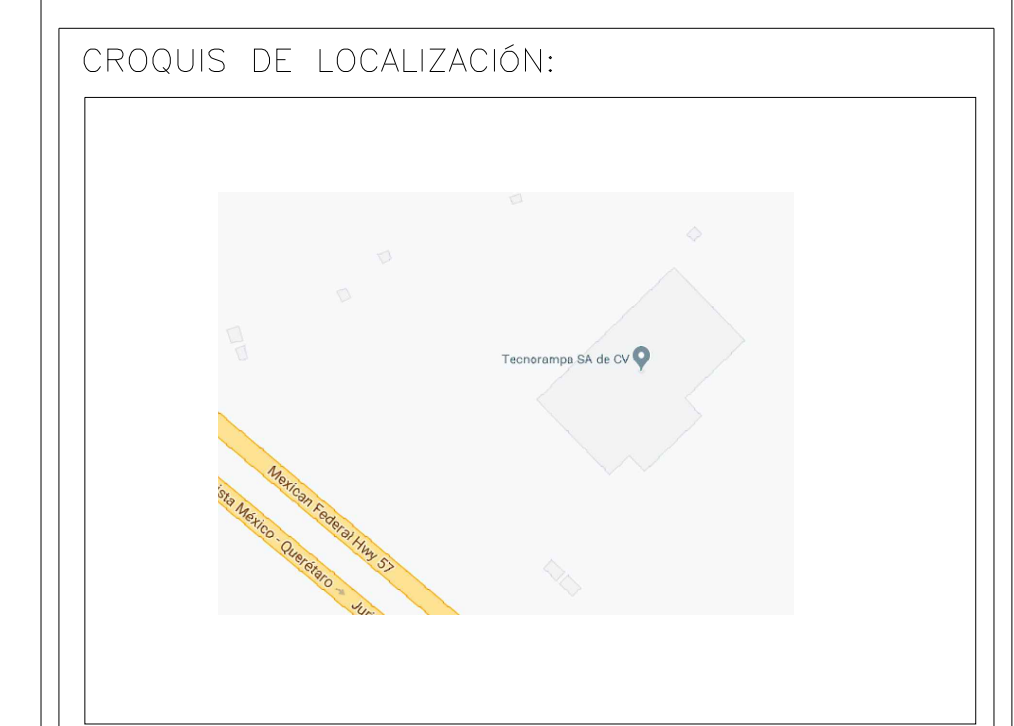
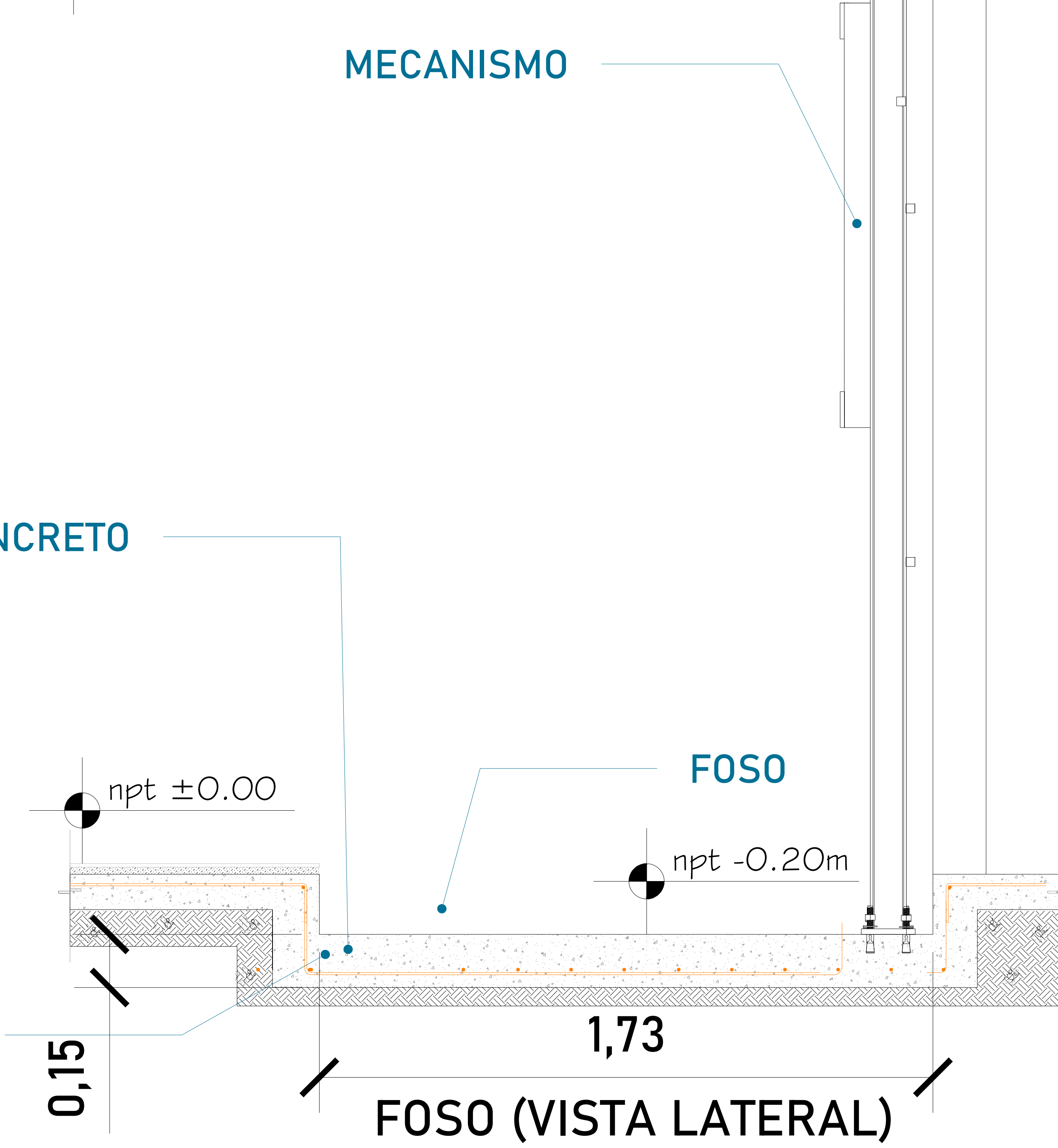
**ALTURA DE COLUMNAS**

Foso	0.20m
Recorrido	3.28m
Sobre paso	1.80m
Total	4.28m



Las dimensiones del área para el elevador en este caso de 1.50m x 1.75m deberá de ser el mismo en todas las estaciones que tenga el sitio.

**ESPESOR DE FIRME DE CONCRETO ARMADO RESISTENCIA DE  $F'_{C} = 250 \text{ KG/CM}^2$**



UBICACION  
Carretera Federal México-Querétaro

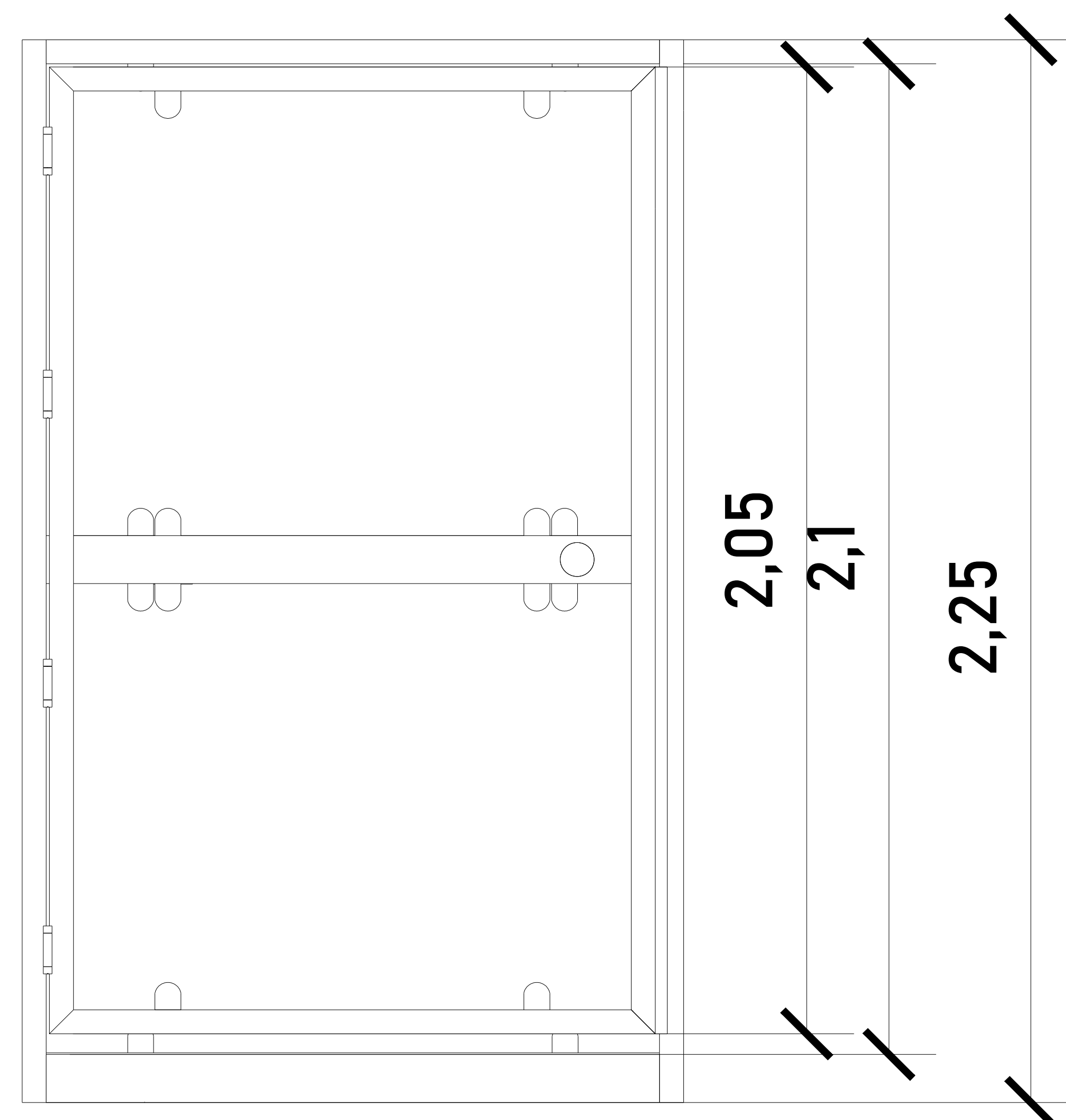


NOTAS GENERALES

TABLA DE MODIFICACIONES:

NO.	FECHA	FECHA
0	GUIA MECANICA PRELIMINAR	04/05/2023
1	SE ANEXAN ELECTROIMAN Y CAMBIA DETALLE DE BOTONERA	10/05/2023
2	SE REGLIO FOSO Y CABINA, DEFINIO COLOR Y ACABADOS Y LIBERACION DE G. MECANICA	30/06/2023

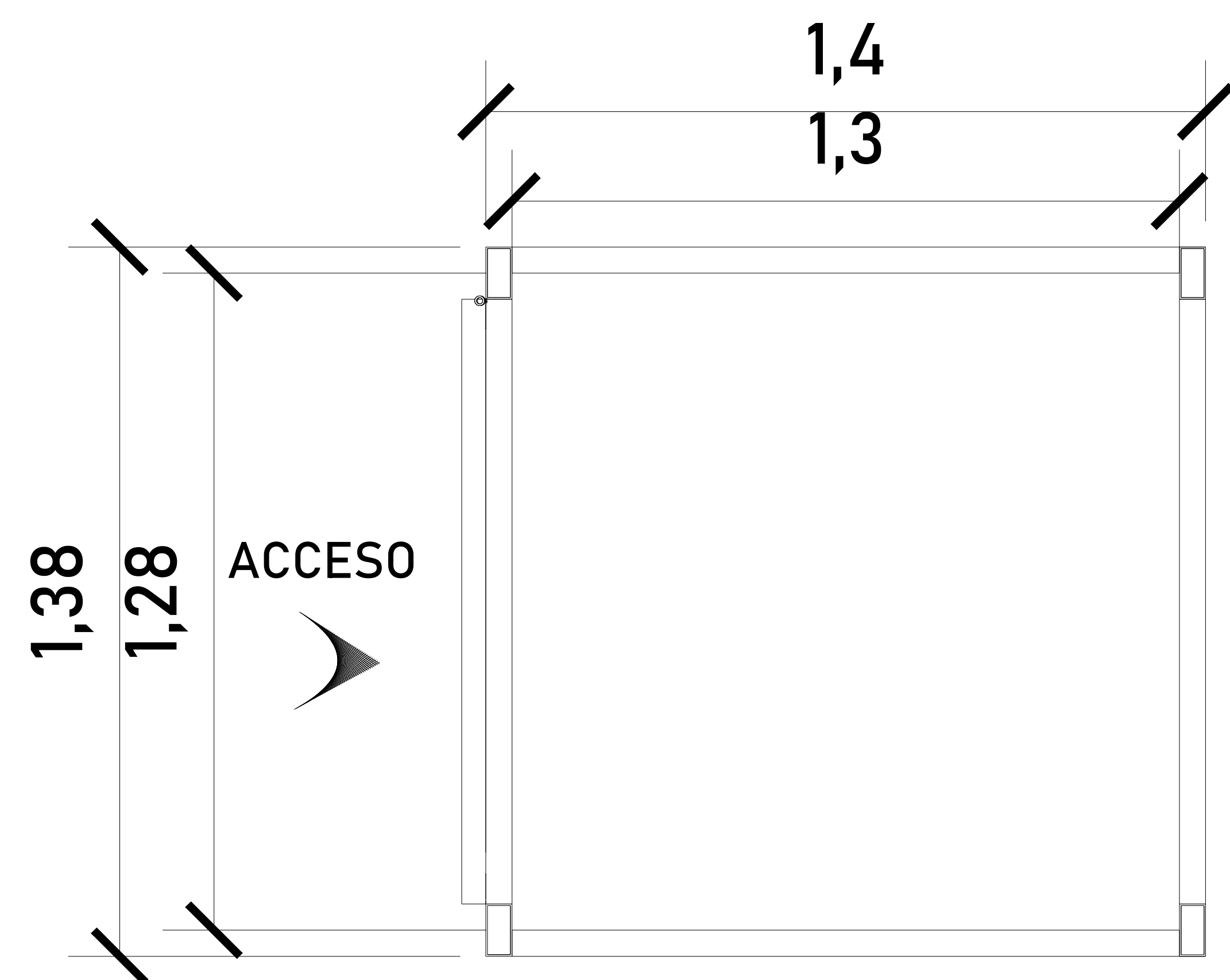
EMPRESA: **TecnoRampa**  
 RAZÓN SOCIAL: GRUPO PYRGOS  
 VOBO: VENDEDOR: ING. IVÁN RICARDO JURY  
 FECHA: 04/05/2023 ELEVADOR: DISO-SEMI  
 PLANO: HUECO PARA EL ELEVADOR CLAVE: A-2



CABINA (VISTA EN LATERAL)

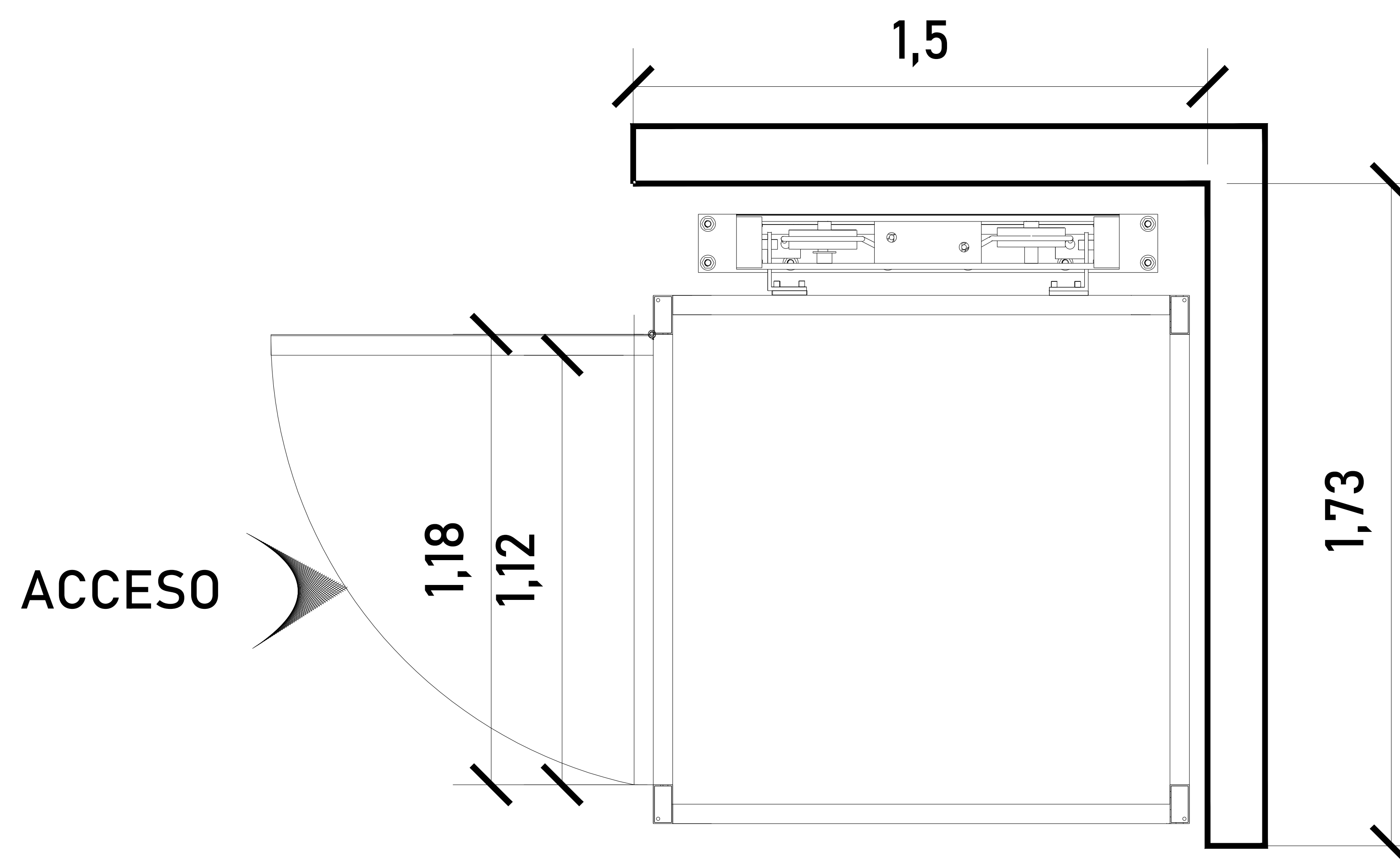
ALTURAS DEL EQUIPO:

ALTURA CABINA	2.25 M
ALTURA DE PUERTA	2.05 M
ALTURA INT. DE CABINA	2.10 M



CABINA (VISTA EN PLANTA)

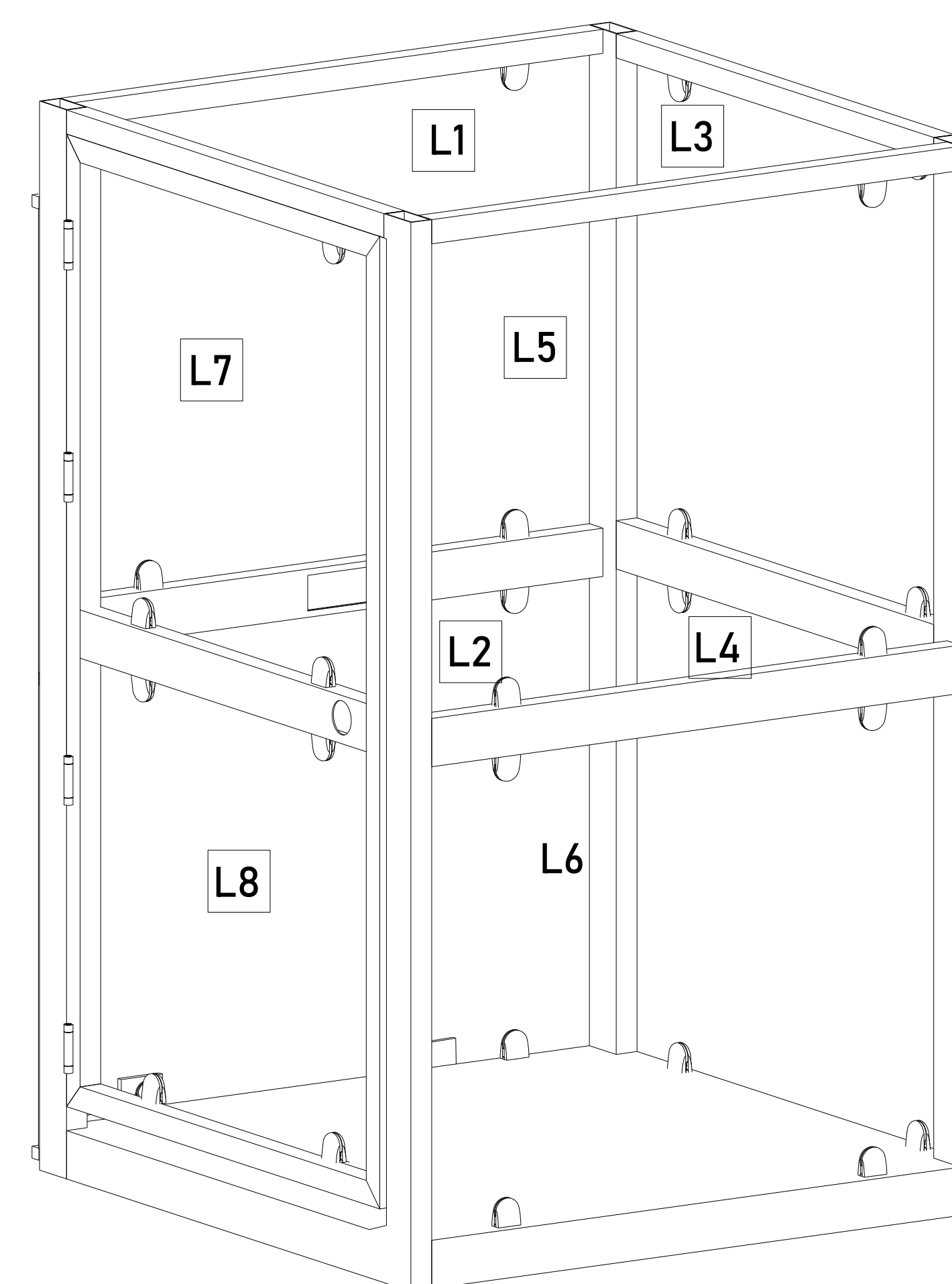
Para el acceso se tiene una pestaña de 5cm, por lo tanto se pide que el área del elevador este nivelado y a plomo en cada una de sus estaciones.



ACCESO Y ABATIMIENTO

DIMENSIONES DE ACCESO

DIMENSIÓN DE PUERTA	1.18 M
DIMENSIÓN DE ACCESO LIBRE	1.12 M

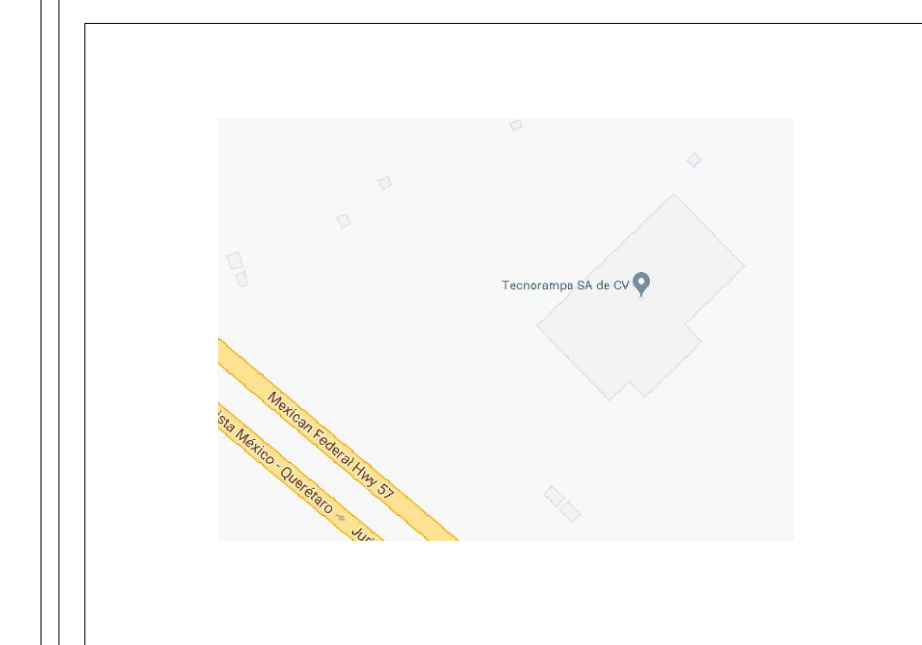


ACABADOS

ACABADOS DEL EQUIPO:

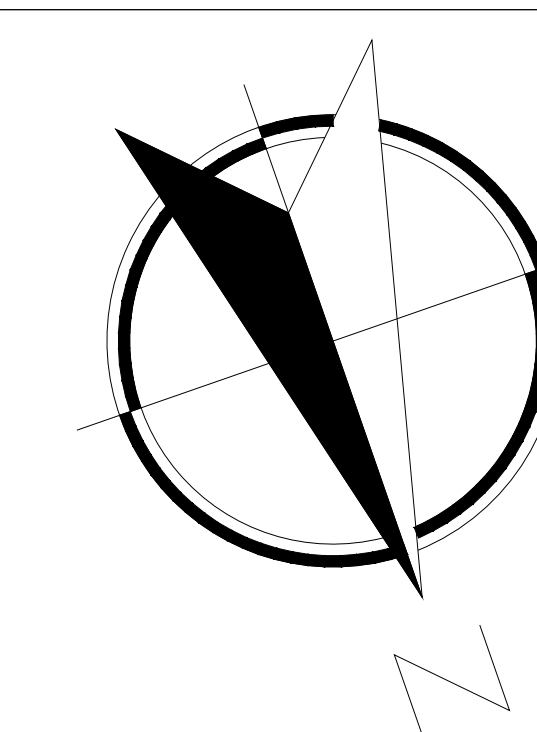
L1	CRISTAL ESMERILADO
L2	CRISTAL ESMERILADO
L3	CRISTAL CLARO
L4	CRISTAL ESMERILADO
L5	CRISTAL CLARO
L6	CRISTAL ESMERILADO
L7	CRISTAL CLARO
L8	CRISTAL ESMERILADO

CROQUIS DE LOCALIZACIÓN:



UBICACION  
Carretera Federal México-Querétaro

ORIENTACION:



NOTAS GENERALES

TABLA DE MODIFICACIONES:

NO.	DESCRIPCION	FECHA
01	GUIA MECANICA PRELIMINAR	04/05/2023
1	SE ANEXAN ELECTROIMAN Y CAMBIA DETALLE DE BOTONERA	10/05/2023
2	SE REGLA FONDO Y CABINA, DEFINIO COLOR Y ACABADOS Y LIBERACION DE G. MECANICA	30/06/2023

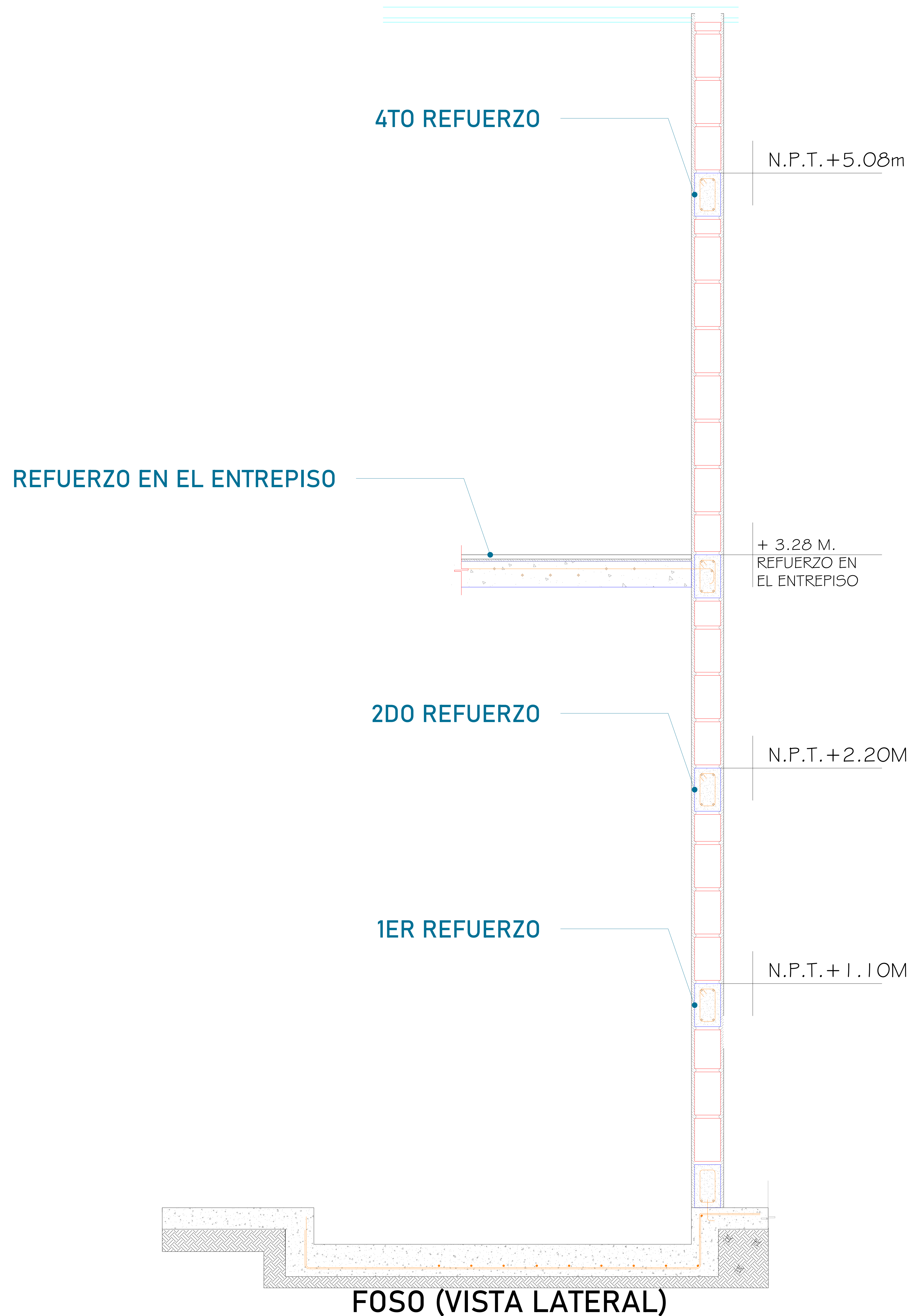
EMPRESA: **TecnoRampa**  
SOLUCIONES EN TERMINACIONES Y SERVICIOS

RAZÓN SOCIAL :  
GRUPO PYRGOS

VOBO: [ ] VENDEDOR: ING. IVÁN RICARDO JURY

FECHA: 04/05/2023 ELEVADOR: DISO-SEM

PLANO: DIMENSIONES DE EQUIPO CLAVE: A-3

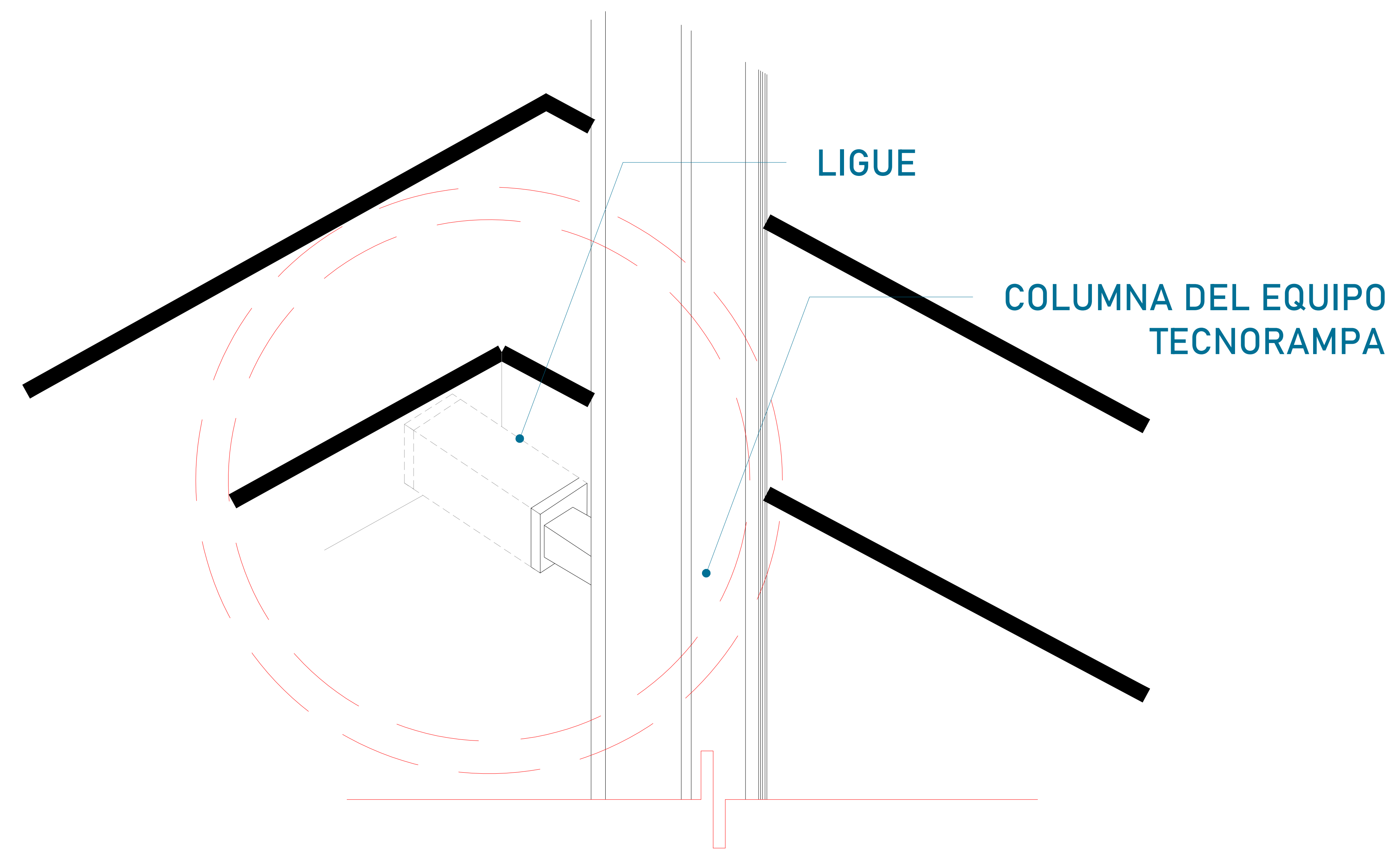


Para la estabilidad del equipo Tecnorampa debera ser anclado aun cierto numero de refuerzos estos serán de acuerdo al recorrido del equipo y a los distintos niveles que se tengan.

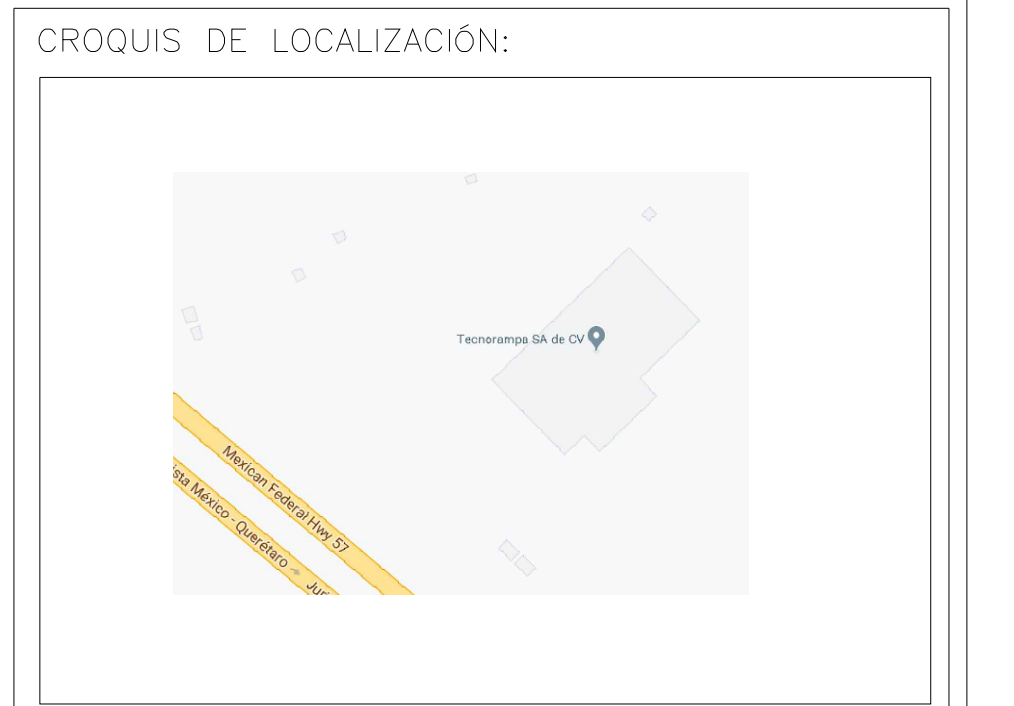
Para anclar se solicita una cadena de concreto ( $f'c=250 \text{ kg/cm}^2$ ) o una viga de acero, ambas minimo de 15 cm.

En la ultima estación nuestras columnas tienen un sobrepaso de 1.80m por lo tanto se solicita un refuerzo a esa altura.

El área de 1.75m x 1.50m deberá quedar libre para la instalación del equipo.



Las columnas del equipo Tecnorampa se ligan a distintas alturas por eso se solicitan los refuerzos, estos son puestos por el cliente.



UBICACION  
Carretera Federal México-Querétaro



NOTAS GENERALES

TABLA DE MODIFICACIONES:

NO.	DESCRIPCION	FECHA
0	GUIA MECANICA PRELIMINAR	04/05/2023
1	SE ANEXAN ELECTROMAN Y CAMBIA DETALLE DE BOTONERA	10/05/2023
2	SE REDUJO FOSO Y CABINA, DEFINIO COLOR Y ACABADOS Y LIBERACION DE G. MECANICA	30/06/2023

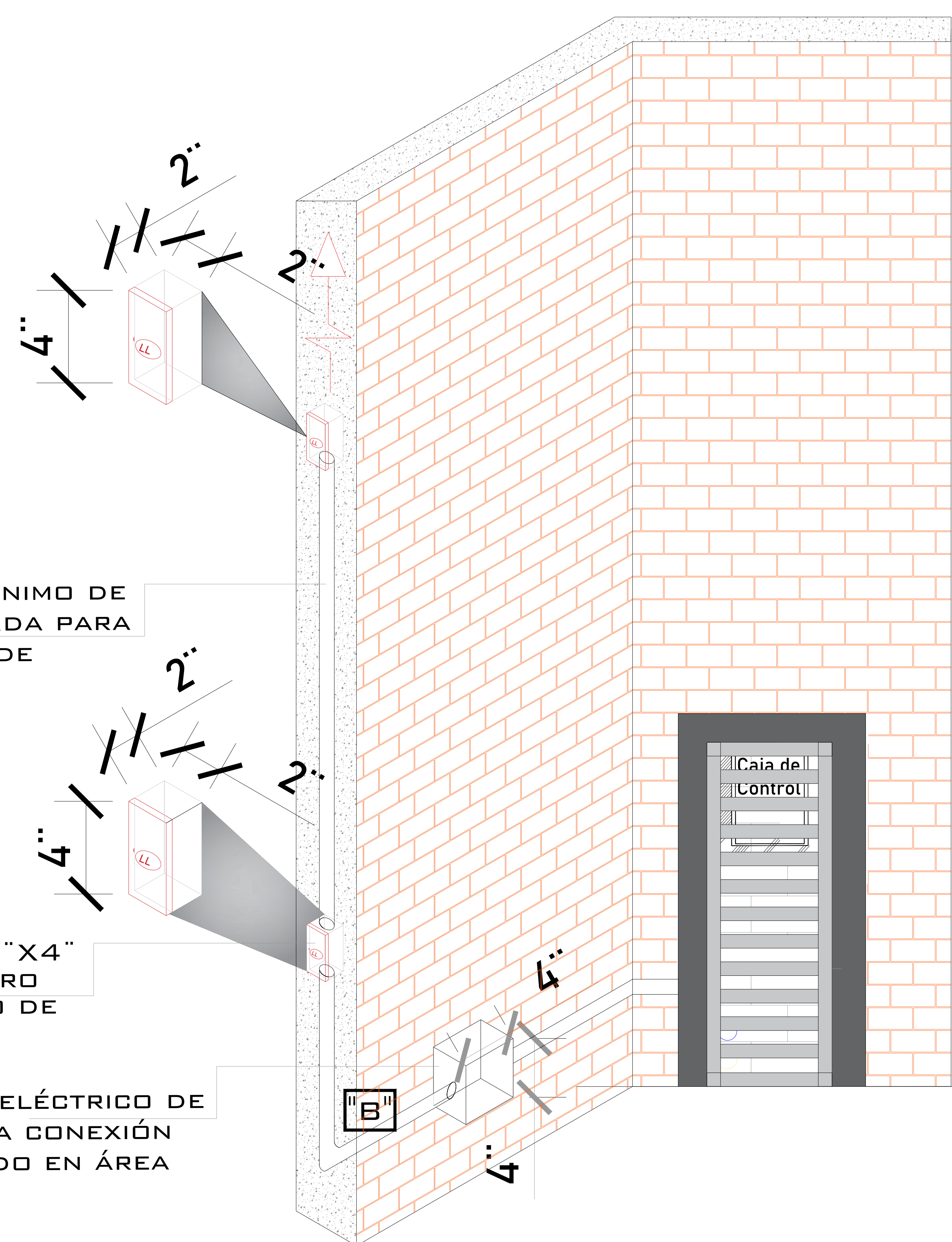
EMPRESA: **TecnoRampa**  
SOLUCIONES EN TECNICA Y SERVICIOS

RAZON SOCIAL :  
GRUPO PYRGOS

VOBO: VENDEDOR:  
ING. IVÁN RICARDO JURY

FECHA: 04/05/2023 ELEVADOR:  
DISO-SEM

PLANO: ANCLAJE DEL ELEVADOR CLAVE:  
A-4



POLIDUCTO MÍNIMO DE Ø 1" EMPOTRADA PARA INSTALACIÓN DE BOTONERAS

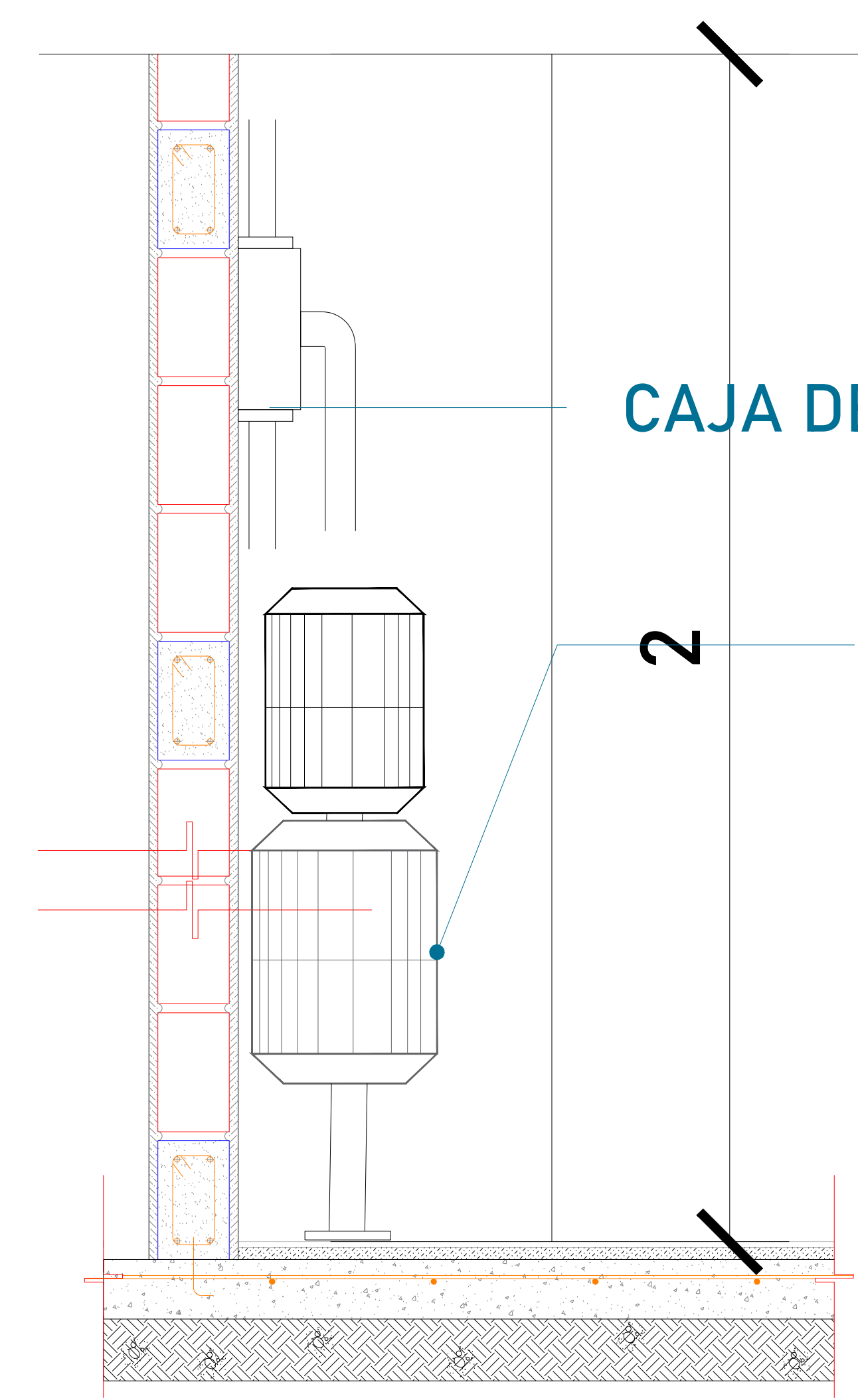
CHALUPA DE 2"X2"X4" EMPOTRADA EN MURO PARA ALOJAMIENTO DE BOTONERA

REGISTRO ELÉCTRICO DE 4"X4" PARA CONEXIÓN DE CABLEADO EN ÁREA DEL MOTOR

DESCRIPCIÓN DE UNIDAD HIDRAULICA 2HP	
ALIMENTACION	110 VCA
NUMERO DE FASES	1
AMPERS DE CONSUMO	18.5
WATSS DE CONSUMO	1.5 KW
TIPO DE ACEITE	ISO 68

TABLA DE CALIBRES	
CALIBRE	DISTANCIA
8 AWG	0-10M
6 AWG	11-15 M
(CONTEMPLAR CALCULO)	16- EN ADELANTE

COMO REFERENCIA  
RANGO DE VARIACIÓN DE VOLTAJE MOTOR 3 HP: 220 VAC +- 5%



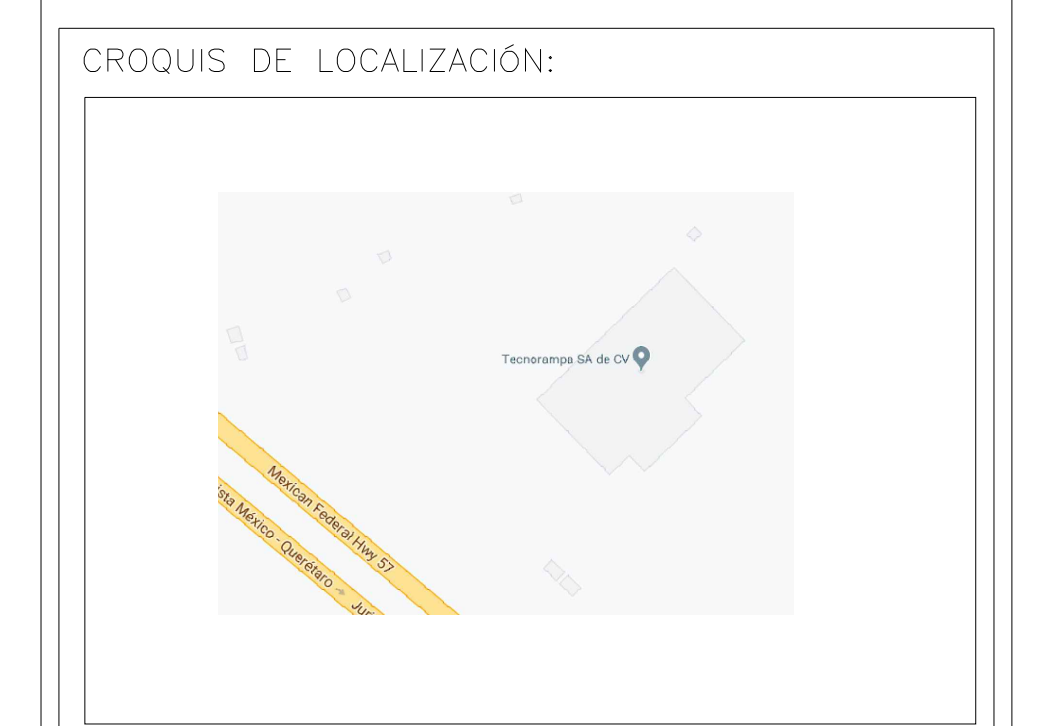
**UNIDAD HIDRÁULICA**  
El motor del equipo Tecnorampa, debe estar protegido del polvo y agua o cualquier sustancia que pudiera contaminar el aceite por eso se solicita un nicho de 0.85mx0.65mx2.00m para su resguardo.

### LAS BOTONERAS SERÁN EMPOTRADAS

Para que las botoneras queden empotradas se solicita al cliente tener un poliducto de Ø1 1/4" por donde se quiere tener las botoneras de llamado del equipo Tecnorampa. Esta canalización rematan a la caja de control electrico (espacio designado para el motor del elevador)

El cliente suministra, instala y energiza centro de carga con alimentación monofásica a 110V, con neutro y tierra física, e interruptor termomagnético de 1 x 30 Amp exclusivo para el elevador, al igual que la canalización de botoneras, las cuales rematan a una caja registro, lo anterior y el centro de carga deberán colocarse en el área donde se ubique la unidad hidráulica y control eléctrico proporcionado por TECNORAMPA a no mayor de 5.00m del área del equipo.  
Por seguridad no deberá ser manipulado por personal no autorizado

\*Al hacer caso omiso de las indicaciones ya dictadas y tenga alguna falla el equipo, Tecnorampa no se hará responsable de estas, además de que el año de garantía no tendría cobertura para estos daños.



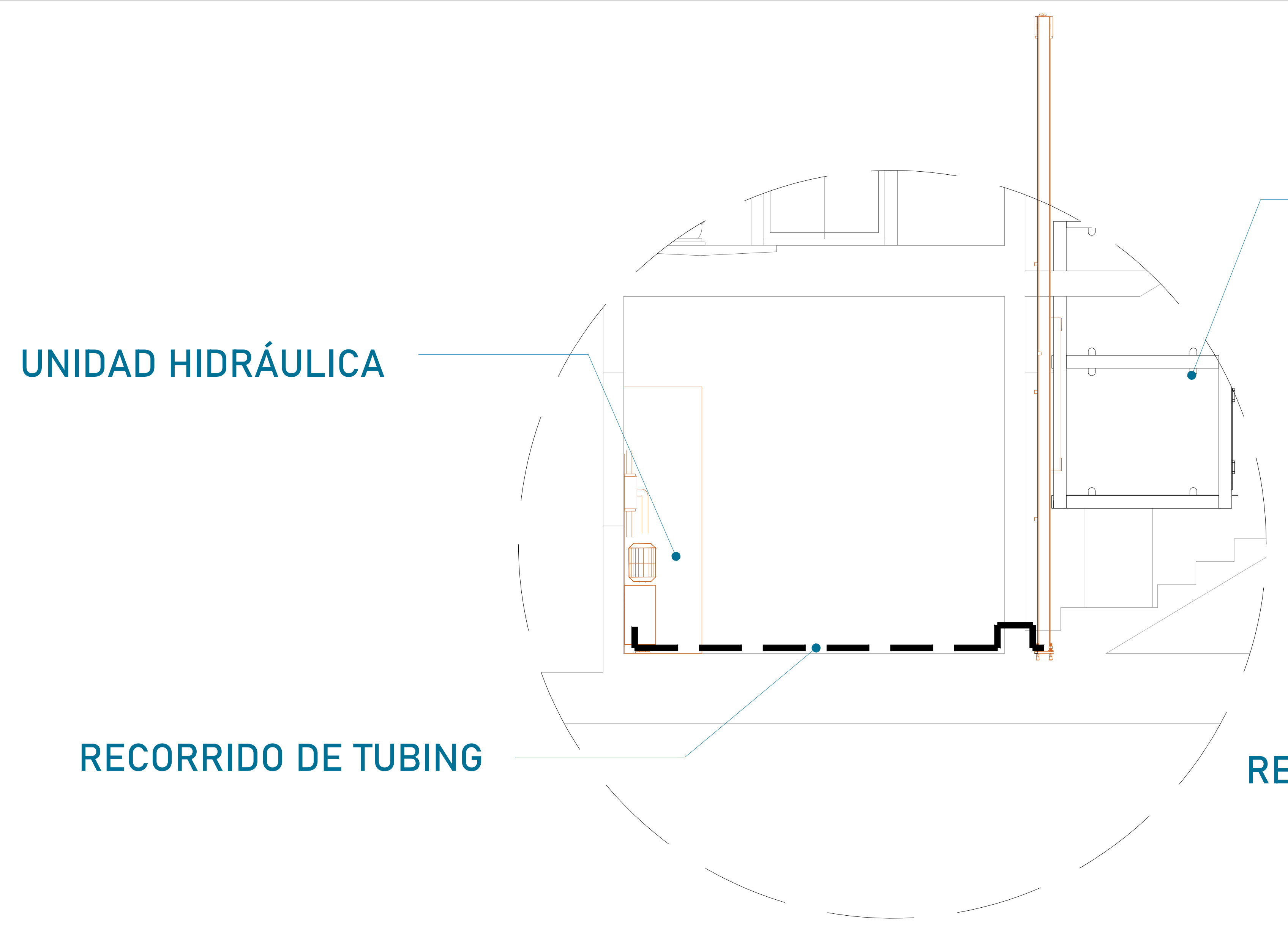
UBICACION  
Carretera Federal México-Querétaro



NOTAS GENERALES

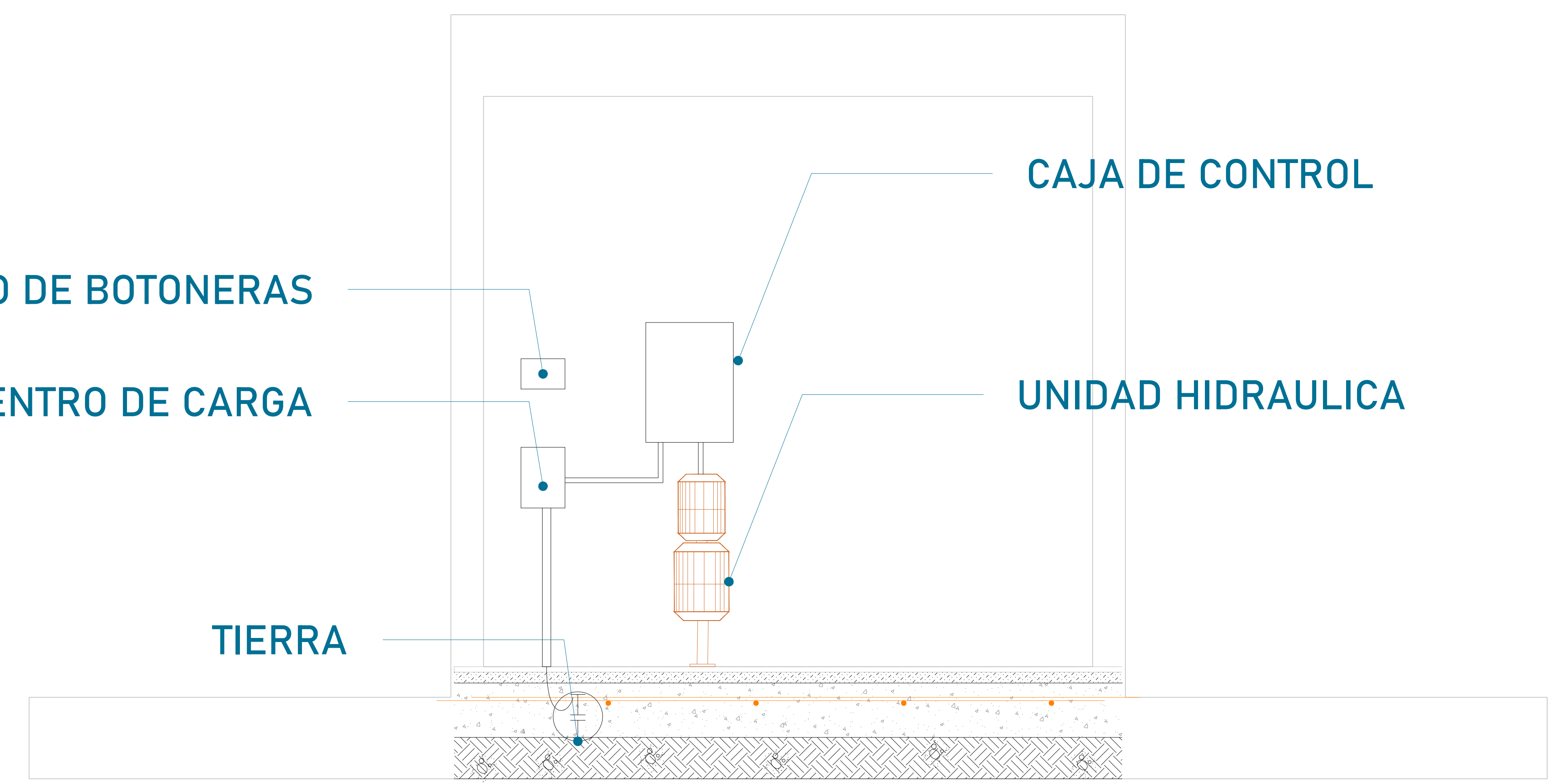
TABLA DE MODIFICACIONES:		
NO.	DESCRIPCIÓN	FECHA
0	GUIA MECÁNICA PRELIMINAR	04/05/2023
1	SE ANEXAN ELECTROMAN Y CAMBIA DETALLE DE BOTONERA	10/05/2023
2	SE REDUJO FOSO Y CÁRINA, DEFINIO COLOR Y ACABADOS Y LIBERACIÓN DE G. MECÁNICA	30/06/2023

EMPRESA: **TecnoRampa**  
 RAZÓN SOCIAL: GRUPO PYRGOS  
 VENDEDOR: ING. IVÁN RICARDO JURY  
 FECHA: 04/05/2023  
 ELEVADOR: DIBO-SEMI  
 PLANO: ALIMENTACIÓN Y BOTONERAS  
 CLAVE: A-5



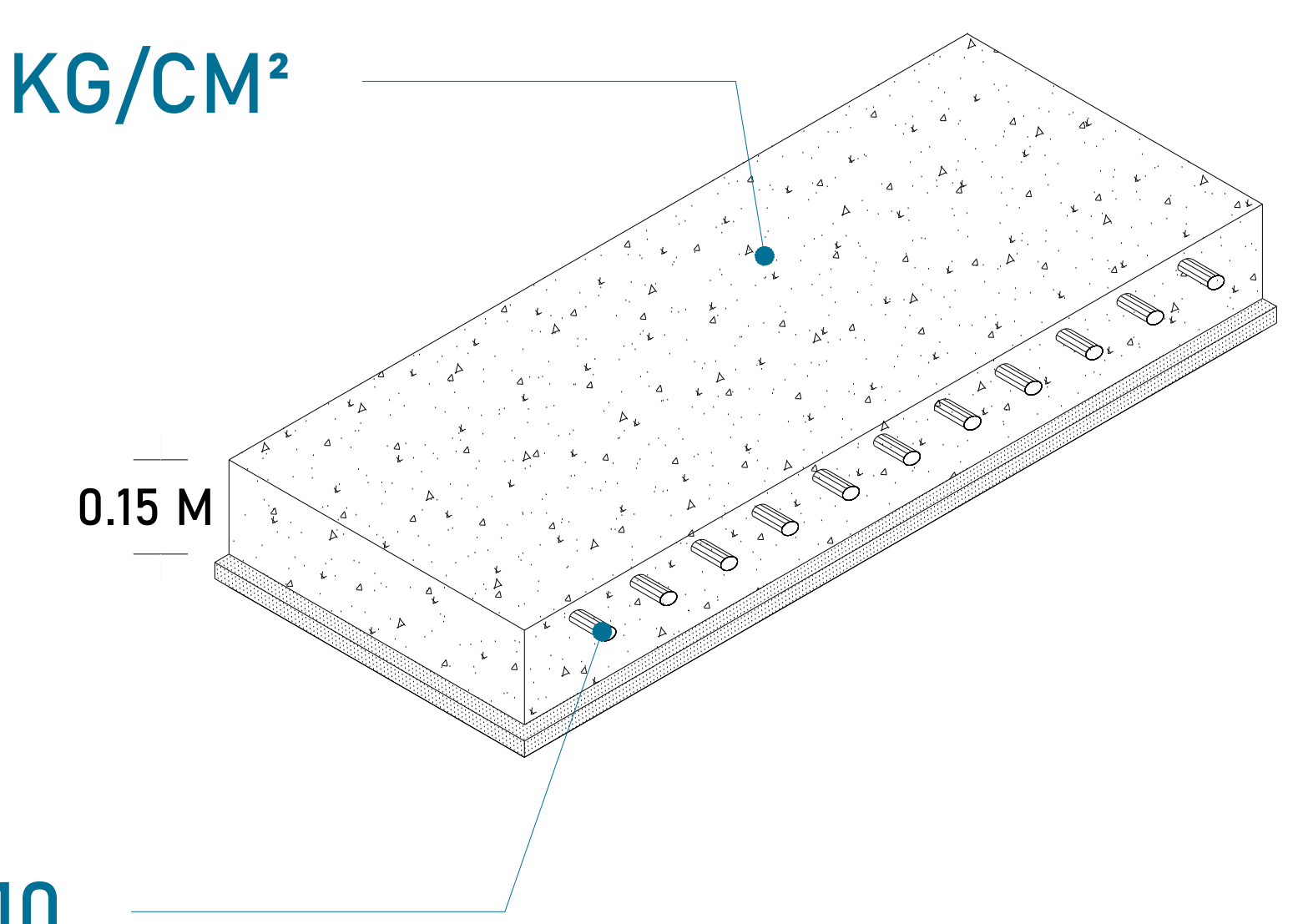
**EQUIPO TECNORAMPA**

El tubing que es la conexión del mecanismo del elevador a la Unidad Hidráulica, donde pasa el aceite. No tiene que tener una distancia máxima de 5.00m lineales.



La imagen es solamente ilustrativa.

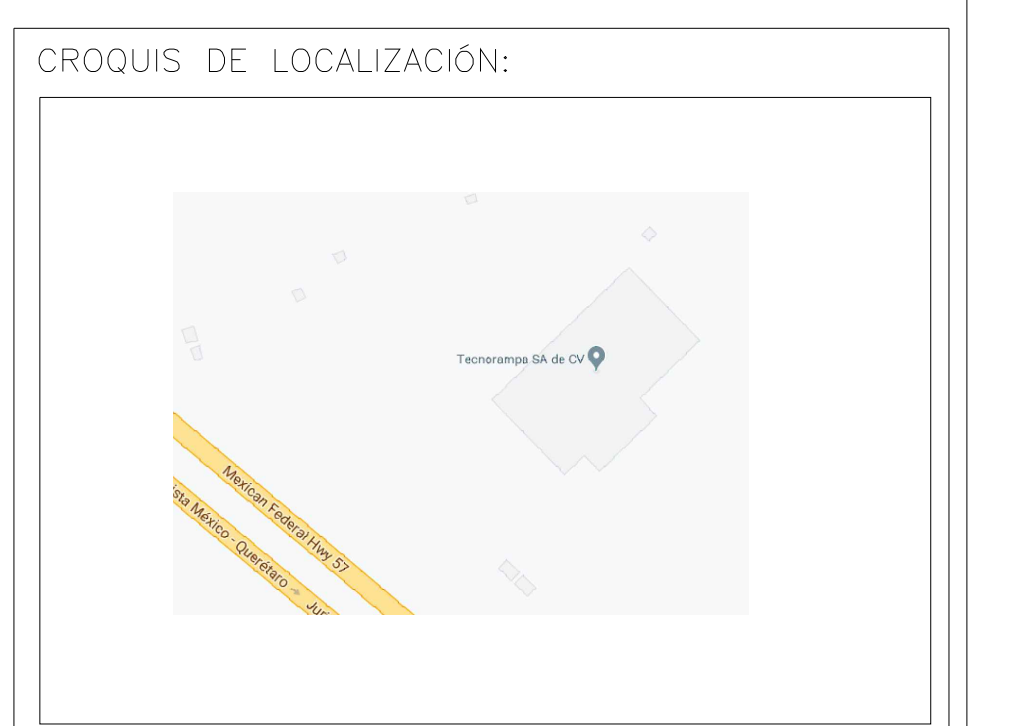
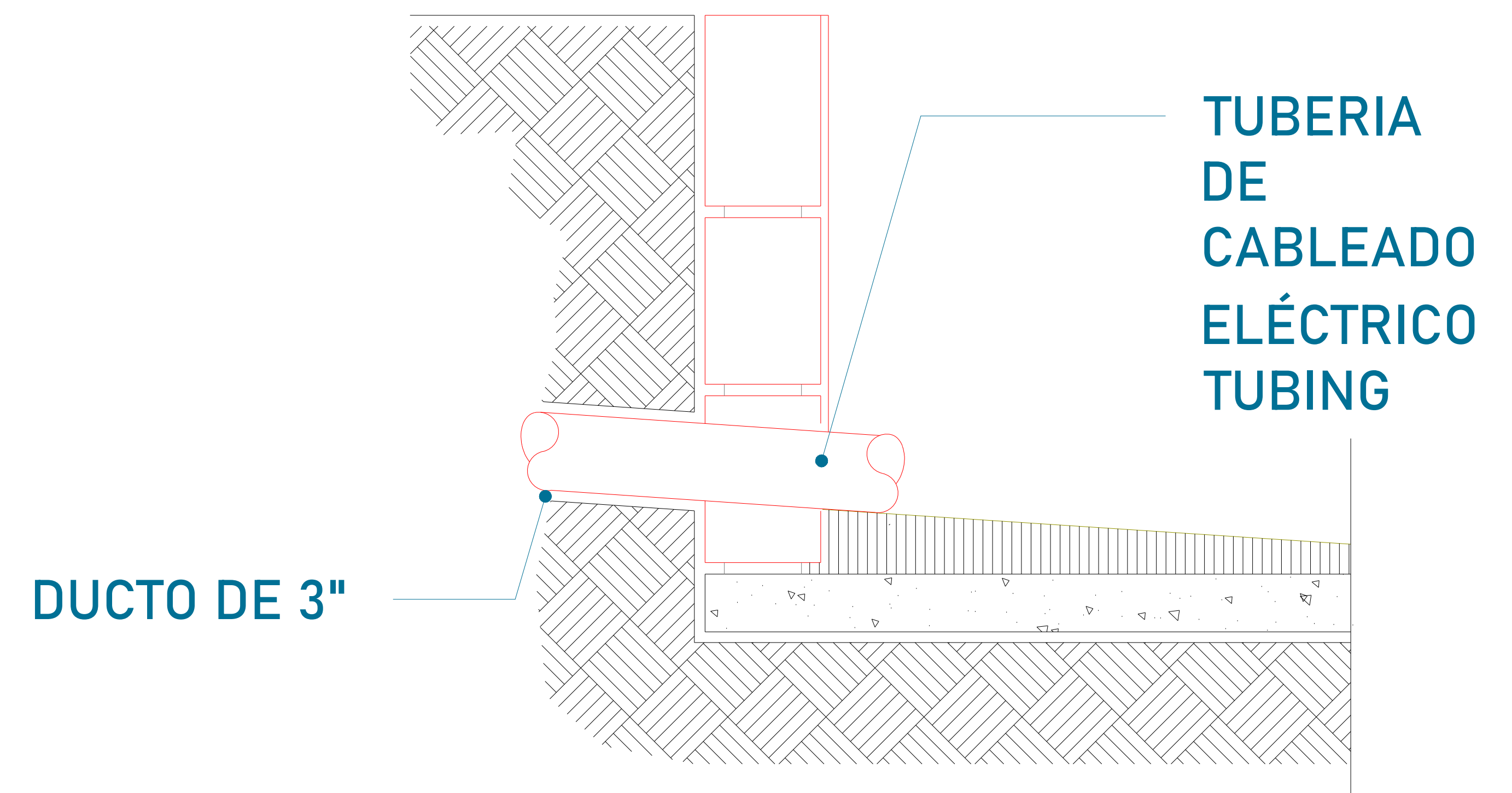
CONCRETO F'c=250 KG/CM<sup>2</sup>



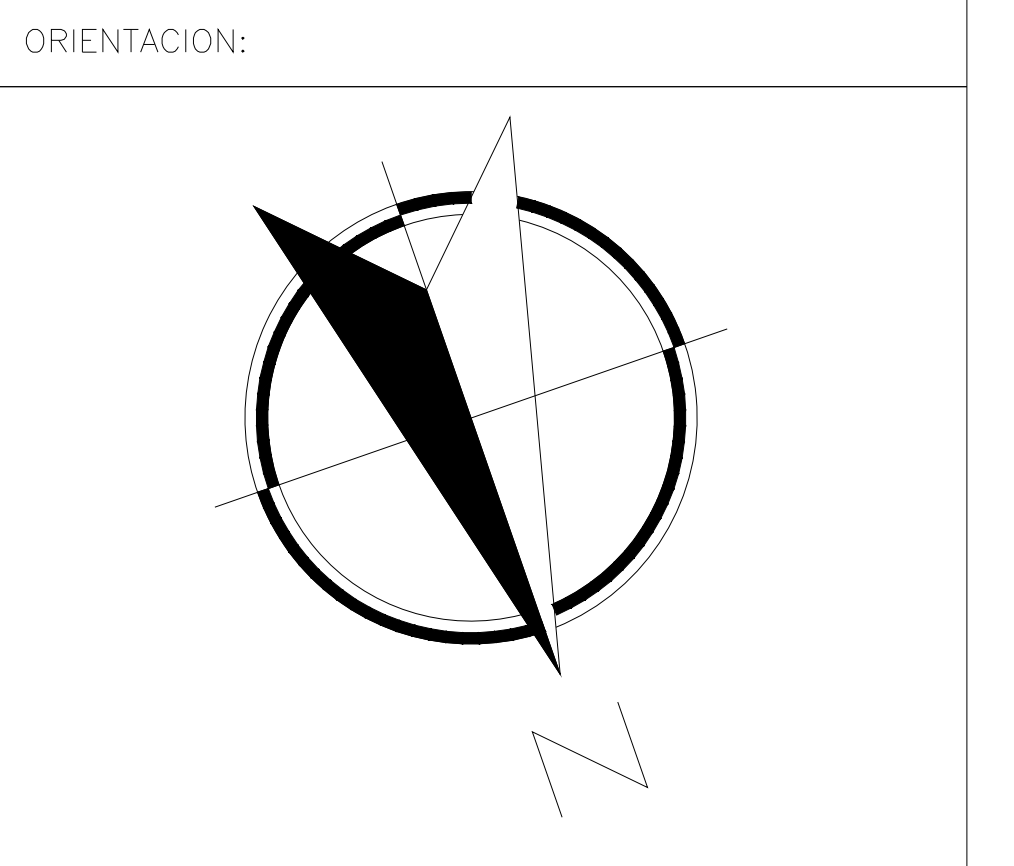
MALLA ELECTROSOLDADA 6.6.10.10

La Unidad Hidráulica va anclada, por medio de taquetes expansivos punta arpón de  $\frac{3}{4}$ " de ancho, por 5" de largo al firme de concreto donde se apoya.

Para la alimentación del equipo se requiere una Unidad Hidráulica se solicita que este motor este lo mas cerca posible del equipo, por lo tanto se solicita al cliente tener un ducto de 3" para poder pasar ahí el tubing y los cables para la botoneras



UBICACION  
Carretera Federal México-Querétaro



NOTAS GENERALES

TABLA DE MODIFICACIONES:

NO.	DESCRIPCIÓN	FECHA
0	GUIA MECÁNICA PRELIMINAR	04/05/2023
1	SE ANEXAN ELECTROMAN Y CAMBIA DETALLE DE BOTONERA	10/05/2023
2	SE REEDUCO FOSO Y CABINA, DEFINIO COLOR Y ACABADOS Y LIBERACION DE G. MECÁNICA	30/06/2023

EMPRESA: **TecnoRampa**  
ESPECIALIDAD EN ELEVADORES Y ESCALERAS

RAZÓN SOCIAL :  
GRUPO PYRGOS

VOBO: \_\_\_\_\_ VENDEDOR: ING. IVÁN RICARDO JURY  
 FECHA: 04/05/2023 ELEVADOR: DISO SEMI

PLANO: DUCTO Y UNIDAD HIDRÁULICA CLAVE: **A-6**

## PUERTA EXTERIOR

El elevador cuenta con una puerta que viaja junta con este.

Por tal situación se recomienda la colocación de una protección en cada una de las estaciones.

Tomar en cuenta que se tendrá que respetar las dimensiones de la puerta del elevador.

## PRECAUCIONES

No operar el elevador cuando exista fuga de fluido hidráulico.

Respetar las indicaciones sin sobrepasar su capacidad de peso 500kg.

No operar el equipo, sin antes haber sido entregado por un personal asignado de la empresa Tecnorampa.

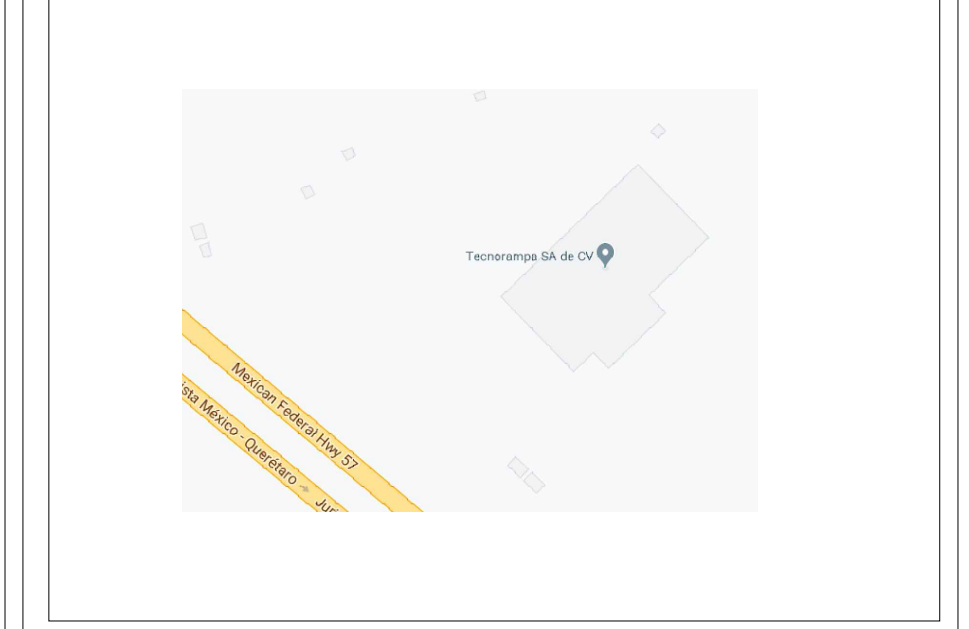
No utilizar el elevador en casos de incendio.

No operar el elevador en caso de que los cables de acero se encuentren deshilados.

## REQUISITOS DE INSTALACION

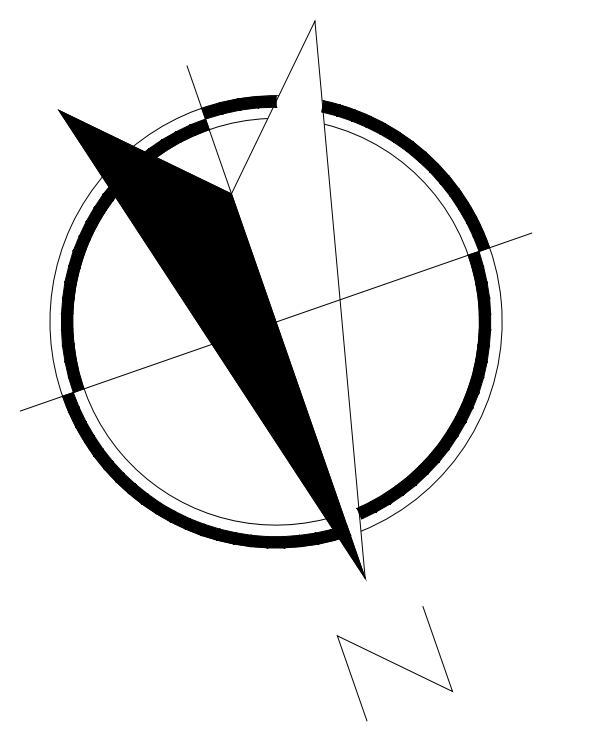
- 1.- El foso estará en óptimas condiciones
  - a) No encharcamientos
  - b) No objetos ni materiales dentro
  - c) Acceso libre al area de instalación
- 2.- Se necesita energía a 220V, para conectar una maquina de soldar a 2 fases, capacidad de consumo de 60 Amp  
\*En dado caso de no contar con la alimentación, contacte a su vendedor para dar solución.
- 3.- La obra civil (foso y refuerzos) debera estar lista en la fecha programada de su instalación.
- 4.- Considerar el espacio de accesos y vanos en sitio para el acceso del equipo al lugar de su instalación

CROQUIS DE LOCALIZACIÓN:



UBICACION  
Carretera Federal México-Querétaro

ORIENTACION:



NOTAS GENERALES

TABLA DE MODIFICACIONES:

NO.	DESCRIPCION	FECHA
0	GUIA MECANICA PRELIMINAR	04/05/2023
1	SE ANEXAN ELECTROMAN Y CAMBIA DETALLE DE BOTONERA	10/05/2023
2	SE REEDUCO FOSO Y CARRINA, DEFINIO COLOR Y ACABADOS Y LIBERACION DE G. MECANICA	30/06/2023

EMPRESA: **TecnoRampa**  
SOLUCIONES EN TELEFONIA Y ACCESIBILIDAD

RAZON SOCIAL :  
GRUPO PYRGOS

VENDEDOR:  
ING. IVÁN RICARDO JURY

FECHA:  
04/05/2023

ELEVADOR:  
DISO SEMI

PLANO:  
COMPLEMENTOS

CLAVE:  
A-7



ELECTROIMAN  
POR PARTE DE  
TECNORAMPA

CONTRA  
(PUERTA)

BOTONERA  
DE EQUIPO

PUERTA EXTERIOR  
"PROPORCIONADA  
POR EL CLIENTE"

PUERTA DEL ELEVADOR

PUERTA EXTERIOR  
POR PARTE DEL CLIENTE

LLAMADORA, EL LUGAR SERA DECISION  
POR PARTE DEL CLIENTE

CANALIZACIÓN  
DE  $\frac{1}{2}$  Ø

PREPARACIÓN  
PARA ELECTROIMÁN

0,24

CANALIZACIÓN  
DE 1 Ø

BOTONERA  
DE EQUIPO

CANALIZACIÓN  
DE  $\frac{1}{2}$  Ø  
PREPARACIÓN  
PARA ELECTROIMÁN

CANALIZACIÓN  
DE 1 Ø

BOTONERA  
DE EQUIPO

0,24

FOSO DE  
EQUIPO

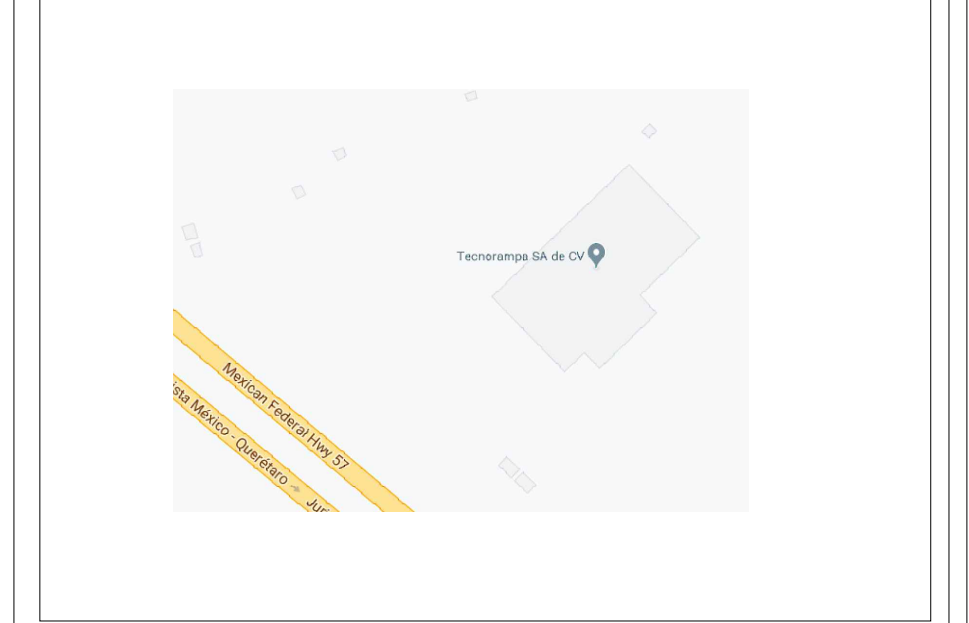
FOSO DE  
EQUIPO

NOTA: El elevador cuenta con una puerta que viaja junta con este.

Por tal situación se recomienda la colocación de una protección en cada una de las estaciones.

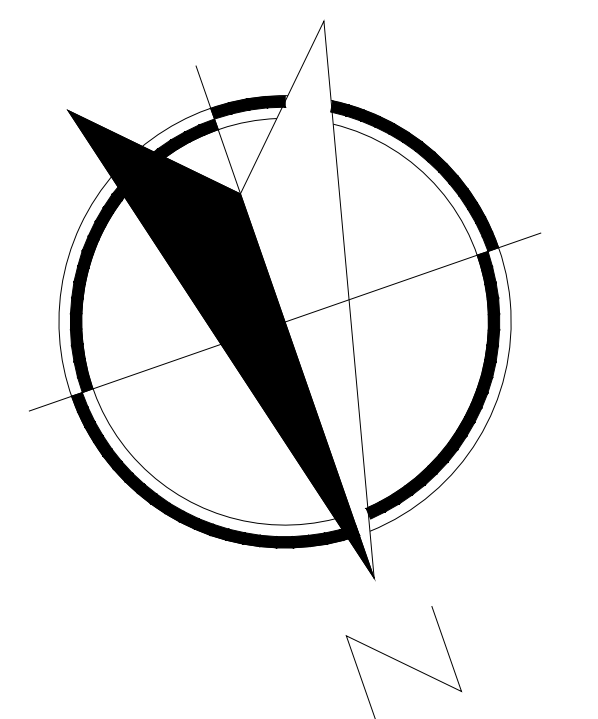
Tomar en cuenta que se tendrá que respetar las dimensiones de la puerta del elevador.

CROQUIS DE LOCALIZACIÓN:



UBICACION  
Carretera Federal México-Querétaro

ORIENTACION:



NOTAS GENERALES

TABLA DE MODIFICACIONES:

NO.	DESCRIPCION	FECHA
0	GUIA MECANICA PRELIMINAR	04/05/2023
1	SE ANEXAN ELECTROIMAN Y CAMBIA DETALLE DE BOTONERA	10/05/2023
2	SE REDUJO FOSO Y CABINA, DEFINIO COLOR Y ACABADOS Y LIBERACION DE G. MECANICA	30/06/2023

EMPRESA: **TecnoRampa**  
SOLUCIONES EN TELECOMUNICACION Y SERVICIOS

RAZÓN SOCIAL :  
GRUPO PYRGOS

VOBO: VENDEDOR:  
ING. IVÁN RICARDO JURY

FECHA: 04/05/2023 ELEVADOR:  
DISO SEMI

PLANO: COMPLEMENTOS CLAVE:  
A-8