

TechnoRampa
INDUSTRIAL DE TECNORAMPA Y ACCESORIOS

DIRECCION: AUTOPISTA
 MEXICO-QUERETARO KM
 175+494 COLONIA EL SAUZ
 BAJO

TEL: 01 427 272 40 41

DESCRIPCIÓN DEL EQUIPO:

ELEVADOR FULL VOX
 CARGA 3500 KG
 UH 10HP
 RECORRIDO: 6.25M
 ESTACIONES: 3

VENDEDOR: ING. IVAN RICARDO JURRY M.

RAZON SOCIAL: EDIFICACIONES
 COORDENADA VERTICAL S.A. DE C.V.

NO. DE CLIENTE: 26985-18892
 26985-20427

FECHA: 20/09/2022

FIRMA DE CONFORMIDAD DEL CLIENTE:

TIPO DE ALIMENTACION

TRIFASICA 220 VAC
 TUBERIA - GRUESA
 BOTONERA: CANALIZADA POR TECNORAMPA

CONDICIONES DE ENVIO DEL EQUIPO

CABINA: DESARMADA
 COLUMNAS: COMPLETAS
 DIMENSIONES DE VANO:

COMPLEMENTOS

-BOTONERA CANALIZADA POR TECNORAMPA
 -DISTANCIA ENTRE ELEVADOR Y U.H: 5.00M
 -ALTURA LIBRE DE CABINA 2.40M
 -DOS EL EVADORES GEMELOS
 -PENDIENTE EN SITIO 2%
 -EL ELEVADOR DEBE DE ESTAR PROTEGIDO CON
 UN TECHO POR LA LLUVIA.
 -NO ES POSIBLE ACCESAR CAMION A OBRA POR
 SU EXCEDENTE DE PESO PARA EDIFICIO
 -LLEVAR CAJA DE HERRAMIENTAS

COLOR DEL EQUIPO

ESTRUCTURA: NEGRO
 ACABADO: ALUCOBOND SILVER METALLIC

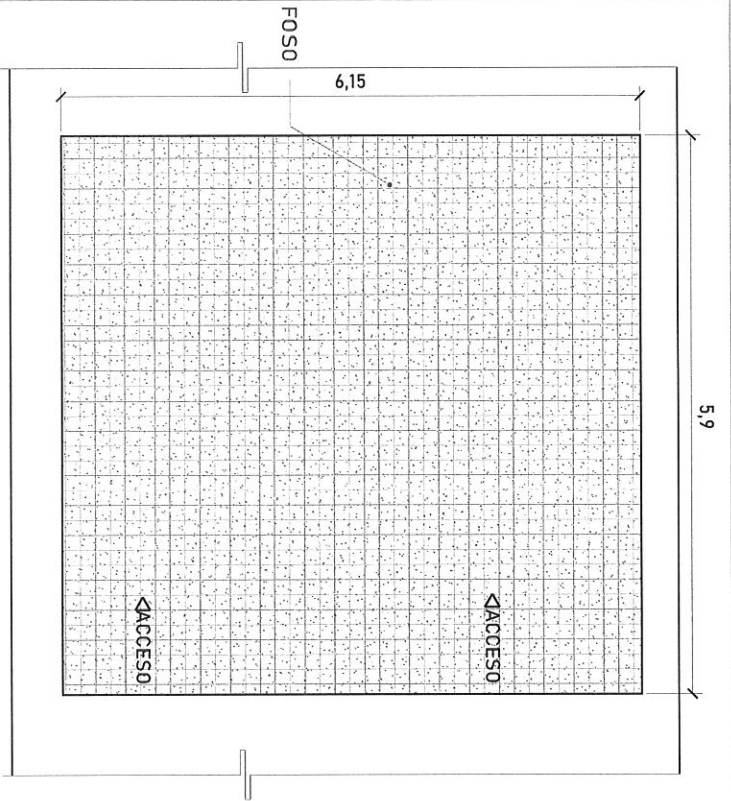
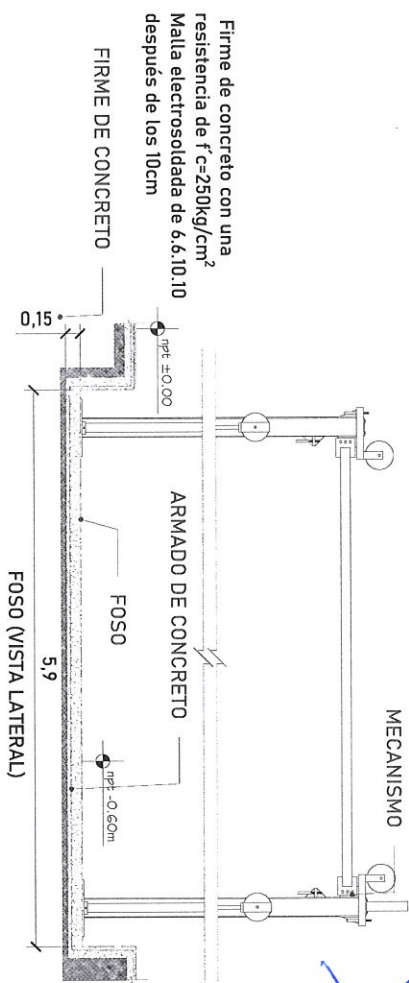
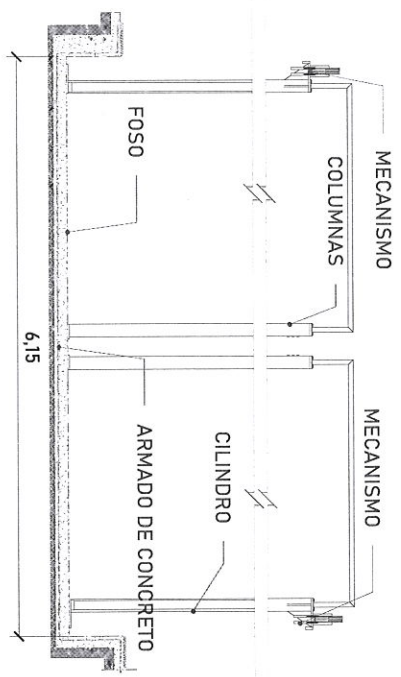


TABLA DE ACCESOS
(POR CADA ELEVADOR)

Acceso	
Total	



CONTROL DE LOCALIZACIÓN

PROYECTO
Carretera Federal México-Querétaro



NOTAS GENERALES

TABLA DE REFERENCIAS:

NO.	DESCRIPCIÓN	FECHA
01	PROYECTO DE OBRAS DE RECONSTRUCCIÓN DE LA CARRETERA FEDERAL MEXICO-QUERETARO (FOO, CALMA Y RECONSTRIBO)	2011/01/20

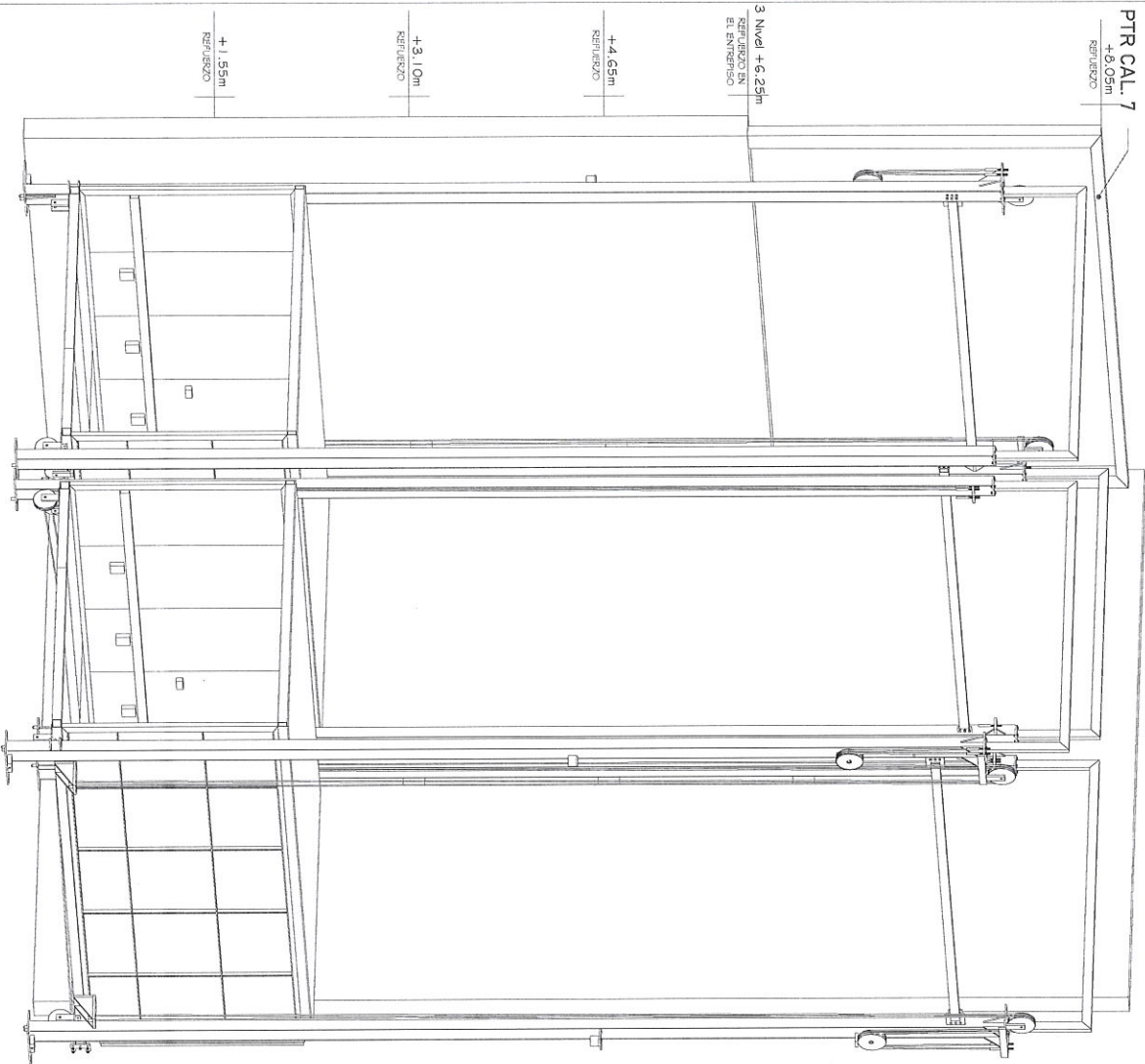
EMPRESA: **TecnoRampa**

GRUPO: **TECNOGRUPO**

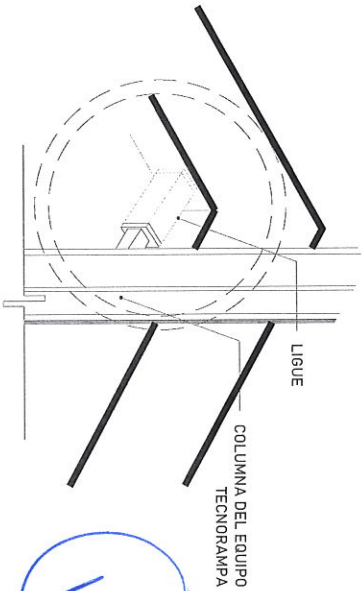
PROYECTO: **Carretera Federal México-Querétaro**

PLANO: **HECOP PARA EL ELEVADOR**

ESCALA: **A-2**



Para la estabilidad del equipo Technorampa debera ser anclado aun cierto numero de refuerzos estos seran de acuerdo al recorrido del equipo y a los distintos niveles que se tengan. Para anclar se solicita una cadena de concreto ($f'c=250 \text{ kg/cm}^2$) o una viga de acero, ambas minimo de 15 cm. En la ultima estacion nuestras columnas tienen un sobrepaso de 1.80m por lo tanto se solicita un refuerzo a esa altura. Como se tiene una altura libre de cabina de 2.40m el ligue de la porteria será más grande, por lo tanto, la altura de la ultima estacion al lecho bajo de losa aumentará.



Las columnas del equipo Technorampa se ligan a distintas alturas por eso se solicitan los refuerzos, estos son puestos por el cliente.

ALTURA DE COLUMNAS EQUIPO TECNORAMPA	
Foso	0.60m
Recorrido	6.25m
Sobre paso	1.80m
Total	8.65m

CONSULTA DE IDENTIFICACION: 																																																																																																																																																										
DIRECCION: Carretera Federal México-Querétaro																																																																																																																																																										
OBSERVACION: 																																																																																																																																																										
NOTAS GENERALES: 																																																																																																																																																										
TABLA DE MODIFICACIONES: <table border="1"> <thead> <tr> <th>NO.</th> <th>FECHA</th> <th>DESCRIPCION</th> </tr> </thead> <tbody> <tr> <td>1</td> <td>15/05/2017</td> <td>REVISADO POR EL DISEÑO</td> </tr> <tr> <td>2</td> <td>15/05/2017</td> <td>REVISADO POR EL DISEÑO</td> </tr> <tr> <td>3</td> <td>15/05/2017</td> <td>REVISADO POR EL DISEÑO</td> </tr> <tr> <td>4</td> <td>15/05/2017</td> <td>REVISADO POR EL DISEÑO</td> </tr> <tr> <td>5</td> <td>15/05/2017</td> <td>REVISADO POR EL DISEÑO</td> </tr> <tr> <td>6</td> <td>15/05/2017</td> <td>REVISADO POR EL DISEÑO</td> </tr> <tr> <td>7</td> <td>15/05/2017</td> <td>REVISADO POR EL DISEÑO</td> </tr> <tr> <td>8</td> <td>15/05/2017</td> <td>REVISADO POR EL DISEÑO</td> </tr> <tr> <td>9</td> <td>15/05/2017</td> <td>REVISADO POR EL DISEÑO</td> </tr> <tr> <td>10</td> <td>15/05/2017</td> <td>REVISADO POR EL DISEÑO</td> </tr> <tr> <td>11</td> <td>15/05/2017</td> <td>REVISADO POR EL DISEÑO</td> </tr> <tr> <td>12</td> <td>15/05/2017</td> <td>REVISADO POR EL DISEÑO</td> </tr> <tr> <td>13</td> <td>15/05/2017</td> <td>REVISADO POR EL DISEÑO</td> </tr> <tr> <td>14</td> <td>15/05/2017</td> <td>REVISADO POR EL DISEÑO</td> </tr> <tr> <td>15</td> <td>15/05/2017</td> <td>REVISADO POR EL DISEÑO</td> </tr> <tr> <td>16</td> <td>15/05/2017</td> <td>REVISADO POR EL DISEÑO</td> </tr> <tr> <td>17</td> <td>15/05/2017</td> <td>REVISADO POR EL DISEÑO</td> </tr> <tr> <td>18</td> <td>15/05/2017</td> <td>REVISADO POR EL DISEÑO</td> </tr> <tr> <td>19</td> <td>15/05/2017</td> <td>REVISADO POR EL DISEÑO</td> </tr> <tr> <td>20</td> <td>15/05/2017</td> <td>REVISADO POR EL DISEÑO</td> </tr> <tr> <td>21</td> <td>15/05/2017</td> <td>REVISADO POR EL DISEÑO</td> </tr> <tr> <td>22</td> <td>15/05/2017</td> <td>REVISADO POR EL DISEÑO</td> </tr> <tr> <td>23</td> <td>15/05/2017</td> <td>REVISADO POR EL DISEÑO</td> </tr> <tr> <td>24</td> <td>15/05/2017</td> <td>REVISADO POR EL DISEÑO</td> </tr> <tr> <td>25</td> <td>15/05/2017</td> <td>REVISADO POR EL DISEÑO</td> </tr> <tr> <td>26</td> <td>15/05/2017</td> <td>REVISADO POR EL DISEÑO</td> </tr> <tr> <td>27</td> <td>15/05/2017</td> <td>REVISADO POR EL DISEÑO</td> </tr> <tr> <td>28</td> <td>15/05/2017</td> <td>REVISADO POR EL DISEÑO</td> </tr> <tr> <td>29</td> <td>15/05/2017</td> <td>REVISADO POR EL DISEÑO</td> </tr> <tr> <td>30</td> <td>15/05/2017</td> <td>REVISADO POR EL DISEÑO</td> </tr> <tr> <td>31</td> <td>15/05/2017</td> <td>REVISADO POR EL DISEÑO</td> </tr> <tr> <td>32</td> <td>15/05/2017</td> <td>REVISADO POR EL DISEÑO</td> </tr> <tr> <td>33</td> <td>15/05/2017</td> <td>REVISADO POR EL DISEÑO</td> </tr> <tr> <td>34</td> <td>15/05/2017</td> <td>REVISADO POR EL DISEÑO</td> </tr> <tr> <td>35</td> <td>15/05/2017</td> <td>REVISADO POR EL DISEÑO</td> </tr> <tr> <td>36</td> <td>15/05/2017</td> <td>REVISADO POR EL DISEÑO</td> </tr> <tr> <td>37</td> <td>15/05/2017</td> <td>REVISADO POR EL DISEÑO</td> </tr> <tr> <td>38</td> <td>15/05/2017</td> <td>REVISADO POR EL DISEÑO</td> </tr> <tr> <td>39</td> <td>15/05/2017</td> <td>REVISADO POR EL DISEÑO</td> </tr> <tr> <td>40</td> <td>15/05/2017</td> <td>REVISADO POR EL DISEÑO</td> </tr> <tr> <td>41</td> <td>15/05/2017</td> <td>REVISADO POR EL DISEÑO</td> </tr> <tr> <td>42</td> <td>15/05/2017</td> <td>REVISADO POR EL DISEÑO</td> </tr> <tr> <td>43</td> <td>15/05/2017</td> <td>REVISADO POR EL DISEÑO</td> </tr> <tr> <td>44</td> <td>15/05/2017</td> <td>REVISADO POR EL DISEÑO</td> </tr> <tr> <td>45</td> <td>15/05/2017</td> <td>REVISADO POR EL DISEÑO</td> </tr> <tr> <td>46</td> <td>15/05/2017</td> <td>REVISADO POR EL DISEÑO</td> </tr> <tr> <td>47</td> <td>15/05/2017</td> <td>REVISADO POR EL DISEÑO</td> </tr> <tr> <td>48</td> <td>15/05/2017</td> <td>REVISADO POR EL DISEÑO</td> </tr> <tr> <td>49</td> <td>15/05/2017</td> <td>REVISADO POR EL DISEÑO</td> </tr> <tr> <td>50</td> <td>15/05/2017</td> <td>REVISADO POR EL DISEÑO</td> </tr> </tbody> </table>		NO.	FECHA	DESCRIPCION	1	15/05/2017	REVISADO POR EL DISEÑO	2	15/05/2017	REVISADO POR EL DISEÑO	3	15/05/2017	REVISADO POR EL DISEÑO	4	15/05/2017	REVISADO POR EL DISEÑO	5	15/05/2017	REVISADO POR EL DISEÑO	6	15/05/2017	REVISADO POR EL DISEÑO	7	15/05/2017	REVISADO POR EL DISEÑO	8	15/05/2017	REVISADO POR EL DISEÑO	9	15/05/2017	REVISADO POR EL DISEÑO	10	15/05/2017	REVISADO POR EL DISEÑO	11	15/05/2017	REVISADO POR EL DISEÑO	12	15/05/2017	REVISADO POR EL DISEÑO	13	15/05/2017	REVISADO POR EL DISEÑO	14	15/05/2017	REVISADO POR EL DISEÑO	15	15/05/2017	REVISADO POR EL DISEÑO	16	15/05/2017	REVISADO POR EL DISEÑO	17	15/05/2017	REVISADO POR EL DISEÑO	18	15/05/2017	REVISADO POR EL DISEÑO	19	15/05/2017	REVISADO POR EL DISEÑO	20	15/05/2017	REVISADO POR EL DISEÑO	21	15/05/2017	REVISADO POR EL DISEÑO	22	15/05/2017	REVISADO POR EL DISEÑO	23	15/05/2017	REVISADO POR EL DISEÑO	24	15/05/2017	REVISADO POR EL DISEÑO	25	15/05/2017	REVISADO POR EL DISEÑO	26	15/05/2017	REVISADO POR EL DISEÑO	27	15/05/2017	REVISADO POR EL DISEÑO	28	15/05/2017	REVISADO POR EL DISEÑO	29	15/05/2017	REVISADO POR EL DISEÑO	30	15/05/2017	REVISADO POR EL DISEÑO	31	15/05/2017	REVISADO POR EL DISEÑO	32	15/05/2017	REVISADO POR EL DISEÑO	33	15/05/2017	REVISADO POR EL DISEÑO	34	15/05/2017	REVISADO POR EL DISEÑO	35	15/05/2017	REVISADO POR EL DISEÑO	36	15/05/2017	REVISADO POR EL DISEÑO	37	15/05/2017	REVISADO POR EL DISEÑO	38	15/05/2017	REVISADO POR EL DISEÑO	39	15/05/2017	REVISADO POR EL DISEÑO	40	15/05/2017	REVISADO POR EL DISEÑO	41	15/05/2017	REVISADO POR EL DISEÑO	42	15/05/2017	REVISADO POR EL DISEÑO	43	15/05/2017	REVISADO POR EL DISEÑO	44	15/05/2017	REVISADO POR EL DISEÑO	45	15/05/2017	REVISADO POR EL DISEÑO	46	15/05/2017	REVISADO POR EL DISEÑO	47	15/05/2017	REVISADO POR EL DISEÑO	48	15/05/2017	REVISADO POR EL DISEÑO	49	15/05/2017	REVISADO POR EL DISEÑO	50	15/05/2017	REVISADO POR EL DISEÑO
NO.	FECHA	DESCRIPCION																																																																																																																																																								
1	15/05/2017	REVISADO POR EL DISEÑO																																																																																																																																																								
2	15/05/2017	REVISADO POR EL DISEÑO																																																																																																																																																								
3	15/05/2017	REVISADO POR EL DISEÑO																																																																																																																																																								
4	15/05/2017	REVISADO POR EL DISEÑO																																																																																																																																																								
5	15/05/2017	REVISADO POR EL DISEÑO																																																																																																																																																								
6	15/05/2017	REVISADO POR EL DISEÑO																																																																																																																																																								
7	15/05/2017	REVISADO POR EL DISEÑO																																																																																																																																																								
8	15/05/2017	REVISADO POR EL DISEÑO																																																																																																																																																								
9	15/05/2017	REVISADO POR EL DISEÑO																																																																																																																																																								
10	15/05/2017	REVISADO POR EL DISEÑO																																																																																																																																																								
11	15/05/2017	REVISADO POR EL DISEÑO																																																																																																																																																								
12	15/05/2017	REVISADO POR EL DISEÑO																																																																																																																																																								
13	15/05/2017	REVISADO POR EL DISEÑO																																																																																																																																																								
14	15/05/2017	REVISADO POR EL DISEÑO																																																																																																																																																								
15	15/05/2017	REVISADO POR EL DISEÑO																																																																																																																																																								
16	15/05/2017	REVISADO POR EL DISEÑO																																																																																																																																																								
17	15/05/2017	REVISADO POR EL DISEÑO																																																																																																																																																								
18	15/05/2017	REVISADO POR EL DISEÑO																																																																																																																																																								
19	15/05/2017	REVISADO POR EL DISEÑO																																																																																																																																																								
20	15/05/2017	REVISADO POR EL DISEÑO																																																																																																																																																								
21	15/05/2017	REVISADO POR EL DISEÑO																																																																																																																																																								
22	15/05/2017	REVISADO POR EL DISEÑO																																																																																																																																																								
23	15/05/2017	REVISADO POR EL DISEÑO																																																																																																																																																								
24	15/05/2017	REVISADO POR EL DISEÑO																																																																																																																																																								
25	15/05/2017	REVISADO POR EL DISEÑO																																																																																																																																																								
26	15/05/2017	REVISADO POR EL DISEÑO																																																																																																																																																								
27	15/05/2017	REVISADO POR EL DISEÑO																																																																																																																																																								
28	15/05/2017	REVISADO POR EL DISEÑO																																																																																																																																																								
29	15/05/2017	REVISADO POR EL DISEÑO																																																																																																																																																								
30	15/05/2017	REVISADO POR EL DISEÑO																																																																																																																																																								
31	15/05/2017	REVISADO POR EL DISEÑO																																																																																																																																																								
32	15/05/2017	REVISADO POR EL DISEÑO																																																																																																																																																								
33	15/05/2017	REVISADO POR EL DISEÑO																																																																																																																																																								
34	15/05/2017	REVISADO POR EL DISEÑO																																																																																																																																																								
35	15/05/2017	REVISADO POR EL DISEÑO																																																																																																																																																								
36	15/05/2017	REVISADO POR EL DISEÑO																																																																																																																																																								
37	15/05/2017	REVISADO POR EL DISEÑO																																																																																																																																																								
38	15/05/2017	REVISADO POR EL DISEÑO																																																																																																																																																								
39	15/05/2017	REVISADO POR EL DISEÑO																																																																																																																																																								
40	15/05/2017	REVISADO POR EL DISEÑO																																																																																																																																																								
41	15/05/2017	REVISADO POR EL DISEÑO																																																																																																																																																								
42	15/05/2017	REVISADO POR EL DISEÑO																																																																																																																																																								
43	15/05/2017	REVISADO POR EL DISEÑO																																																																																																																																																								
44	15/05/2017	REVISADO POR EL DISEÑO																																																																																																																																																								
45	15/05/2017	REVISADO POR EL DISEÑO																																																																																																																																																								
46	15/05/2017	REVISADO POR EL DISEÑO																																																																																																																																																								
47	15/05/2017	REVISADO POR EL DISEÑO																																																																																																																																																								
48	15/05/2017	REVISADO POR EL DISEÑO																																																																																																																																																								
49	15/05/2017	REVISADO POR EL DISEÑO																																																																																																																																																								
50	15/05/2017	REVISADO POR EL DISEÑO																																																																																																																																																								
EMPRESA: Teclorampa S. DE CV.	CLIENTE: INGENIERIA CONSULTORAS VITALBA S. DE CV																																																																																																																																																									
DISEÑO: INGENIERIA CONSULTORAS VITALBA S. DE CV	VERIFICACION: INGENIERIA CONSULTORAS VITALBA S. DE CV																																																																																																																																																									
PLANO: RECONSTRUCCION DEL ELEVADOR	ESCALA: A-3																																																																																																																																																									

PUERTA EXTERIOR

El elevador no cuenta con una puerta que viaja junta con este.
Por tal situación se recomienda la colocación de una protección en cada una de las estaciones.
Tomar en cuenta que se tendrá que respetar las dimensiones de la puerta del elevador.

PRECAUCIONES

No operar el elevador cuando exista fuga de fluido hidráulico.
Respetar las indicaciones sin sobrepasar su capacidad de peso 3500kg.
No operar el equipo, sin antes haber sido entregado por un personal asignado de la empresa Technorampa.
No utilizar el elevador en casos de incendio.
No operar el elevador en caso de que los cables de acero se encuentren deshilados.

REQUISITOS DE INSTALACION

- 1.- El foso estará en óptimas condiciones
 - a) No encharcamientos
 - b) No objetos ni materiales dentro
 - c) Acceso libre al área de instalación
- 2.- Se necesita energía a 220V, para conectar una maquina de soldar a 2 fases, capacidad de consumo de 60 Amp
*En dado caso de no contar con la alimentación, contacte a su vendedor para dar solución.
- 3.- La obra civil (foso y refuerzos) debera estar lista en la fecha programada de su instalación.
- 4.- Considerar el espacio de accesos en sitio para ingresar con el equipo al lugar de instalación.

ORDEN DE LOCALIZACION



Instalacion:
Carretera Federal México-Querétaro

ORIENTACION:



NOTAS GENERALES

TITULO DE MODIFICACIONES

NO. DE MODIFICACION	123456789
FECHA DE EMISION	15/07/2023
FECHA DE VIGENCIA	15/07/2023
FECHA DE CADUCIDAD	15/07/2023
FECHA DE RECIBO	15/07/2023
FECHA DE OBSERVACION	15/07/2023
FECHA DE OBSERVACION	15/07/2023
FECHA DE OBSERVACION	15/07/2023

EMPRESA: **Technorampa**

RAZON SOCIAL:

ESTADAMENTO COMERCIAL EN LA RED V

TIPO:

NO HAY SOLICITUD

FECHA DE EMISION

FECHA DE VIGENCIA

FECHA DE CADUCIDAD

FECHA DE RECIBO

FECHA DE OBSERVACION

FECHA DE OBSERVACION

FECHA DE OBSERVACION

FECHA DE OBSERVACION

FECHA DE OBSERVACION

FECHA DE OBSERVACION

FECHA DE OBSERVACION

FECHA DE OBSERVACION

FECHA DE OBSERVACION

FECHA DE OBSERVACION

FECHA DE OBSERVACION

A-6