

TecnoRampa
SINERGIAS EN TECNOLOGÍA Y SERVICIOS

DIRECCION:
AUTOPISTA
MEXICO-QUERETARO
KM 175+494 COLONIA
EL SAUZ BAJO

TEL: 01 427 272 40 41

DESCRIPCION DEL EQUIPO:

ELEVADOR DISCAPACITADOS - MEDIA

CARGA 500 KG

RECORRIDO: 2.50 M

ESTACIONES: 2

UNIDAD HIDRÁULICA: 2HP

VENDEDOR: ING. IVÁN RICARDO JURY M.

**RAZON SOCIAL: AETOS COSNTRUCTORA
PENINSULAR S.A. DE C.V.**

NO. DE CLIENTE: 27211 - 22390

FECHA: 11/05/2023

FIRMA DE CONFORMIDAD DEL CLIENTE:

CONDICIONES DE ENVIO DEL EQUIPO

CABINA: ARMADA

COLUMNAS: COMPLETAS

DIMENSIONES DE VANO:

COLOR DEL EQUIPO

EQUIPO: NEGRO

ACABADOS: CRISTAL TINTEX

TIPO DE ALIMENTACION

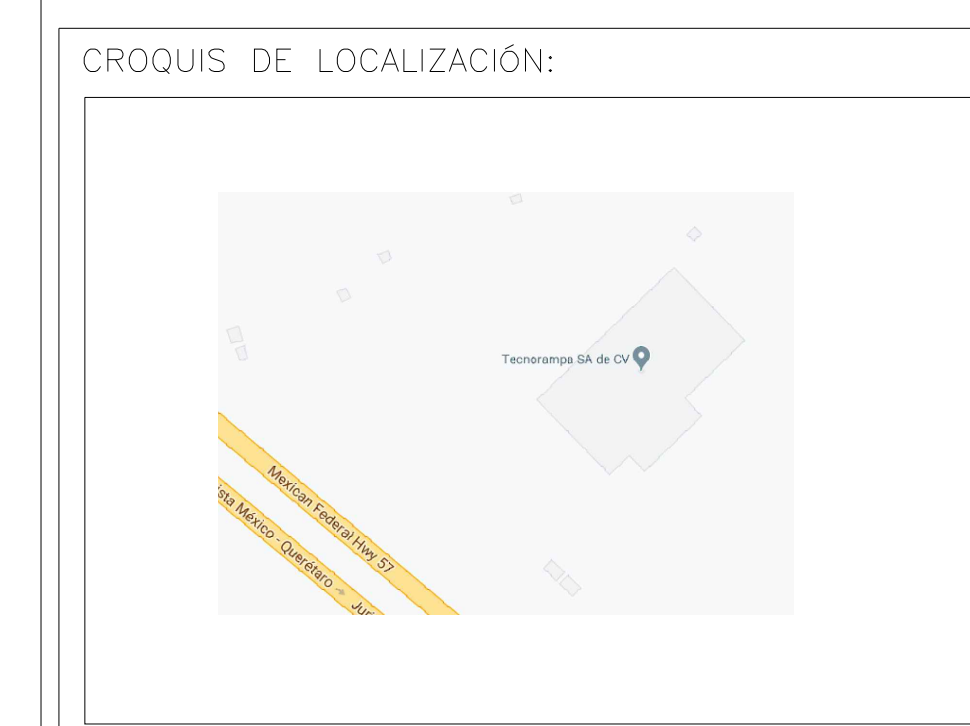
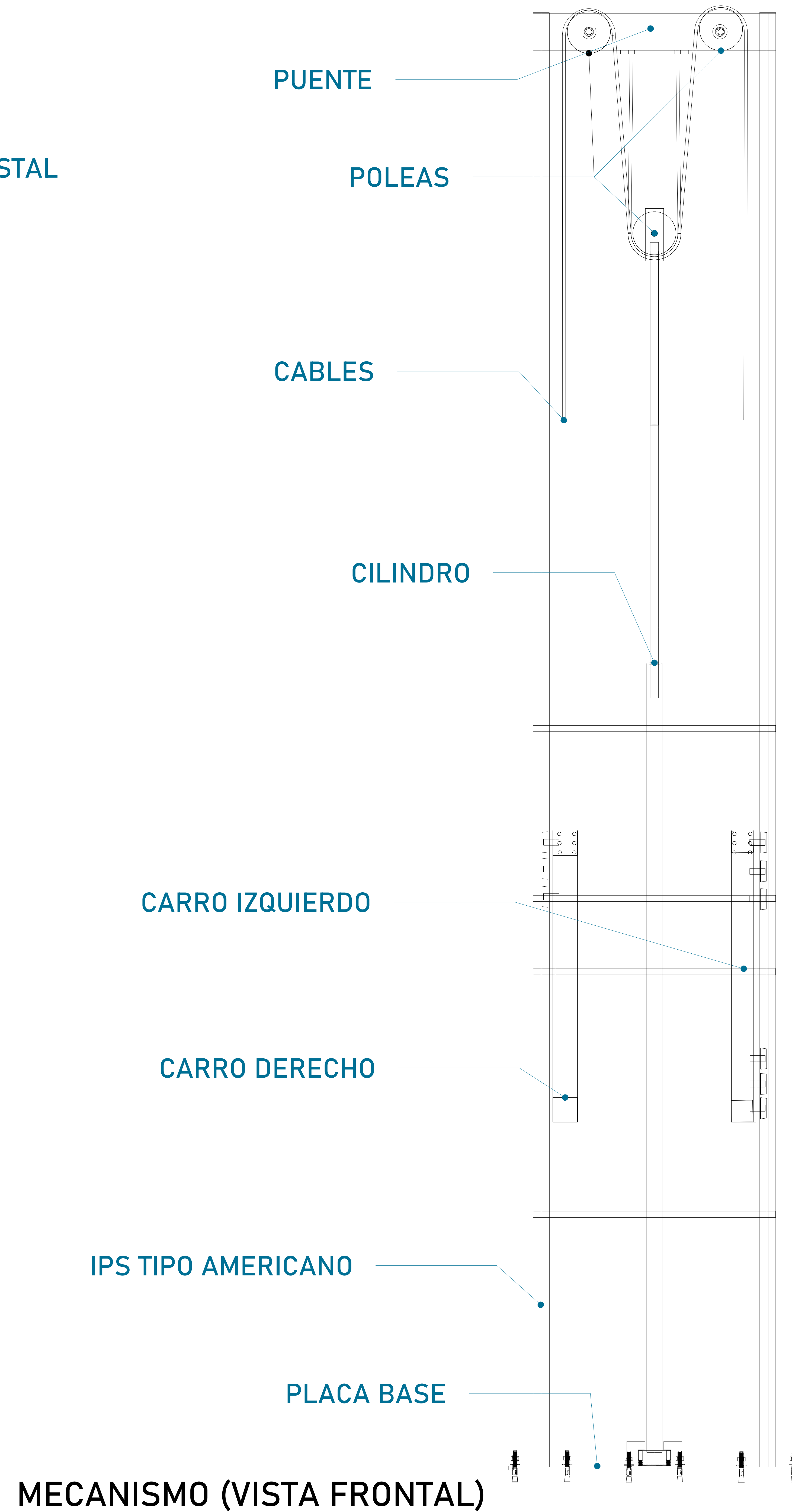
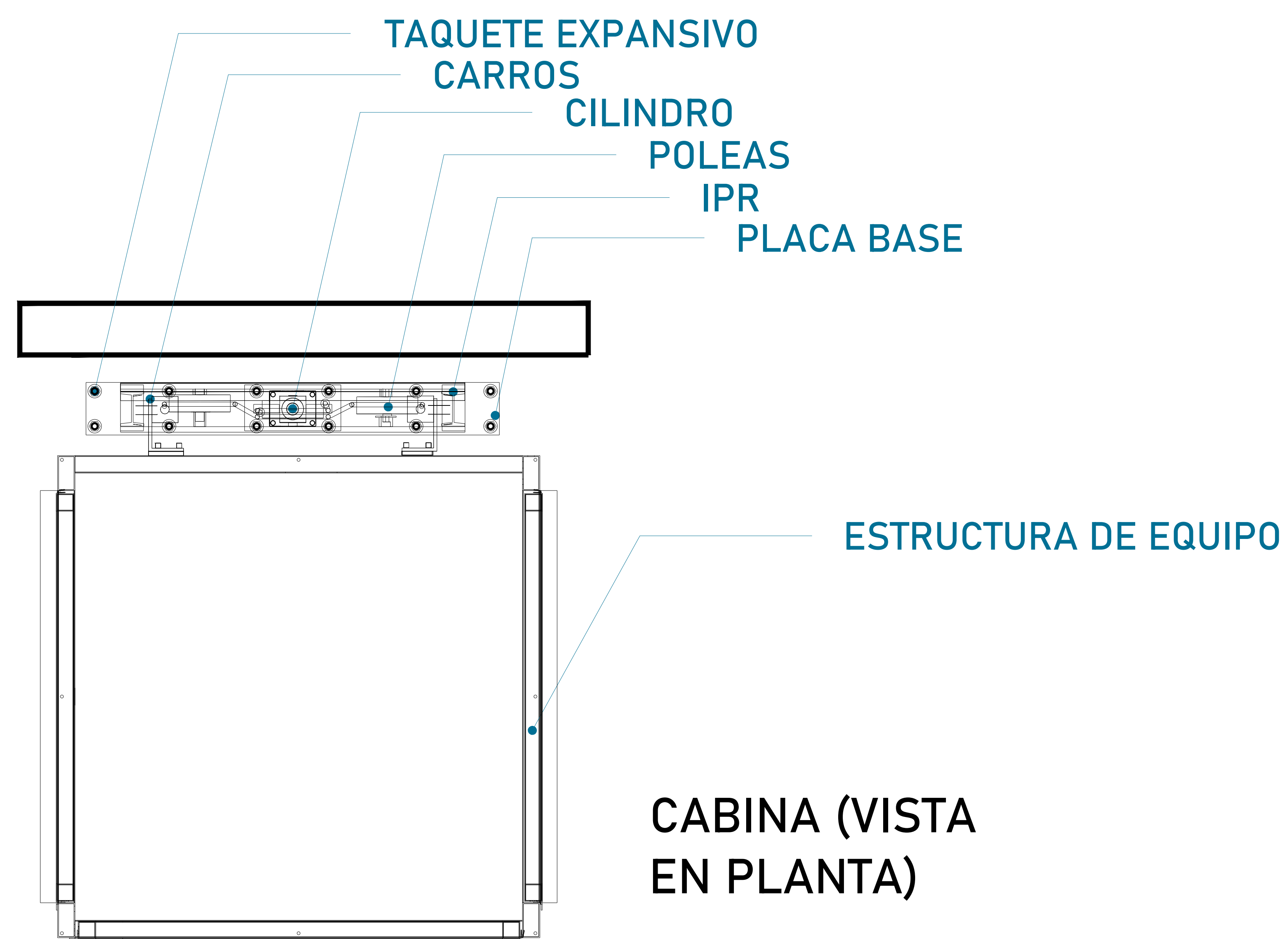
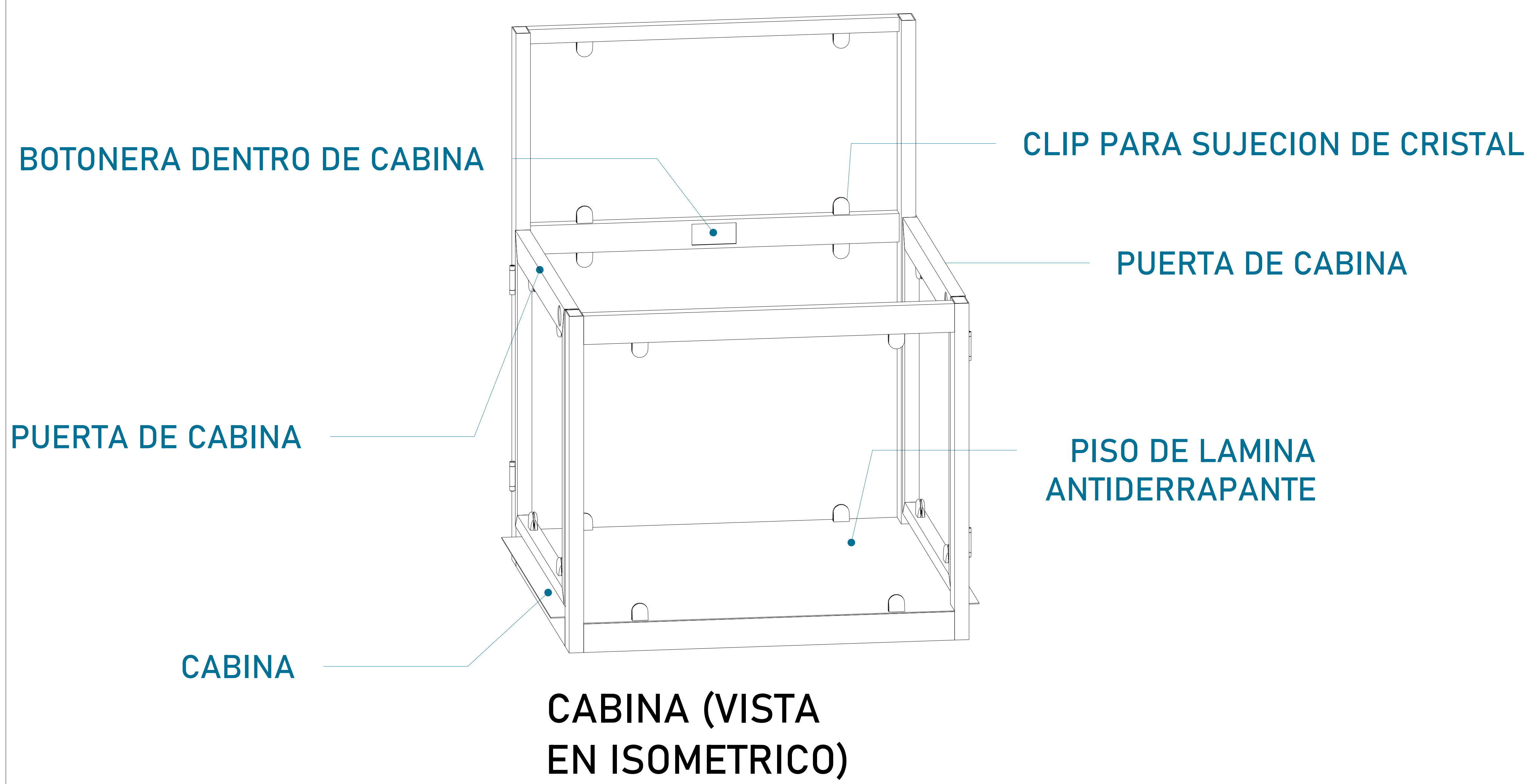
MONOFÁSICA 110 VAC

TUBERIA - GRUESA

COMPLEMENTOS

-LLEVAR GENERADOR

-MANDAR MANGUERA HIDRÁULICA



UBICACION
Carretera Federal México-Querétaro



NOTAS GENERALES

TABLA DE MODIFICACIONES:

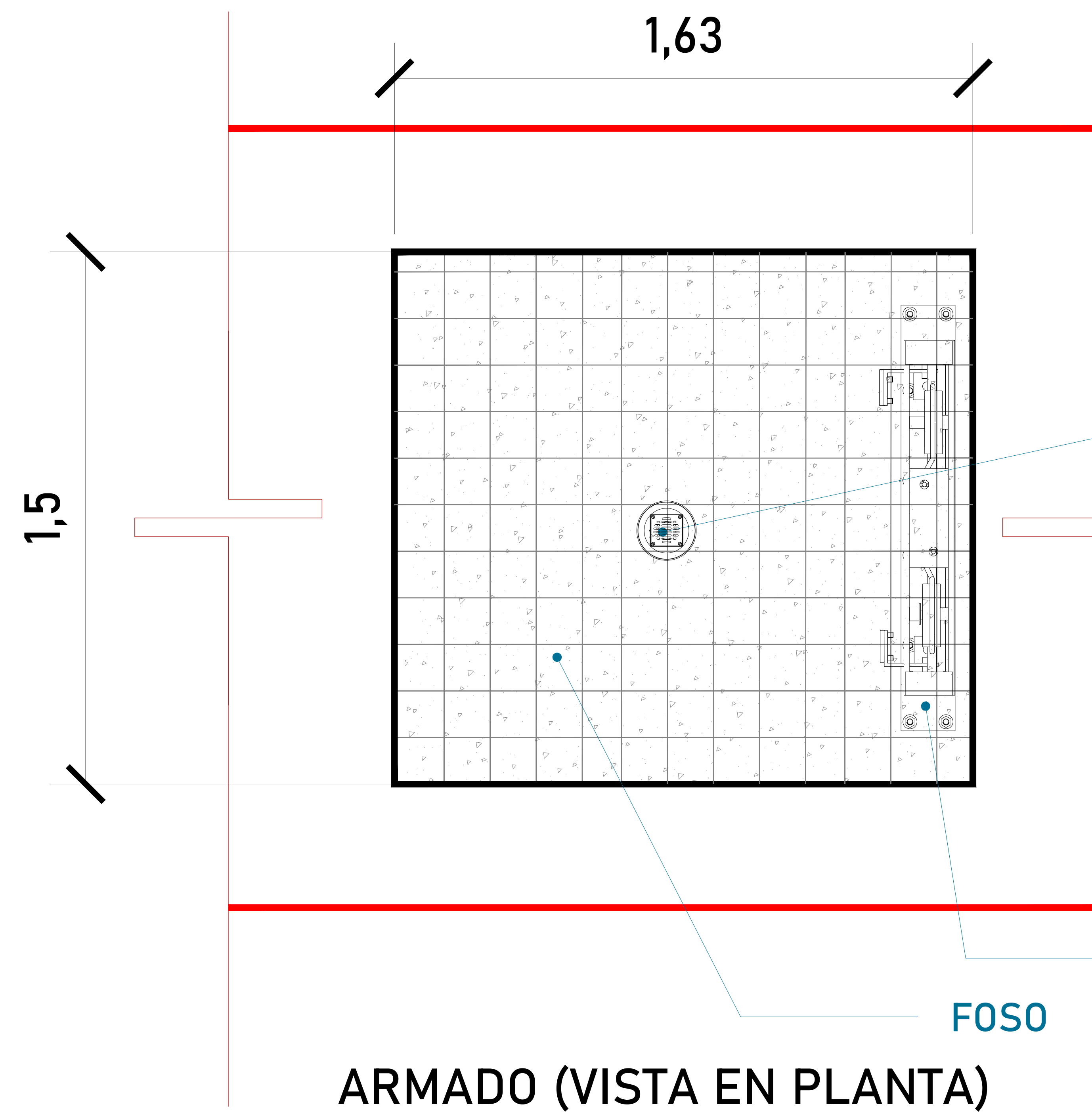
NO.	DESCRIPCION	FECHA
0	LIBERACION DE GUIA MECANICA	11/05/2023
1	CAMBIA COLOR DE EQUIPO	12/07/2023

EMPRESA: **TecnoRampa**
ENERGIA EN TECNOLOGIA Y SERVICIOS

RAZON SOCIAL: AETOS CONSTRUCTORA PENINSULAR, S.A. DE C.V.

VENDEDOR: ING. IVÁN RICARDO JURJY
 FECHA: 11/05/2023
 ELEVADOR: DIBCA MEDIA

PLANO: DESCRIPCION DE PARTES
 CLAVE: A-1

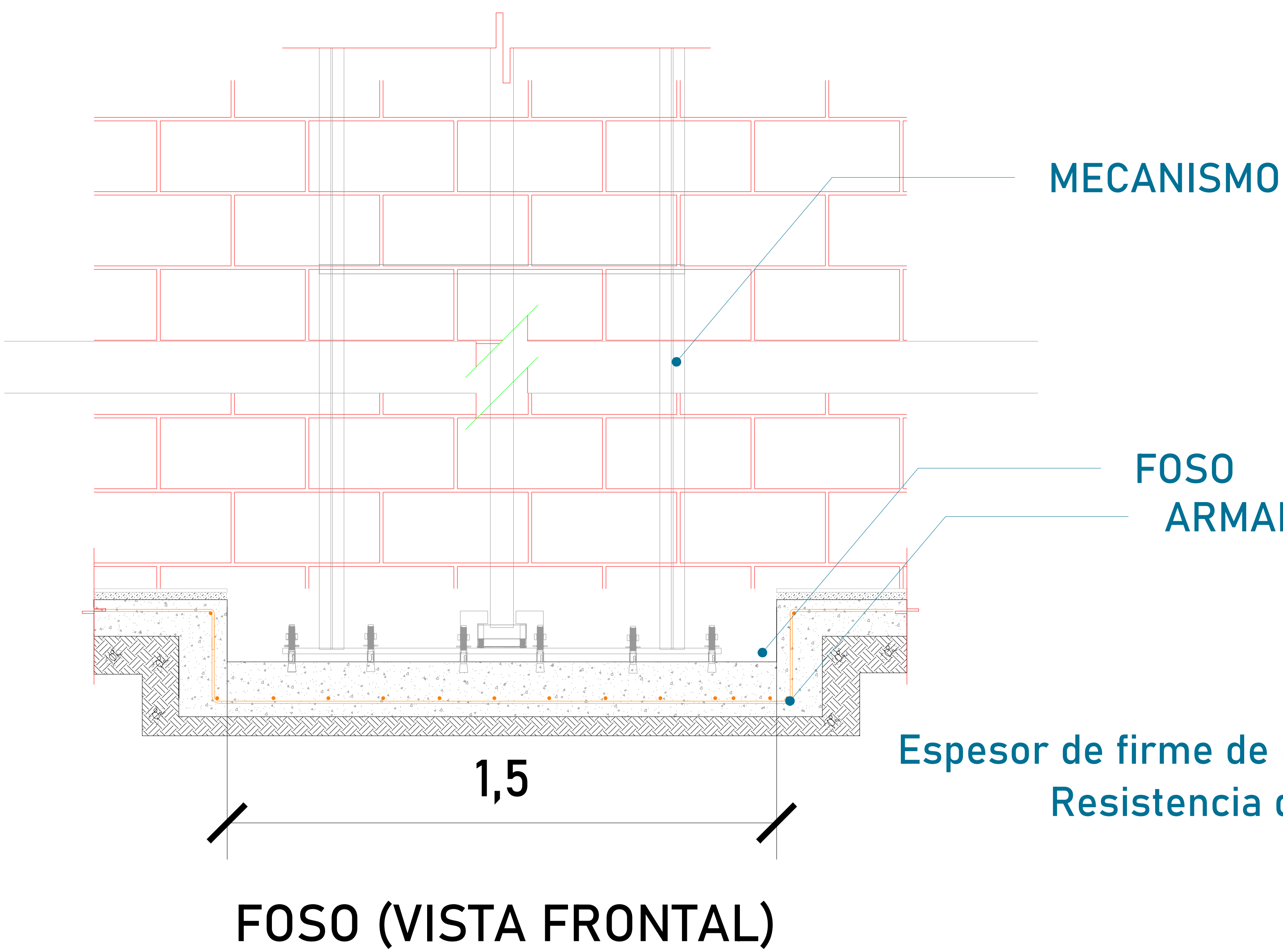


Firme de concreto armado con una resistencia de $F'C = 250 \text{ kg/cm}^2$.

Por motivos de seguridad ante posibles acumulaciones de agua se recomienda la instalación de una salida de drenaje (coladera)

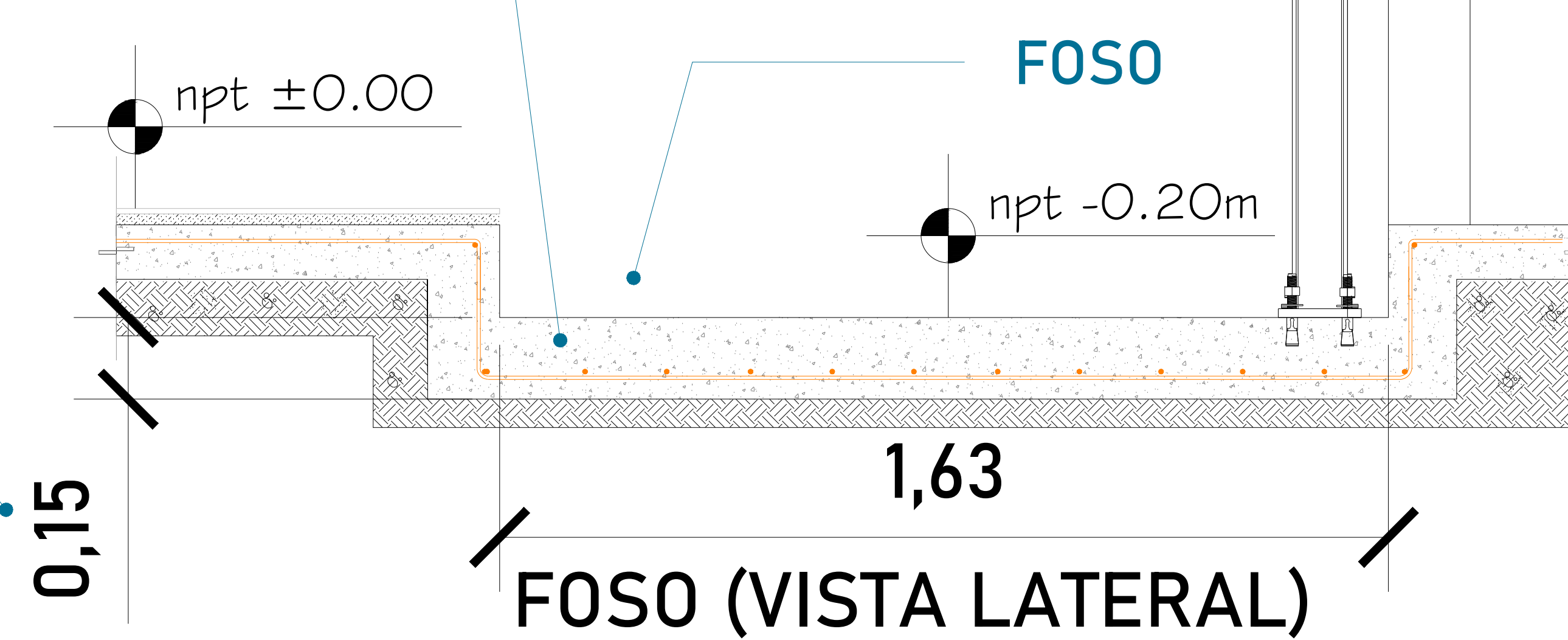
ALTURA DE COLUMNAS	
Foso	0.20m
Recorrido	2.50m
Sobre paso	1.80m
Total	4.50m

ARMADO (VISTA EN PLANTA)



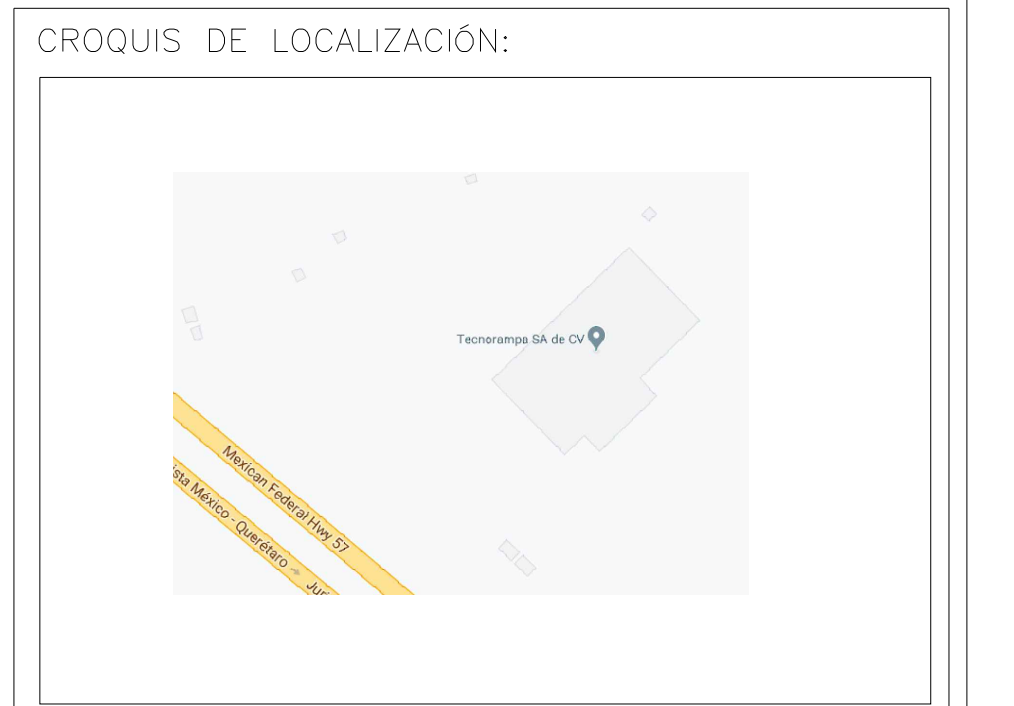
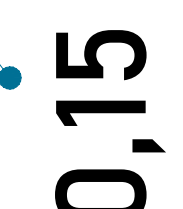
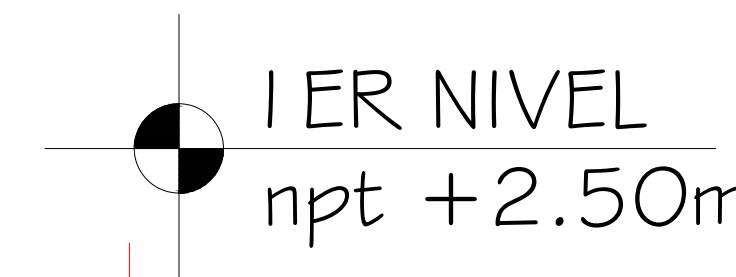
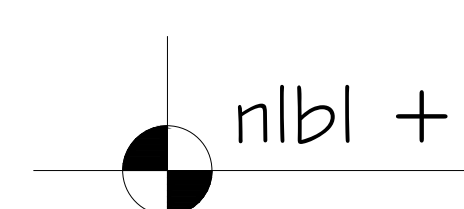
Las dimensiones del área para el elevador en este caso de 1.50m x 1.63m deberá de ser el mismo en todas las estaciones que tenga el sitio.

ARMADO DE CONCRETO

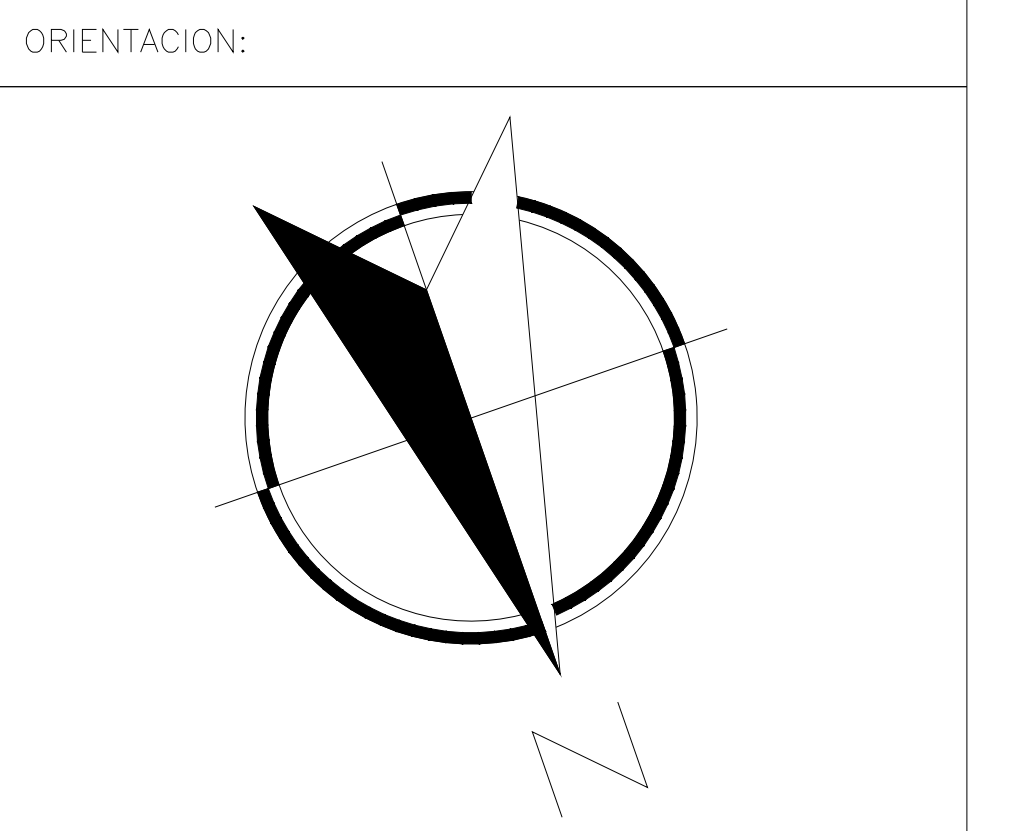


MECANISMO

FOSO (VISTA LATERAL)



UBICACION
Carretera Federal México-Querétaro



NOTAS GENERALES

TABLA DE MODIFICACIONES:

NO.	DESCRIPCION	FECHA
0	LIBERACION DE GUIA MECANICA	11/05/2023
1	CAMBIA COLOR DE EQUIPO	12/07/2023
2	CAMBIA REC., FOSO Y CABINA	21/07/2023

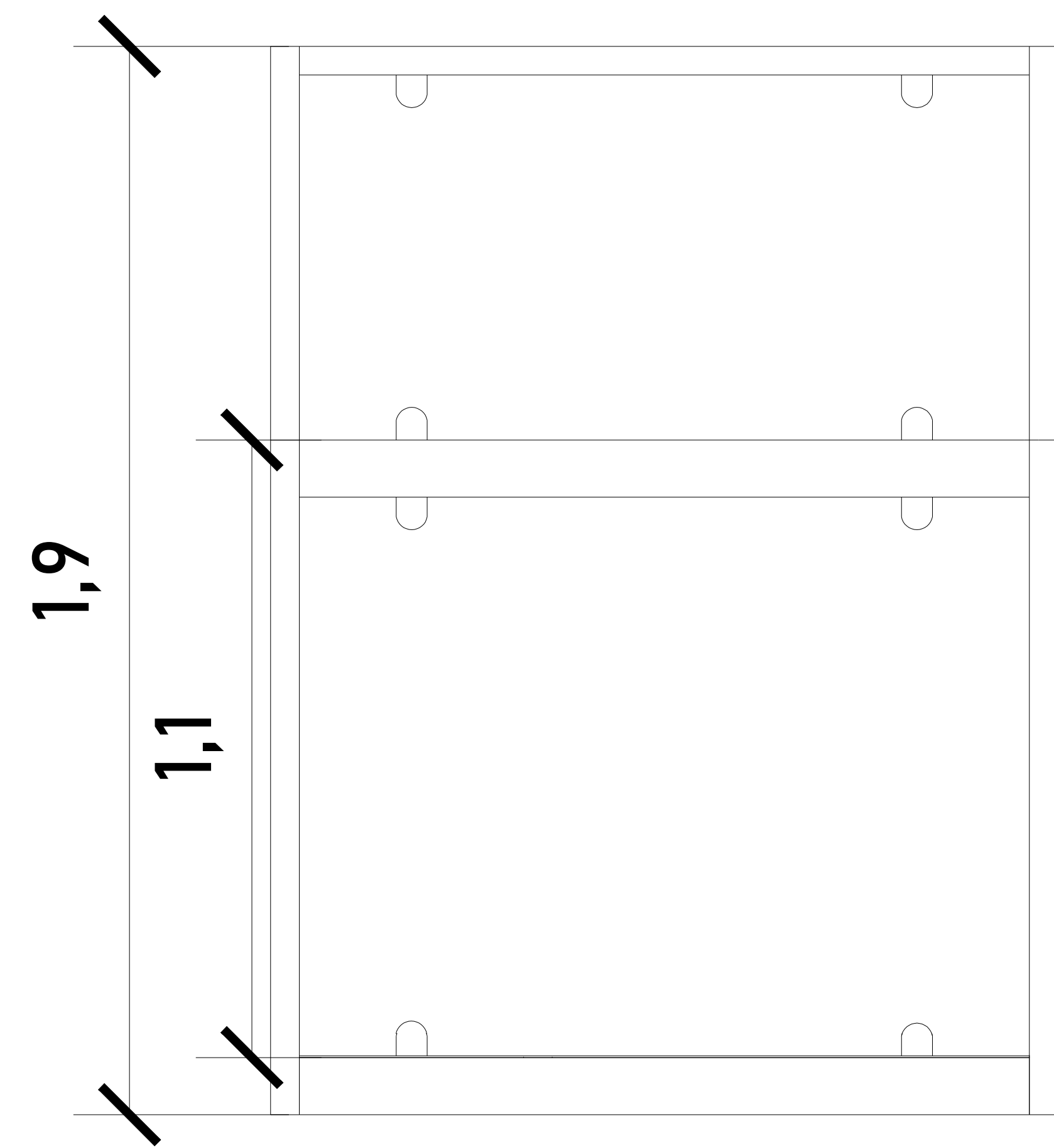
EMPRESA: **TecnoRampa**
SOLUCIONES EN TECNICA Y SERVICIOS

RAZON SOCIAL: AETOS CONSTRUCTORA PENINSULAR, S.A. DE C.V.

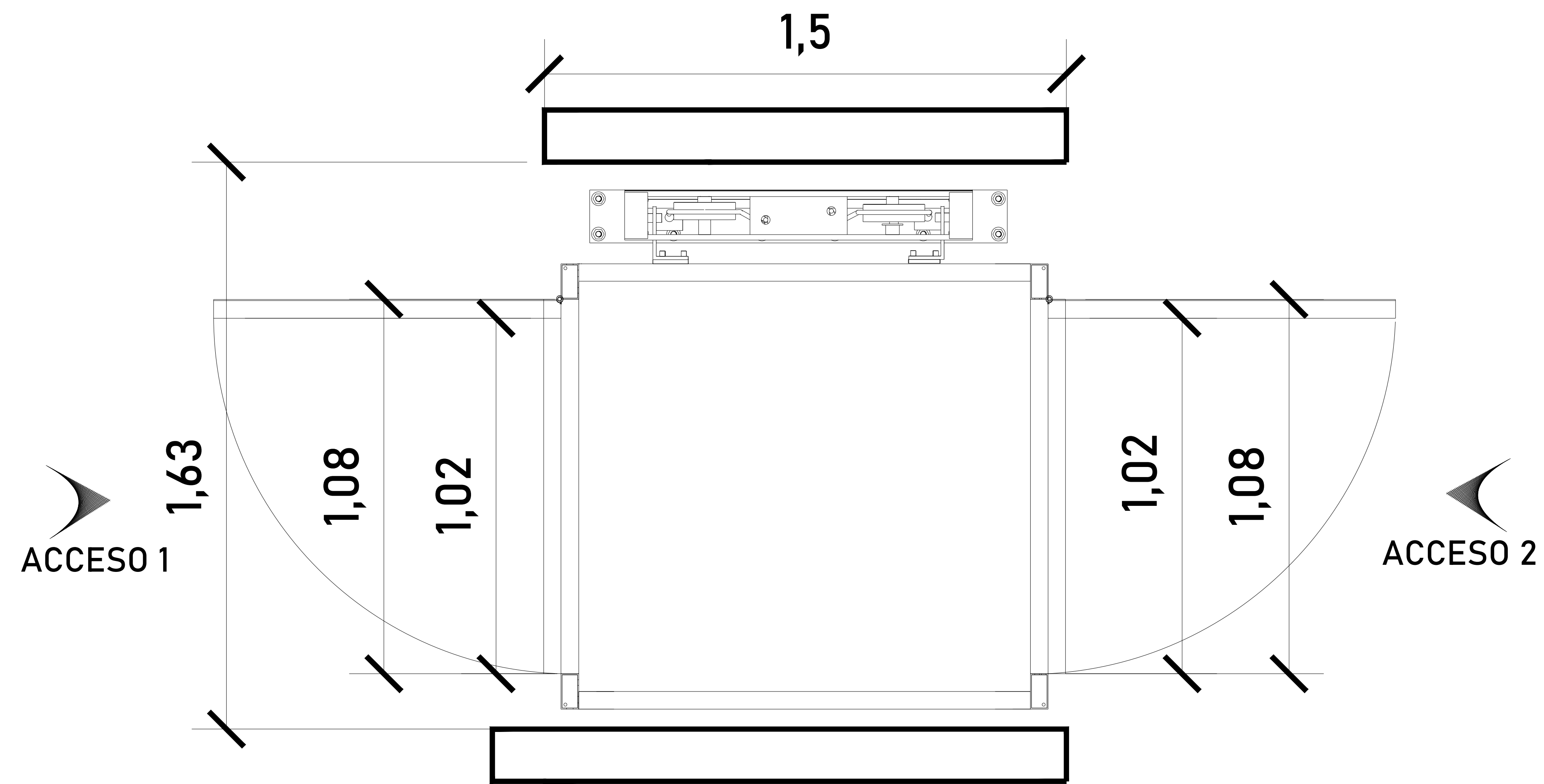
VOBO: VENDEDOR: ING. IVÁN RICARDO JURRY

FECHA: 11/05/2023 ELEVADOR: DIBCA MEDIA

PLANO: HUECO PARA EL ELEVADOR CLAVE: A-2



CABINA (VISTA EN LATERAL)

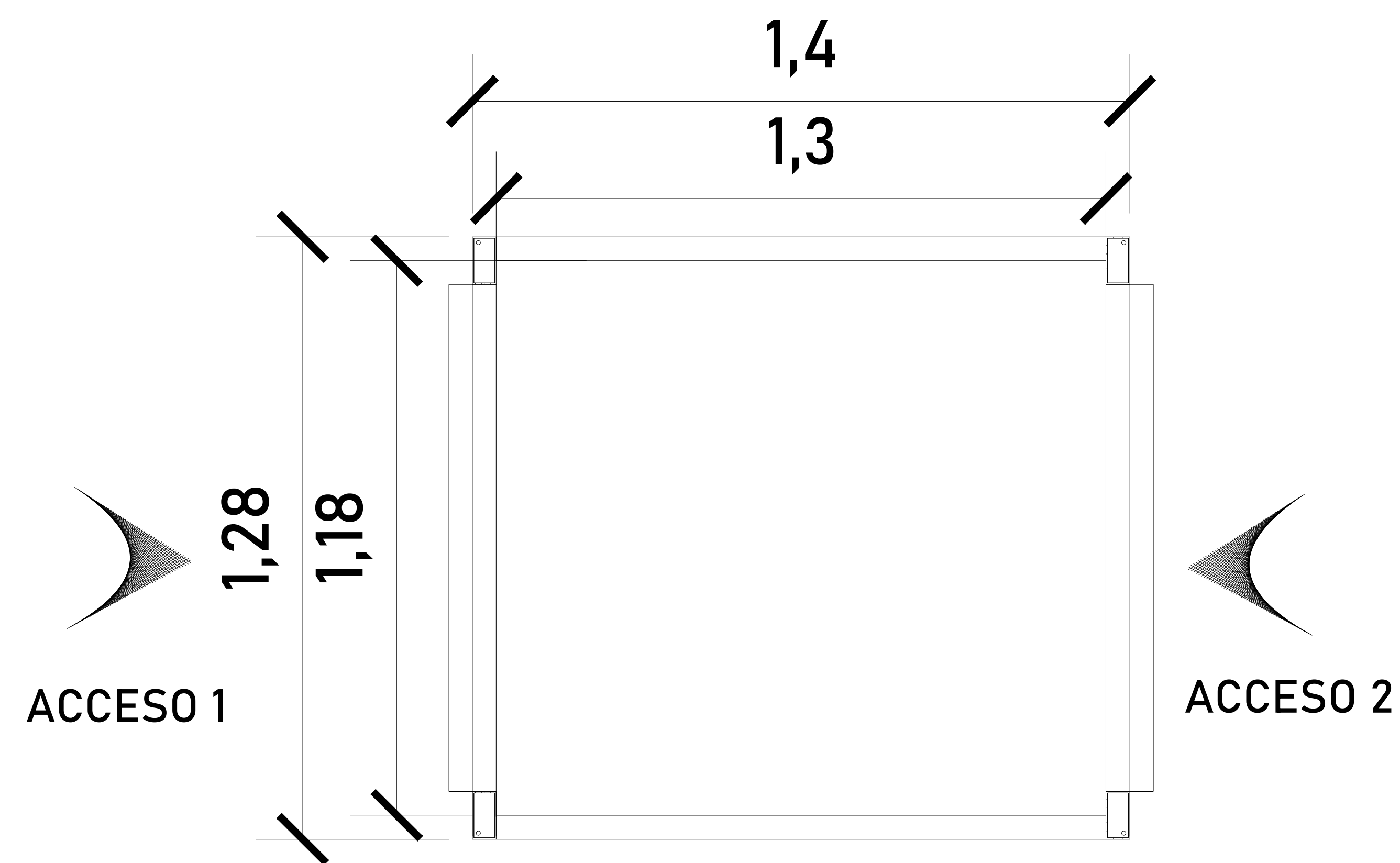


ACCESO Y ABATIMIENTO

DIMENSIONES DE ACCESO	
DIMENSIÓN DE PUERTA 1 Y 2	1.08 M
DIMENSIÓN DE ACCESO LIBRE 1 Y 2	1.02M

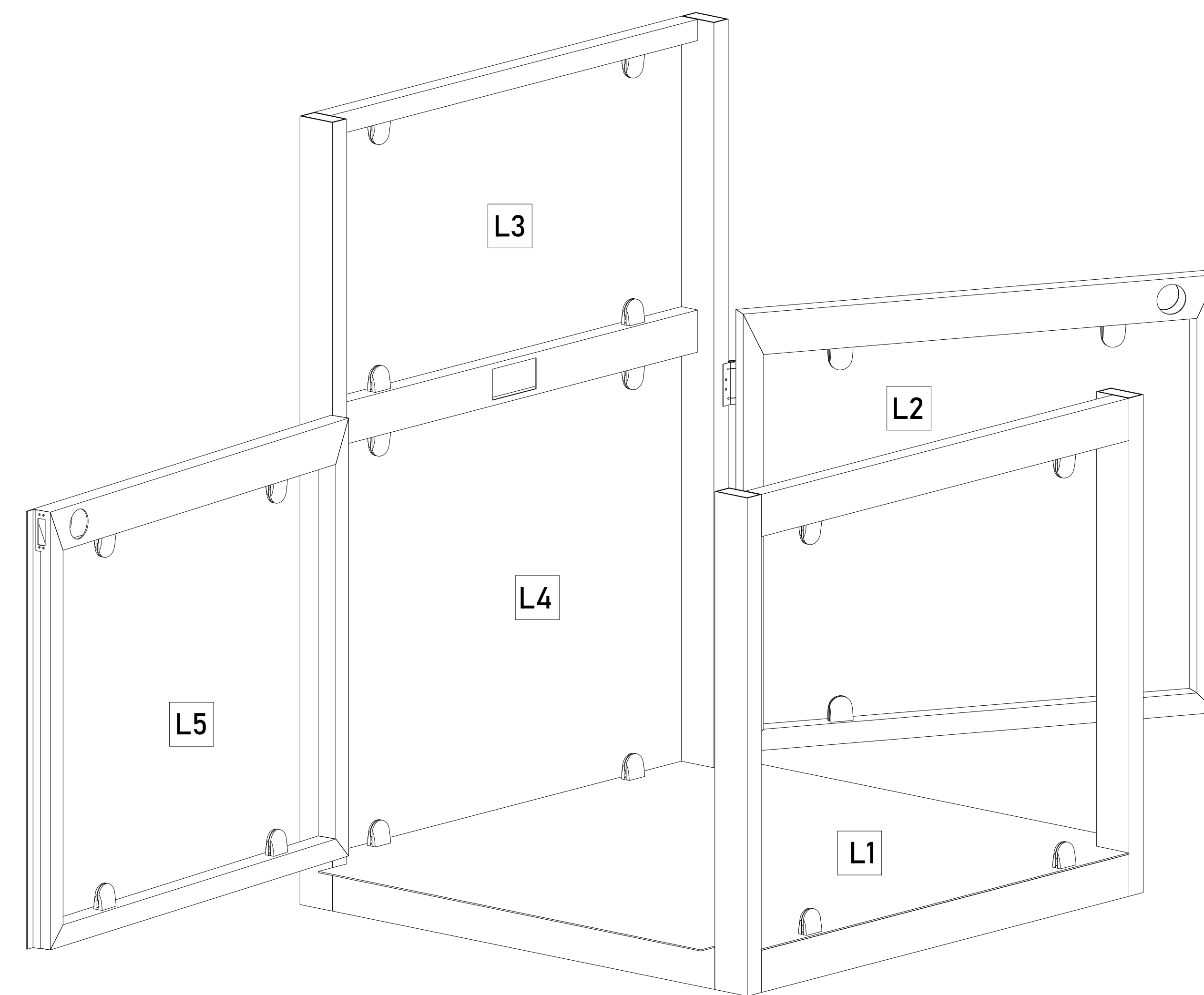
ALTURAS DEL EQUIPO:

ALTURA CABINA	1.90 M
ALTURA DE PUERTA	1.06 M



CABINA (VISTA EN PLANTA)

Para el acceso se tiene una pestaña de 5cm, por lo tanto se pide que el área del elevador este nivelado y a plomo en cada una de sus estaciones.

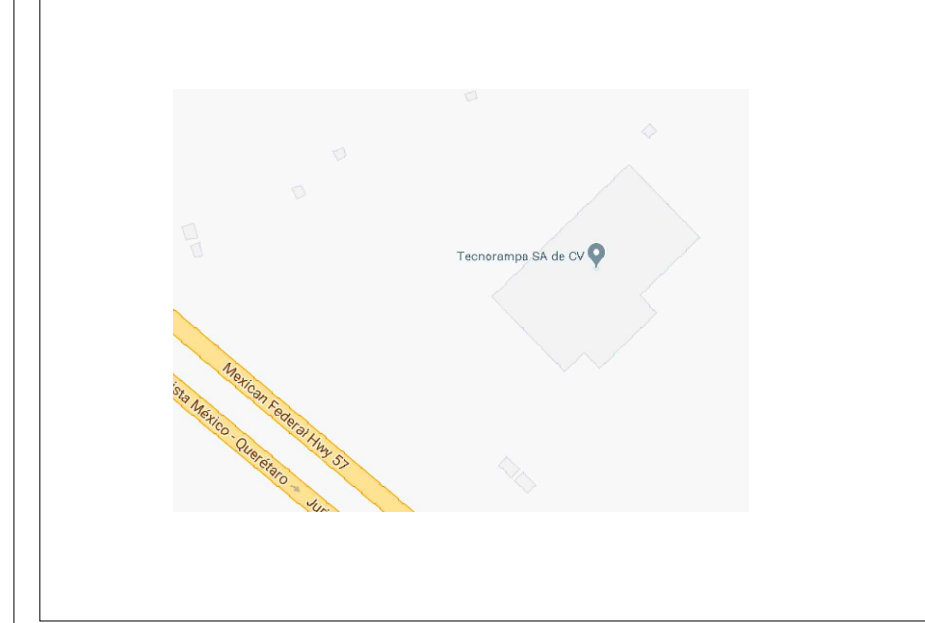


ACABADOS

ACABADOS DEL EQUIPO:

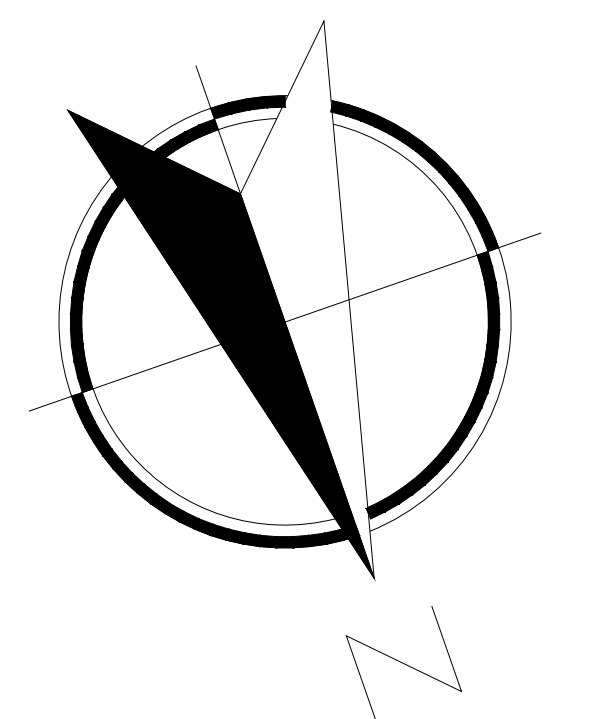
L1	CRISTAL TINTEX
L2	CRISTAL TINTEX
L3	CRISTAL TINTEX
L4	CRISTAL TINTEX
L5	CRISTAL TINTEX

CROQUIS DE LOCALIZACIÓN:



UBICACION
Carretera Federal México-Querétaro

ORIENTACION:



NOTAS GENERALES

TABLA DE MODIFICACIONES:

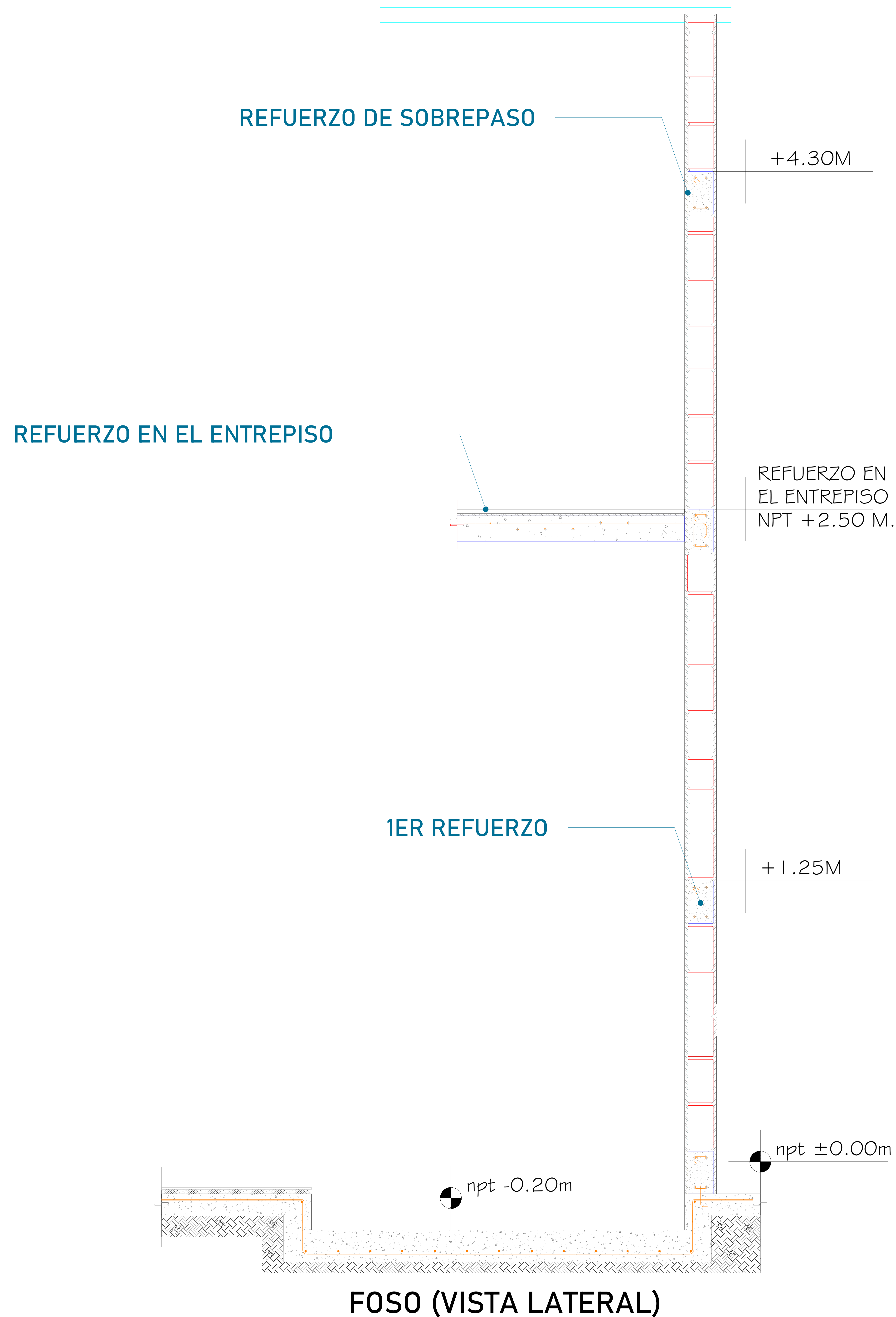
NO.	DESCRIPCION	FECHA
0	LIBERACION DE GUIA MECANICA	11/05/2023
1	CAMBIA COLOR DE EQUIPO	12/07/2023
2	CAMBIA REC., FOSO Y CABINA	21/07/2023

EMPRESA: **TecnoRampa**
SOLUCIONES EN TRANSPORTE Y ACCESIBILIDAD

RAZON SOCIAL: AETOS CONSTRUCTORA PENINSULAR, S.A. DE C.V.

VOBO: VENDEDOR: ING. IVÁN RICARDO JURRY
FECHA: 11/05/2023 ELEVADOR: DIBCA MEDIA

PLANO: DIMENSIONES DE EQUIPO CLAVE: A-3

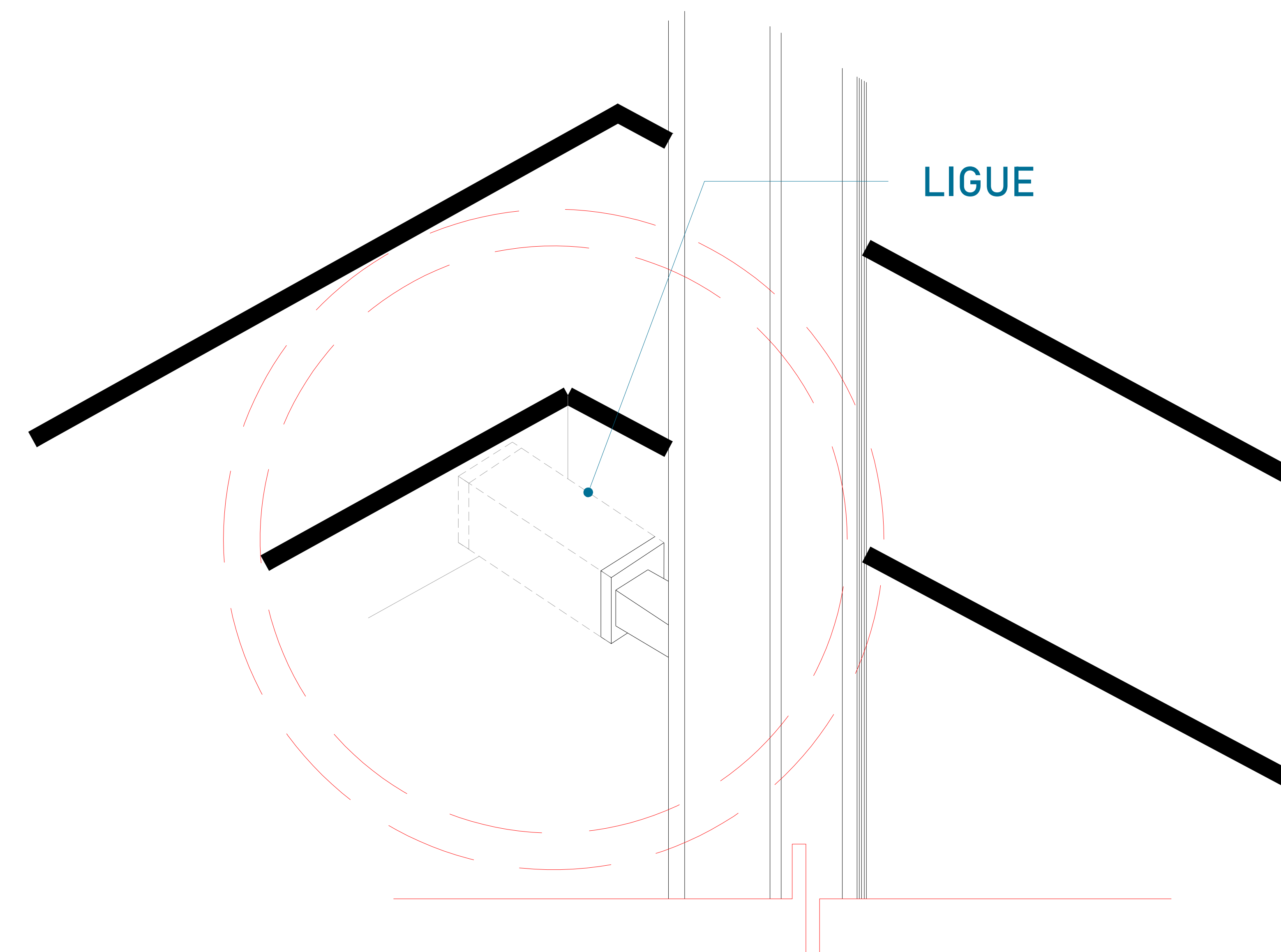


Para la estabilidad del equipo Tecnorampa debera ser anclado aun cierto numero de refuerzos estos serán de acuerdo al recorrido del equipo y a los distintos niveles que se tengan.

Para anclar se solicita una cadena de concreto ($f'c=250 \text{ kg/cm}^2$) o una viga de acero, ambas minimo de 15 cm.

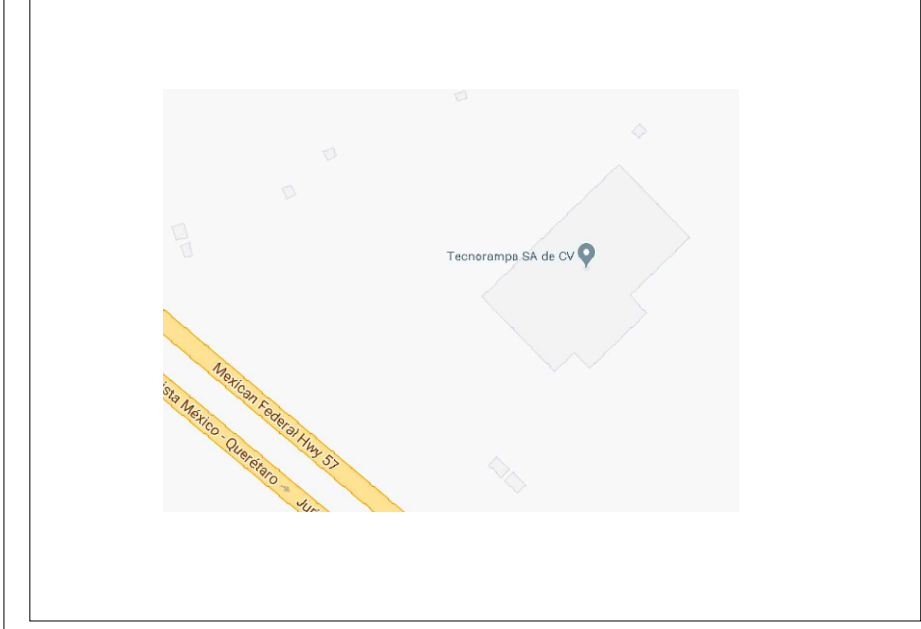
En la ultima estación nuestras columnas tienen un sobrepaso de 1.80m por lo tanto se solicita un refuerzo a esa altura.

El área de 1.50m x 1.63m deberá de quedar libre para la instalación del equipo.



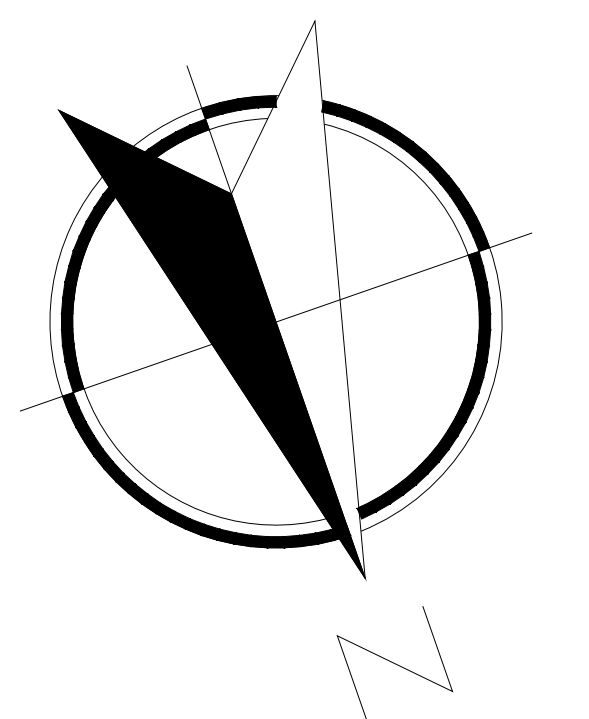
Las columnas del equipo Tecnorampa se ligan a distintas alturas por eso se solicitan los refuerzos, estos son puestos por el cliente.

CROQUIS DE LOCALIZACIÓN:



UBICACION
Carretera Federal México-Querétaro

ORIENTACION:



NOTAS GENERALES

TABLA DE MODIFICACIONES:

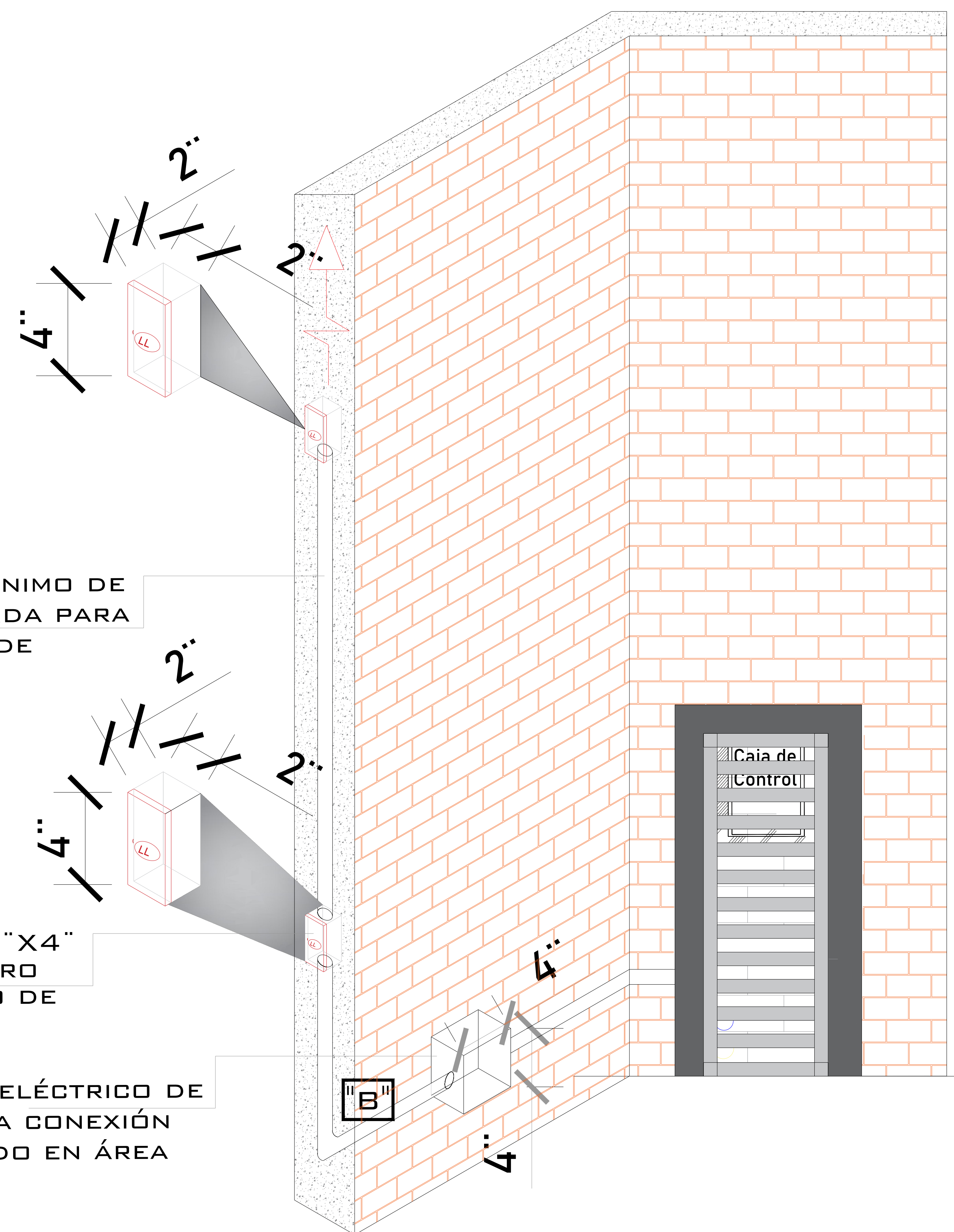
NO.	DESCRIPCION	FECHA
0	LIBERACION DE GUIA MECANICA	11/05/2023
1	CAMBIA COLOR DE EQUIPO	12/07/2023
2	CAMBIA REC., FOSO Y CABINA	21/07/2023

EMPRESA: **TecnoRampa**
SOLUCIONES EN TECNICA Y SERVICIOS

RAZON SOCIAL: AETOS CONSTRUCTORA PENINSULAR, S.A. DE C.V.

VOBO: VENDEDOR: ING. IVÁN RICARDO JURY
FECHA: 11/05/2023 ELEVADOR: DIBCA MEDIA

PLANO: ANCLAJE DEL ELEVADOR CLAVE: A-4



POLIDUCTO MÍNIMO DE Ø 1" EMPOTRADA PARA INSTALACIÓN DE BOTONERAS

CHALUPA DE 2"X2"X4" EMPOTRADA EN MURO PARA ALOJAMIENTO DE BOTONERA

REGISTRO ELÉCTRICO DE 4"X4" PARA CONEXIÓN DE CABLEADO EN ÁREA DEL MOTOR

LAS BOTONERAS SERÁN EMPOTRADAS

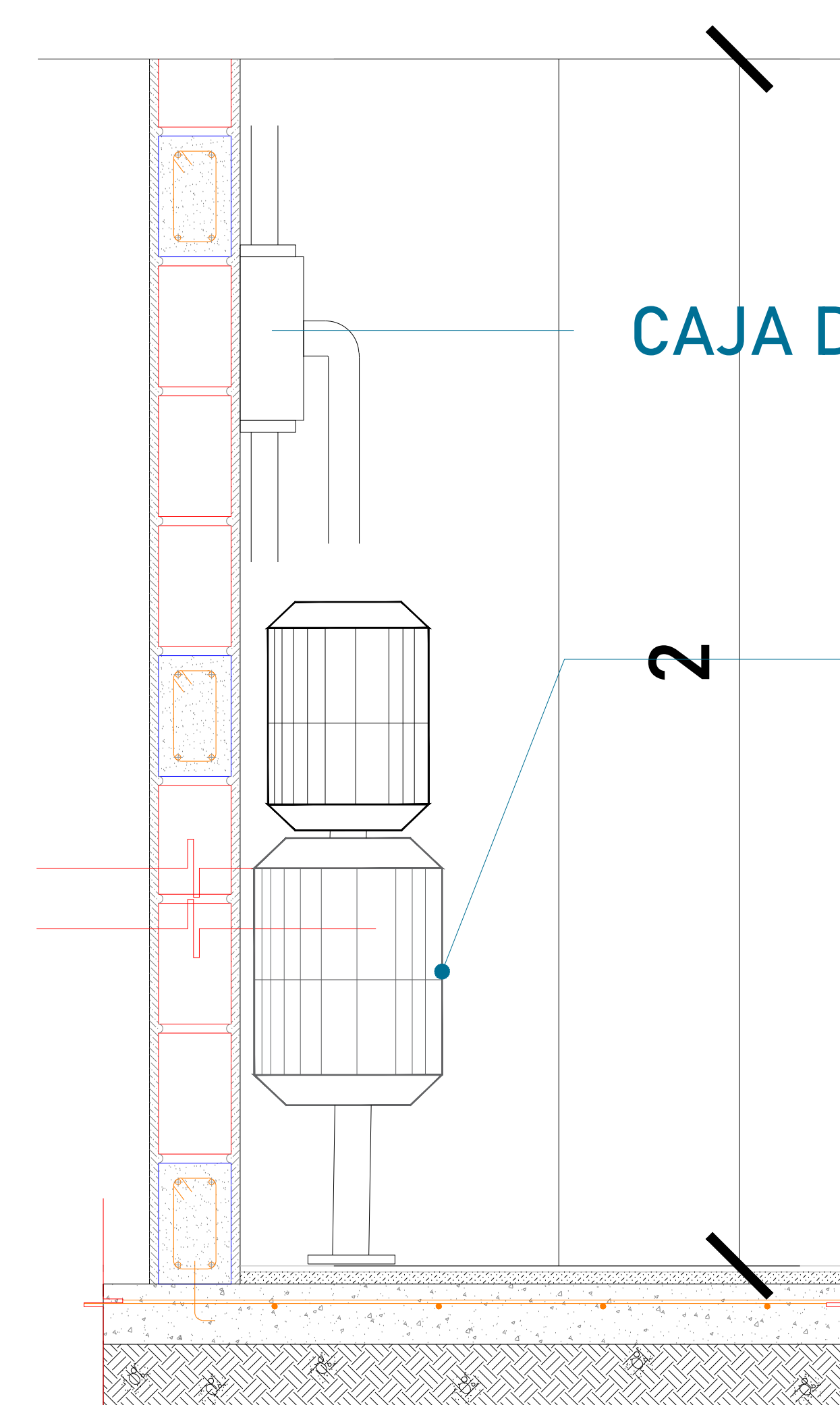
Para que las botoneras queden empotradas se solicita al cliente tener un poliducto de Ø 1 1/4" por donde se quiere tener las botoneras de llamado del equipo Tecnorampa. Esta canalización rematan a la caja de control electrico (espacio designado para el motor del elevador)

*Al hacer caso omiso de las indicaciones ya dictadas y tenga alguna falla el equipo, Tecnorampa no se hará responsable de estas, además de que el año de garantía no tendría cobertura para estos daños.

DESCRIPCIÓN DE UNIDAD HIDRAULICA 2HP	
ALIMENTACION	110 VCA
NUMERO DE FASES	1
AMPERS DE CONSUMO	18.5
WATSS DE CONSUMO	1.5 KW
TIPO DE ACEITE	ISO 68

TABLA DE CALIBRES	
CALIBRE	DISTANCIA
8 AWG	0-10M
6 AWG	11-15 M
(CONTEMPLAR CALCULO)	16- EN ADELANTE

COMO REFERENCIA
RANGO DE VARIACIÓN DE VOLTAJE
MOTOR 3 HP: 220 VAC +- 5%



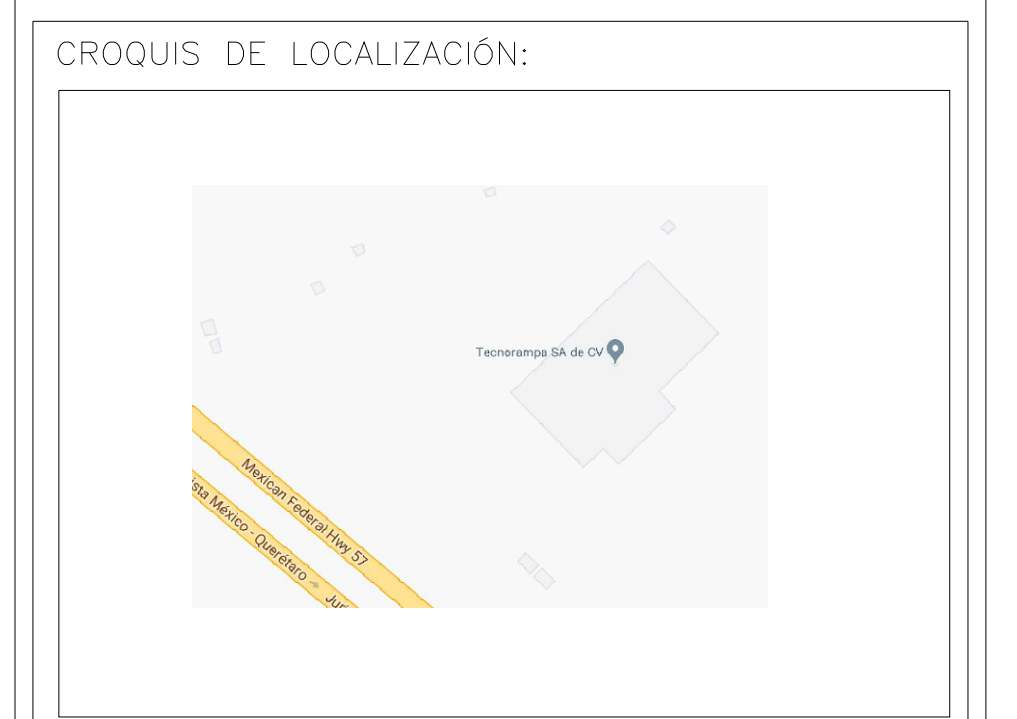
CAJA DE CONTROL

UNIDAD HIDRÁULICA

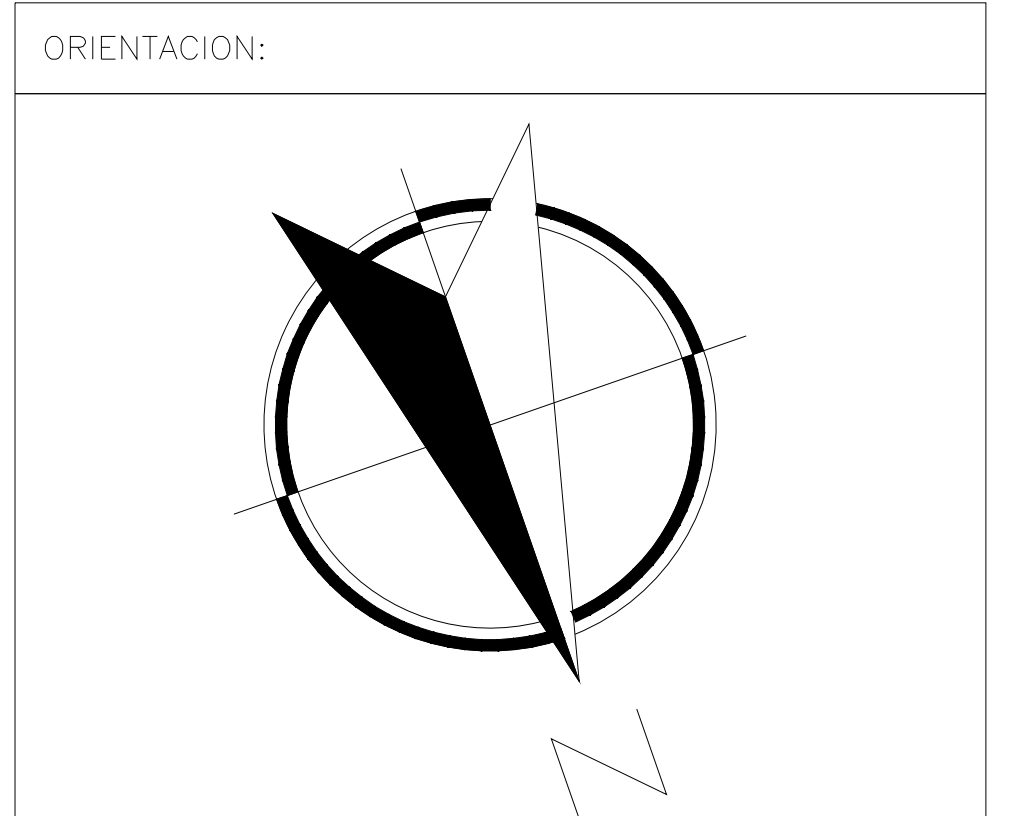
El motor del equipo Tecnorampa, debe estar protegido del polvo y agua o cualquier sustancia que pudiera contaminar el aceite por eso se solicita un nicho de 0.85mx0.65mx2.00m para su resguardo.

El cliente suministra, instala y energiza centro de carga con alimentación Monofásica a 110V, con neutro y tierra física, e interruptor termomagnético de 1 x 30 Amp exclusivo para el elevador. El centro de carga deberá colocarse en el área donde se ubique la unidad hidráulica y control eléctrico proporcionado por TECNORAMPA a no mayor de 5.00m del área del equipo.

Por seguridad no deberá ser manipulado por personal no autorizado.



UBICACION
Carretera Federal México-Querétaro



NOTAS GENERALES

TABLA DE MODIFICACIONES:		
NO.	DESCRIPCIÓN	FECHA
0	LIBERACIÓN DE GUIA MECANICA	11/05/2023
1	CAMBIA COLOR DE EQUIPO	12/07/2023
2	CAMBIA REC., FOSO Y CABINA	21/07/2023

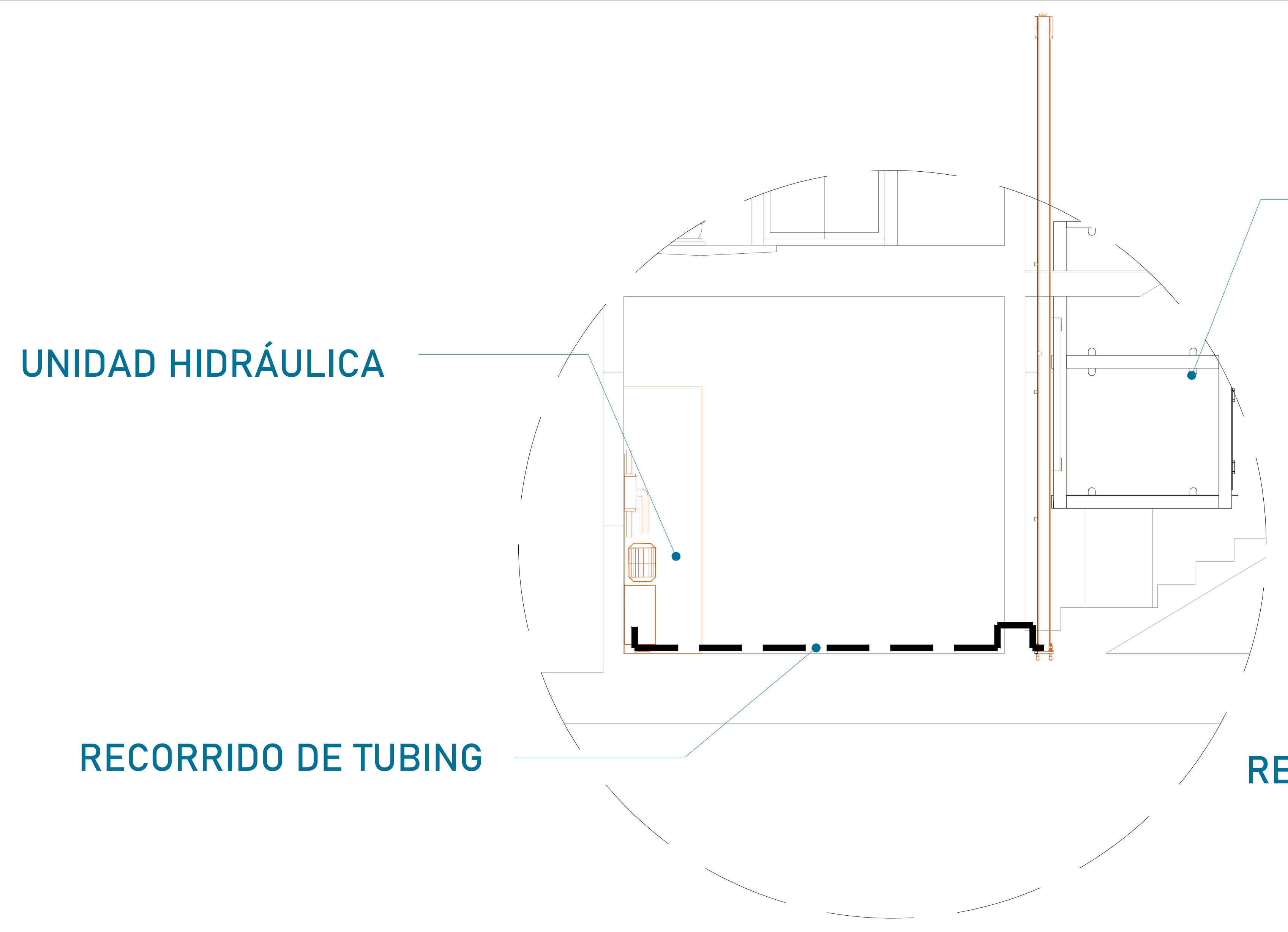
EMPRESA: **TecnoRampa**
SOLUCIONES EN TENDIDOS Y SERVICIOS

RAZÓN SOCIAL: AETOS CONSTRUCTORA PENINSULAR, S.A. DE C.V.

VENDEDOR: ING. IVÁN RICARDO JURY

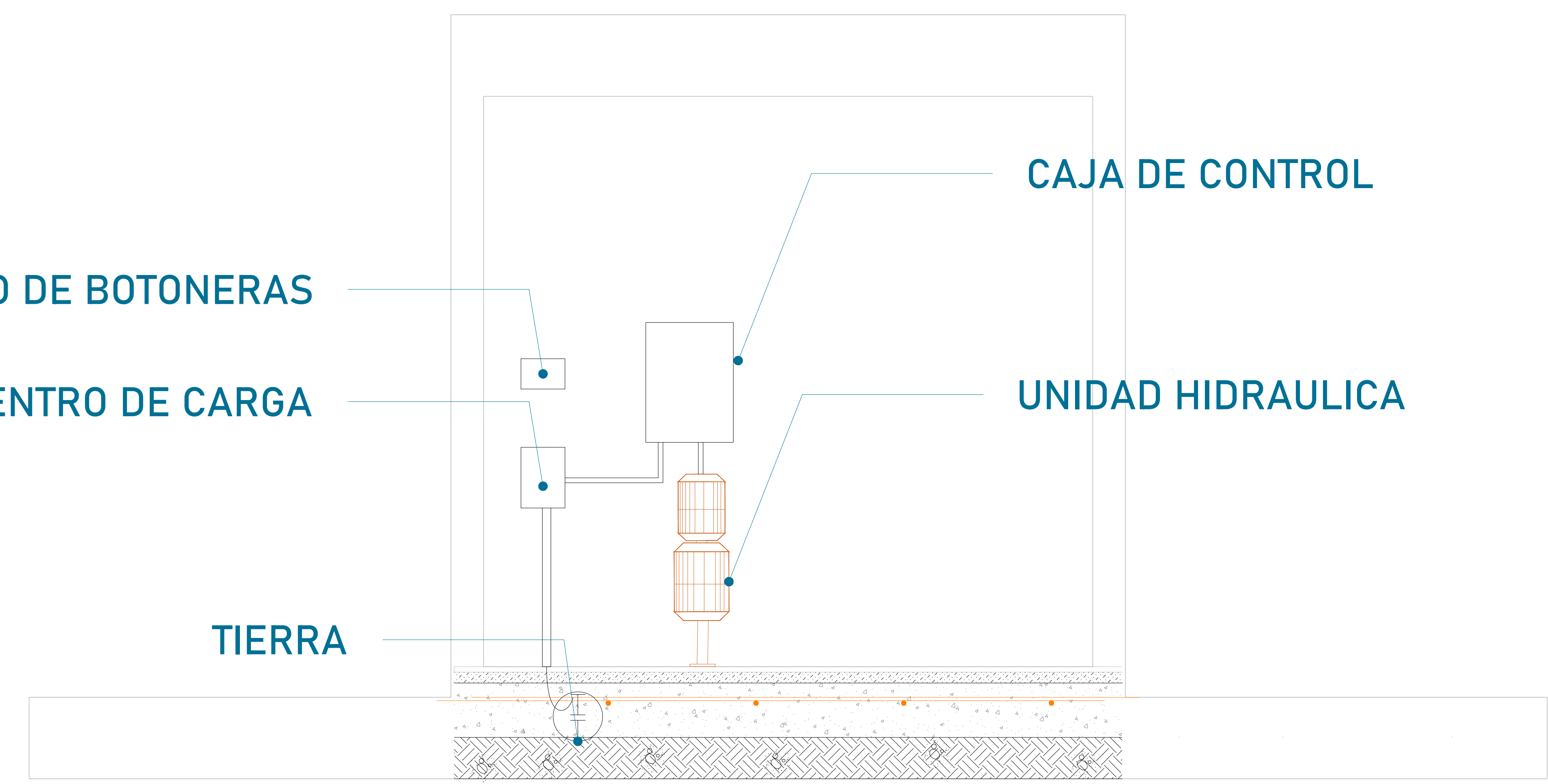
FECHA: 11/05/2023 ELEVADOR: DIBCA MEDIA

PLANO: ALIMENTACIÓN Y BOTONERAS CLAVE: A-5



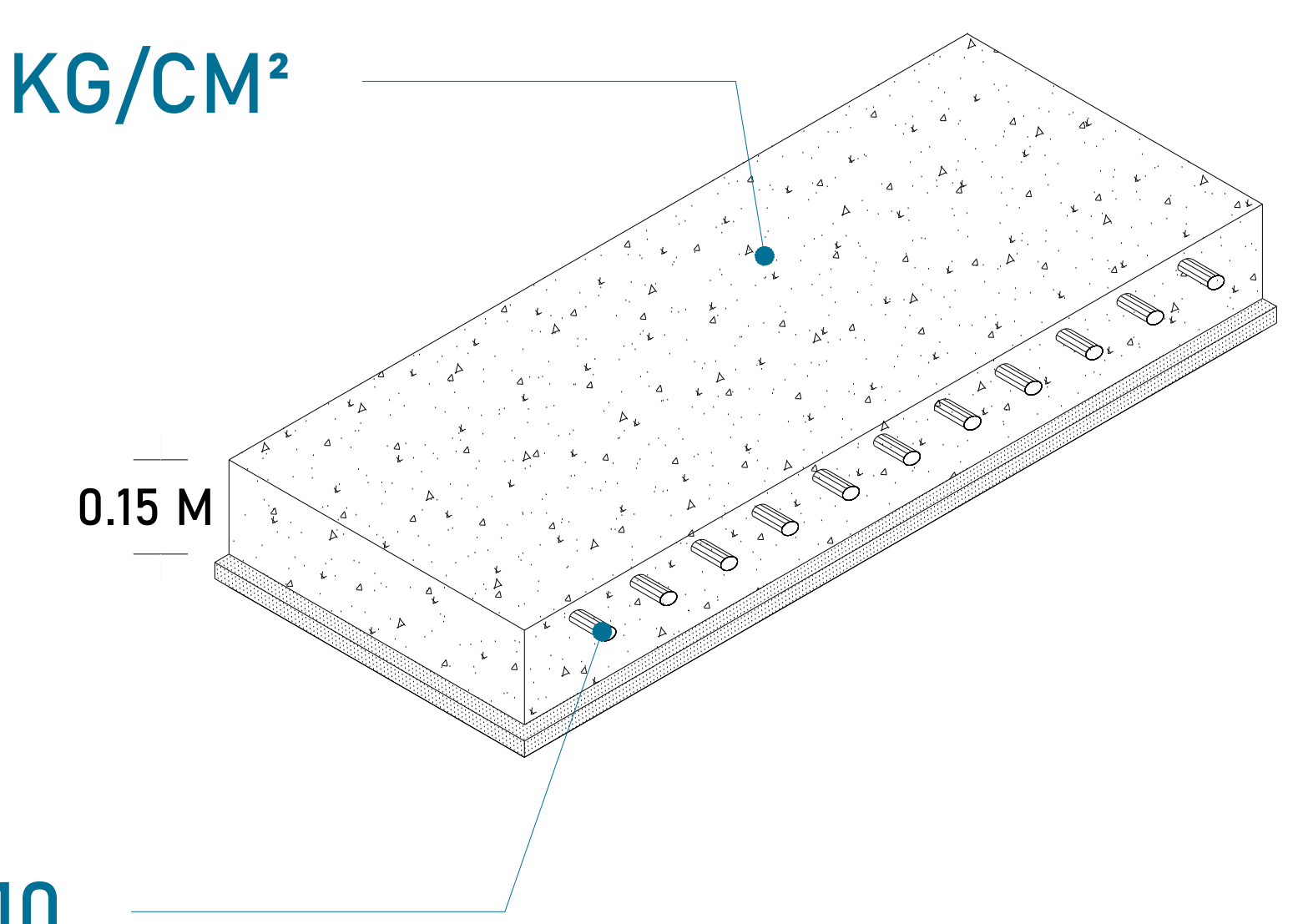
EQUIPO TECNORAMPA

El tubing que es la conexión del mecanismo del elevador a la Unidad Hidráulica, donde pasa el aceite. No tiene que tener una distancia máxima de 5.00m lineales.



La imagen es solamente ilustrativa.

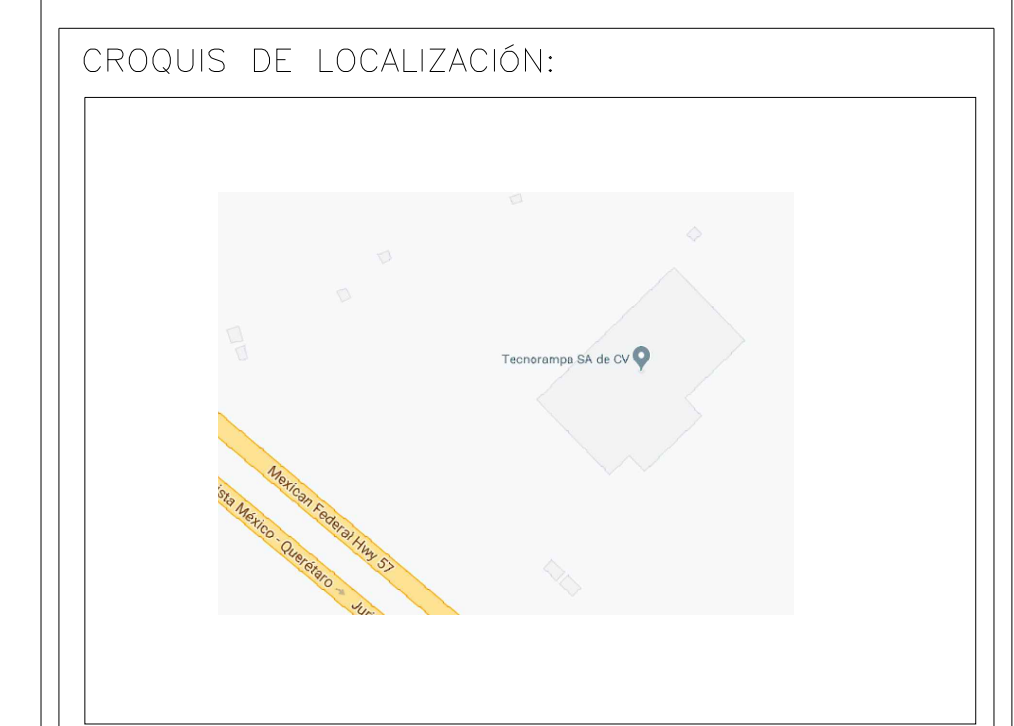
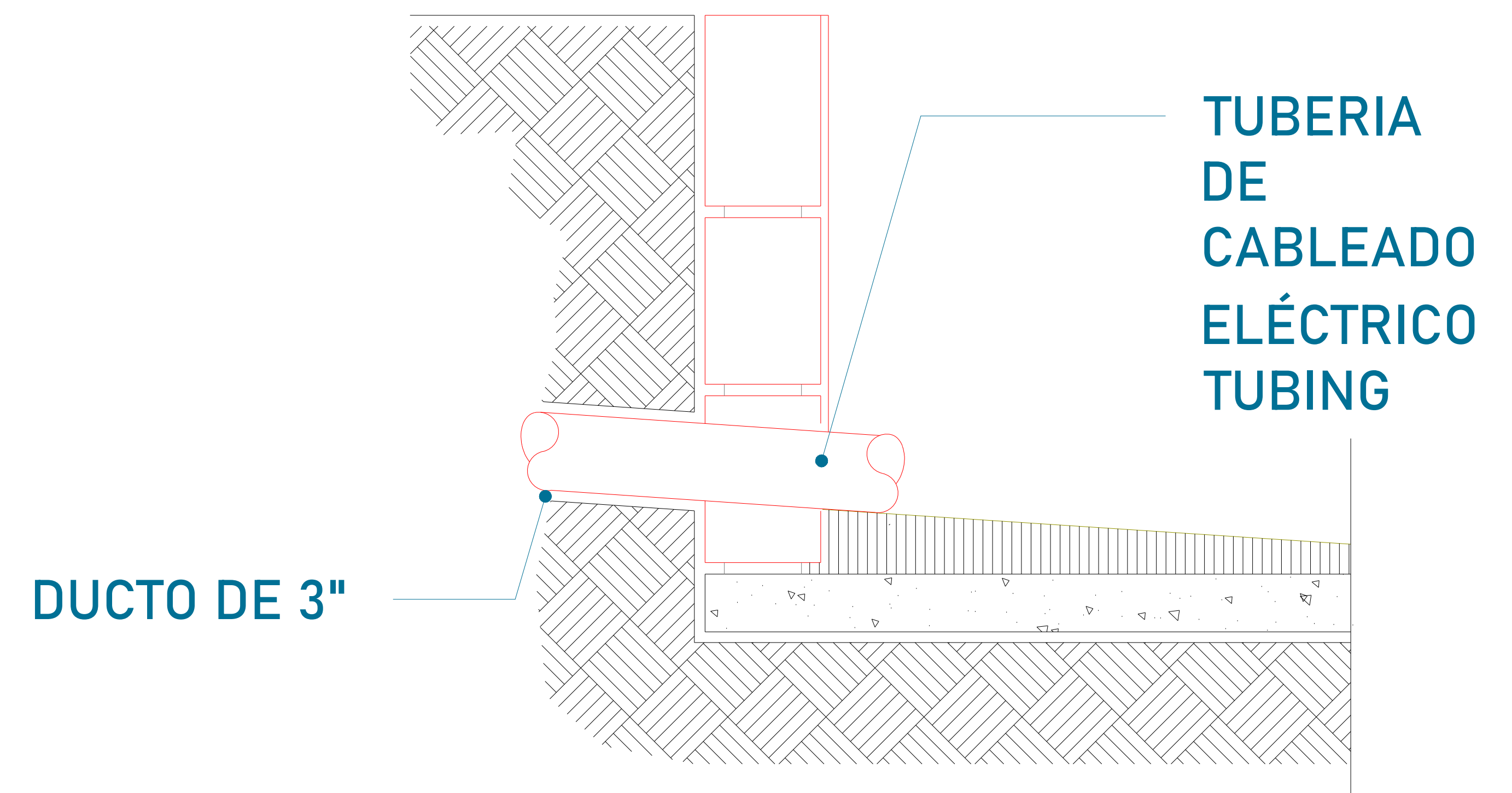
CONCRETO F'c=250 KG/CM²



MALLA ELECTROSOLDADA 6.6.10.10

La Unidad Hidráulica va anclada, por medio de taquetes expansivos punta arpón de 3/4" de ancho, por 5" de largo al firme de concreto donde se apoya.

Para la alimentación del equipo se requiere una Unidad Hidráulica se solicita que este motor este lo mas cerca posible del equipo, por lo tanto se solicita al cliente tener un ducto de 3" para poder pasar ahí el tubing y los cables para la botoneras



UBICACION
Carretera Federal México-Querétaro



NOTAS GENERALES

TABLA DE MODIFICACIONES:

NO.	DESCRIPCION	FECHA
0	LIBERACION DE GUIA MECANICA	11/05/2023
1	CAMBIA COLOR DE EQUIPO	12/07/2023
2	CAMBIA REC., FOSO Y CABINA	21/07/2023

EMPRESA: **TecnoRampa**
SOLUCIONES EN TUBERIAS Y CABLEADO

RAZÓN SOCIAL: AETOS CONSTRUCTORA PENINSULAR, S.A. DE C.V.

VOBO: _____ VENDEDOR: ING. IVÁN RICARDO JURRY
FECHA: 11/05/2023 ELEVADOR: DIBCA MEDIA

PLANO: DUCTO Y UNIDAD HIDRÁULICA CLAVE: A-6

PUERTA INTERIOR

El elevador cuenta con una puerta que viaja junta con este.

Por tal situación se recomienda la colocación de una protección en cada una de las estaciones.

Tomar en cuenta que se tendrá que respetar las dimensiones de la puerta del elevador.

PRECAUCIONES

No operar el elevador cuando exista fuga de fluido hidráulico.

Respetar las indicaciones sin sobrepasar su capacidad de peso 500kg.

No operar el equipo, sin antes haber sido entregado por un personal asignado de la empresa Tecnorampa.

No utilizar el elevador en casos de incendio.

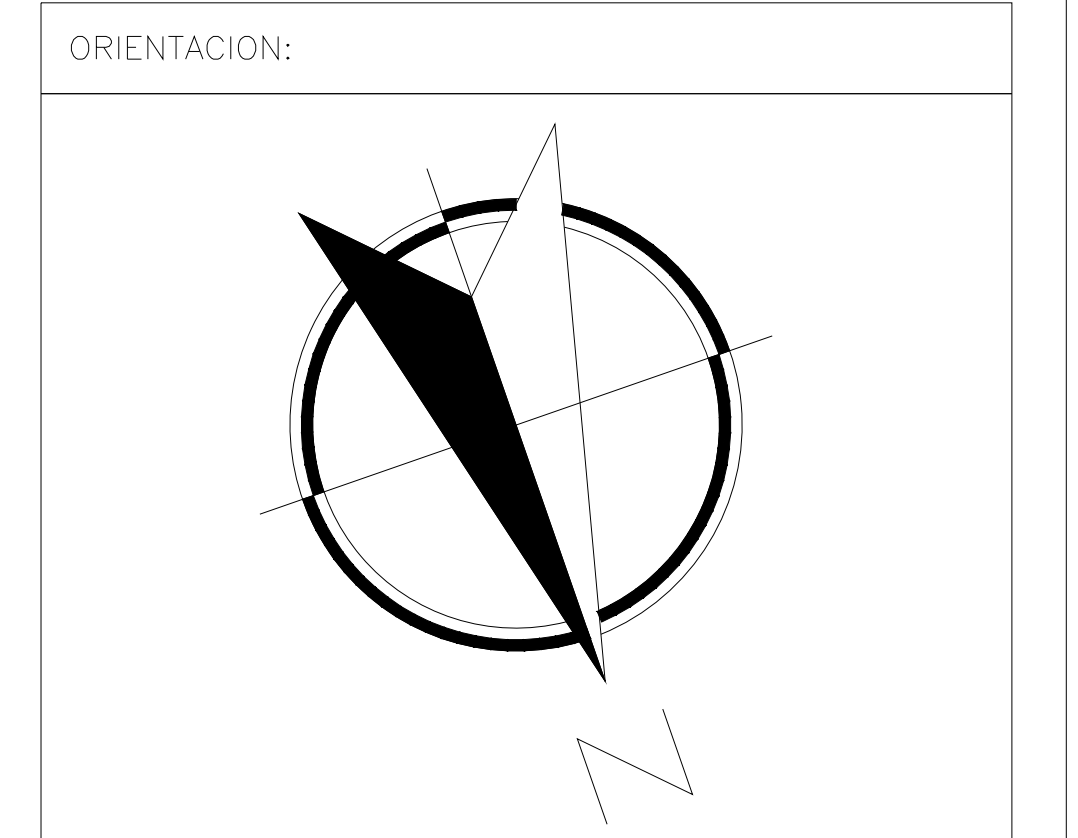
No operar el elevador en caso de que los cables de acero se encuentren deshilados.

REQUISITOS DE INSTALACION

- 1.- El foso estará en óptimas condiciones
 - a) No encharcamientos
 - b) No objetos ni materiales dentro
 - c) Acceso libre al area de instalación
- 2.- Se necesita energía a 220V, para conectar una maquina de soldar a 2 fases, capacidad de consumo de 60 Amp
*En dado caso de no contar con la alimentación, contacte a su vendedor para dar solución.
- 3.- La obra civil (foso y refuerzos) debera estar lista en la fecha programada de su instalación.
- 4.- Considerar el espacio de accesos y vanos en sitio para el acceso del equipo al lugar de su instalación



UBICACION
Carretera Federal México-Querétaro



NOTAS GENERALES

TABLA DE MODIFICACIONES:

NO.	DESCRIPCION	FECHA
0	LIBERACION DE GUIA MECANICA	11/05/2023
1	CAMBIA COLOR DE EQUIPO	12/07/2023
2	CAMBIA REC., FOSO Y CABINA	21/07/2023

EMPRESA: **TecnoRampa**
SOLUCIONES EN TRANSPORTACION Y SERVICIOS

RAZON SOCIAL: AETOS CONSTRUCTORA PENINSULAR, S.A. DE C.V.

VOBO: VENDEDOR:
ING. IVÁN RICARDO JURY

FECHA: 11/05/2023 ELEVADOR:
DISCA MEDIA

PLANO: COMPLEMENTOS CLAVE: A-7