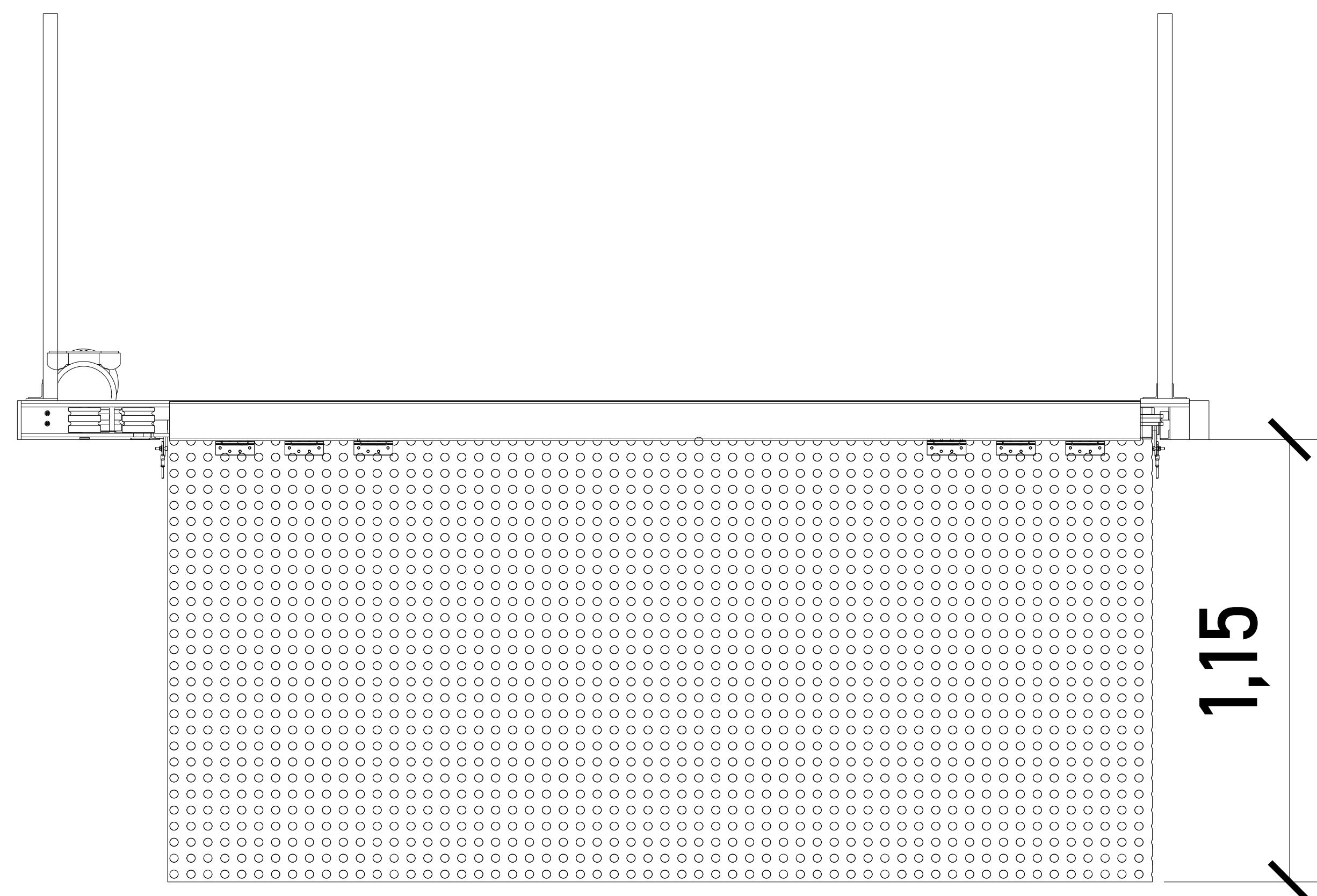
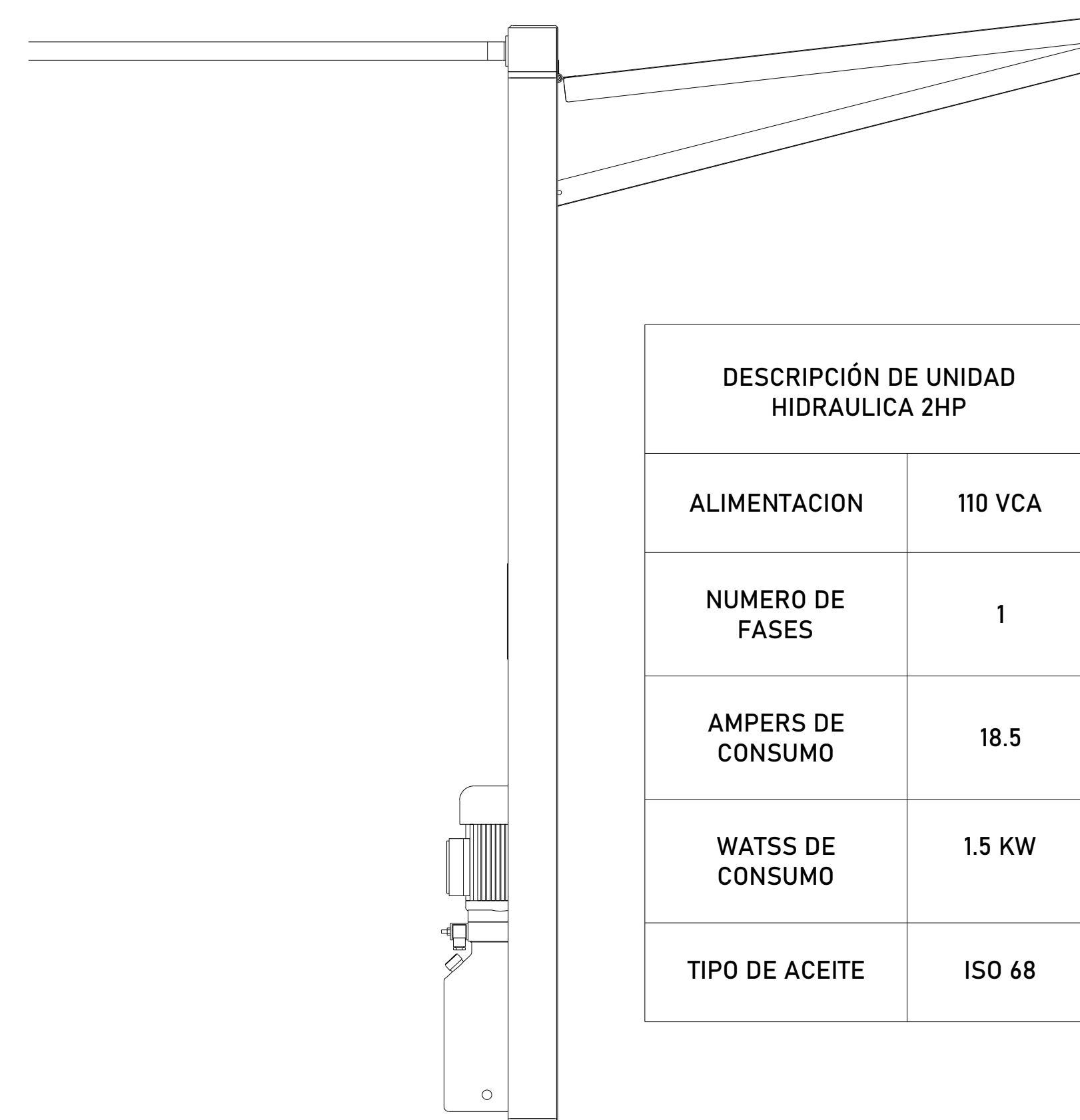


HONDONADA



**PUERTA HIDRÁULICA
VISTA EN PLANTA**



VISTA LATERAL

DESCRIPCIÓN DE UNIDAD HIDRAULICA 2HP	
ALIMENTACION	110 VCA
NUMERO DE FASES	1
AMPERS DE CONSUMO	18.5
WATSS DE CONSUMO	1.5 KW
TIPO DE ACEITE	ISO 68

1 PUERTA HIDRÁULICA

- CAPACIDAD MÁXIMA DE CARGA PARA ACABADOS DE 180 KG.

-MOTOR DE 2HP, ALIMENTACIÓN 110 VAC, NEUTRO Y TIERRA FISICA.

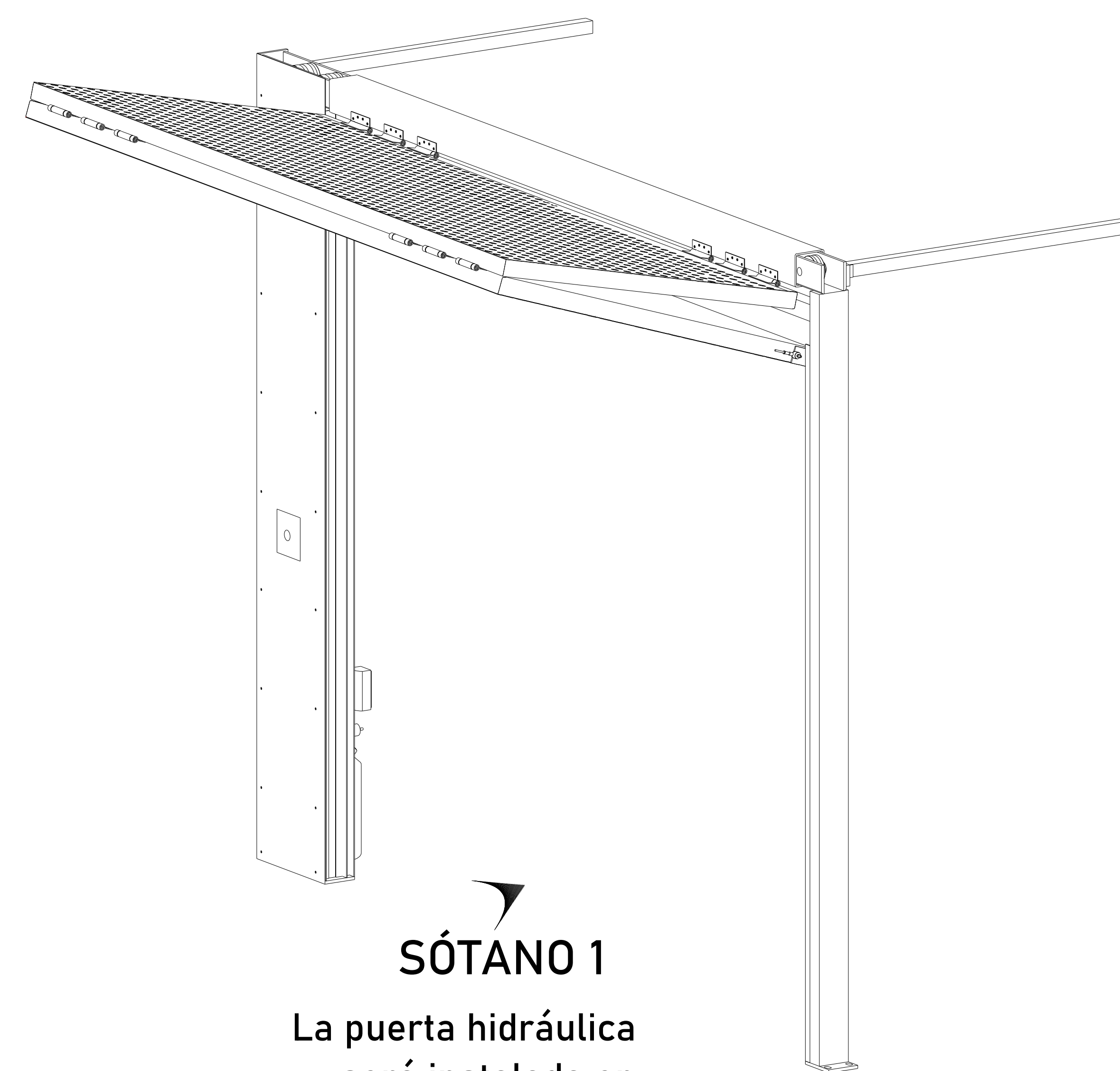
- CONEXIÓN DE CABLEADO PARA BOTONERAS DEBERÁ COINCIDIR CON EL DE LA U.H.

-ACABADO LAMINA PERFORADA.

- SE NECESITA UNA ALTURA DE 3.10M LIBRE EN SITIO PARA LA INSTALACIÓN DE LAS PUERTAS HIDRÁULICAS.

-COLOR NEGRO.

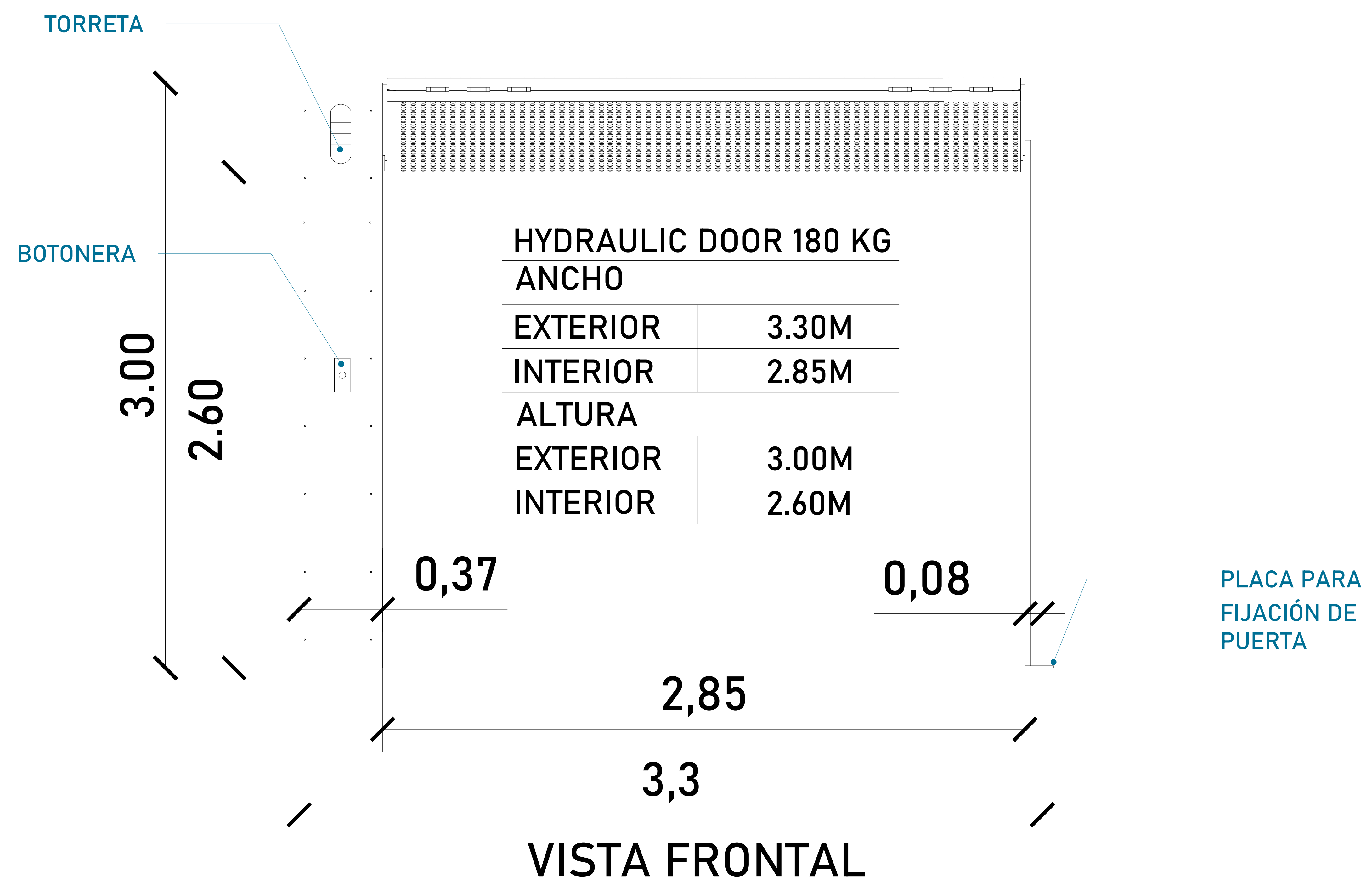
NOTA: LA PUERTA LLEVA SUS LIGES, SE FIJA A LA ESTRUCTURA DEL ELEVADOR Y SE TAQUETEA A PISO.



SÓTANO 1

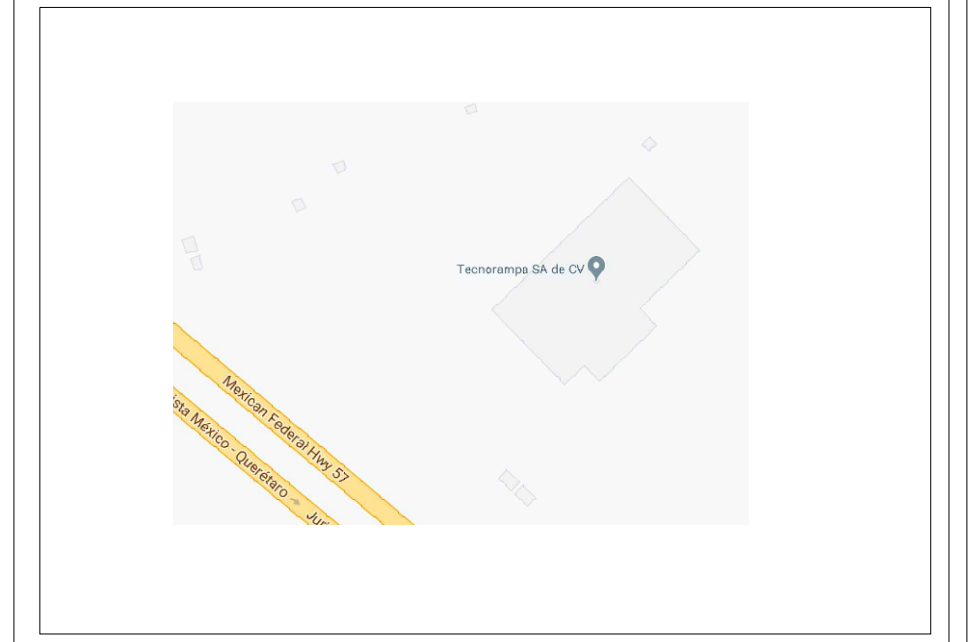
La puerta hidráulica será instalada en Sótano 1

ISOMETRICO



VISTA FRONTAL

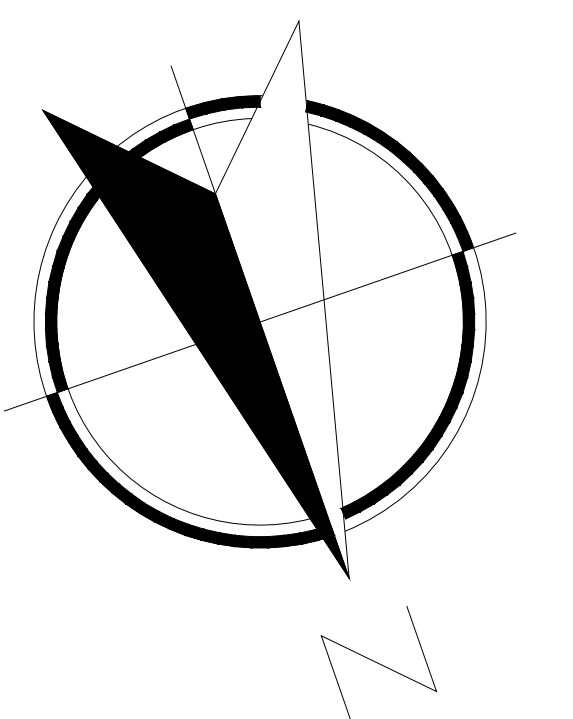
CROQUIS DE LOCALIZACIÓN:



UBICACION

Carretera Federal México-Querétaro

ORIENTACION:



NOTAS GENERALES

TABLA DE MODIFICACIONES:

NO.	DESCRIPCIÓN	FECHA
1	Se agregan detalles	21/11/2022
2	Cambio de botonera	28/11/2022
3	Cambio de alturas	18/07/2023

EMPRESA: **TecnoRampa**
SOLUCIONES EN ESCALERAS Y ELEVADORES

RAZÓN SOCIAL: **INMOBILIARIA PRASOL S.A. DE C.V.**

VOBO: VENDEDOR: **ARQ. EVELIN ALVARADO**

FECHA: **28/11/2022** ELEVADOR: **FORMADO DOOR**

PLANO: **PUERTA HIDRAULICA** CLAVE: **A-1**