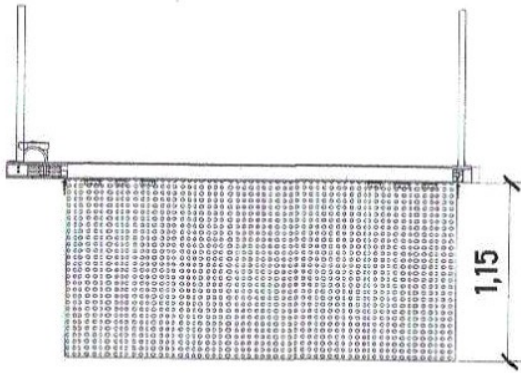
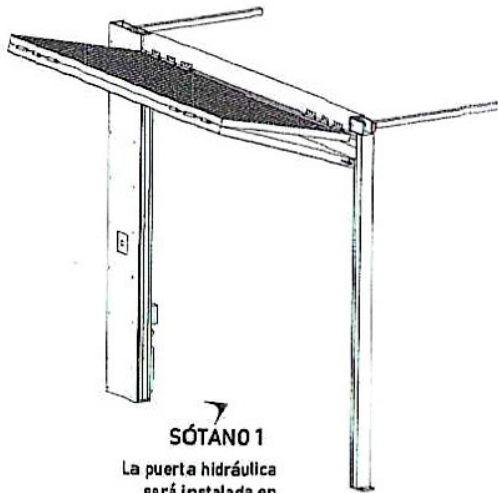


HONDONADA

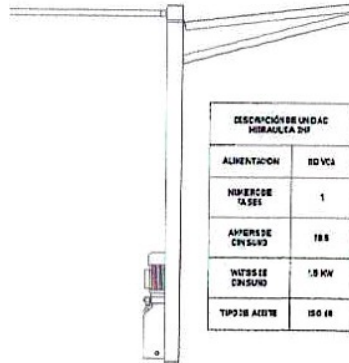


PUERTA HIDRÁULICA
VISTA EN PLANTA



SÓTANO 1
La puerta hidráulica
será instalada en
Sótano 1

ISOMETRICO



VISTA LATERAL

DESCRIPCIÓN DE UNIDAD HIDRÁULICA D9	
ALIMENTACIÓN	80 VCA
NÚMERO DE FASES	1
APERTURA DE CERRAMIENTO	180
POTENCIA DE CERRAMIENTO	1,8 KW
TIPO DE ACEITE	ISO 46

1 PUERTA HIDRÁULICA

- CAPACIDAD MÁXIMA DE CARGA PARA ACABADOS DE 180 KG.

- MOTOR DE 2HP, ALIMENTACIÓN 110 VAC, NEUTRO Y TIERRA FÍSICA.

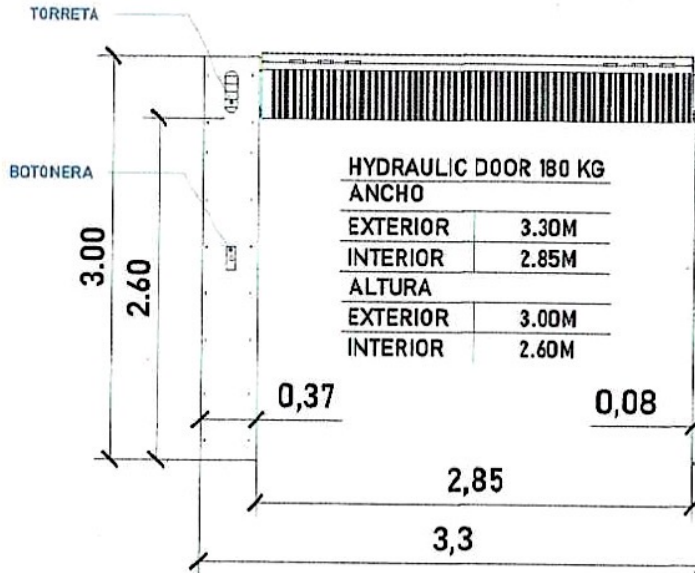
- CONEXIÓN DE CABLEADO PARA BOTONERAS DEBERÁ COINCIDIR CON EL DE LA U.H.

- ACABADO LAMINA PERFORADA.

- SE NECESITA UNA ALTURA DE 3.10M LIBRE EN SITIO PARA LA INSTALACIÓN DE LAS PUERTAS HIDRÁULICAS.

- COLOR NEGRO.

NOTA: LA PUERTA LLEVA SUS LIGUES, SE FIJA A LA ESTRUCTURA DEL ELEVADOR Y SE TAQUETE A PISO.



VISTA FRONTAL



UBICACIÓN
Carretera Federal México-Querétaro



NOTAS GENERALES

TABLA DE MODIFICACIONES		
Nº	DESCRIPCIÓN	FECHA
1	SE AGREGA PUERTA	15/07/2020
2	SE AGREGA PLACA	15/07/2020

EMPRESA: **TecnoRampa**
 INGENIERÍA Y CONSTRUCCIÓN

PROYECTO: **INMOBILIARIA PRASOL S.A. DE C.V.**

CLIENTE: **ING. EVILIN ALVARADO**

PROYECTO: **PROYECTO MULTIFAMILIAR**

PLANO: **PUERTA HIDRÁULICA** CÁMERA: **A-1**

SALVADORO.