

DIRECCION: AUTOPISTA
MEXICO-QUERETARO KM
175+494 COLONIA EL SAUZ
BAJO

TEL: 01 427 272 40 41

DESCRIPCION DEL EQUIPO:

ELEVADOR AUTOS - PLATAFORMA

CARGA: 3,500 KG.

RECORRIDO: 6.10 M

ESTACIONES: 3

UH: 10 HP

VENDEDOR: ARQ. EVELIN ALVARADO

RAZON SOCIAL: JEANETTE AMIGA FARCA

NO. DE CLIENTE: 27993 - 22664

FECHA: 25/07/2023

FIRMA DE CONFORMIDAD DEL CLIENTE:

TIPO DE ALIMENTACION

TRIFÁSICA 220 VAC

TUBERIA - DELGADA

BOTONERA: CANALIZADAS POR TECNORAMPA

COMPLEMENTOS

- LA OPERACIÓN EL EQUIPO ES MANUAL
- INCLUYE RECEPTOR Y 2 CONTROLES PARA 3 HYDRAULIC DOOR
- INCLUYE 3 COMPONENTES: TORRETA, LLAMADORA Y SENSOR DE CADA UNO
- .-NOMENCLATURA EN BOTONERAS DE PLATAFORMA: S1, S1 Y S2
- ALTURA DE BARANDAL: 1.00 M
- ALTURA DE TORRETA: 1.70 M

CONDICIONES DE ENVIO DEL EQUIPO

CABINA: ARMADA

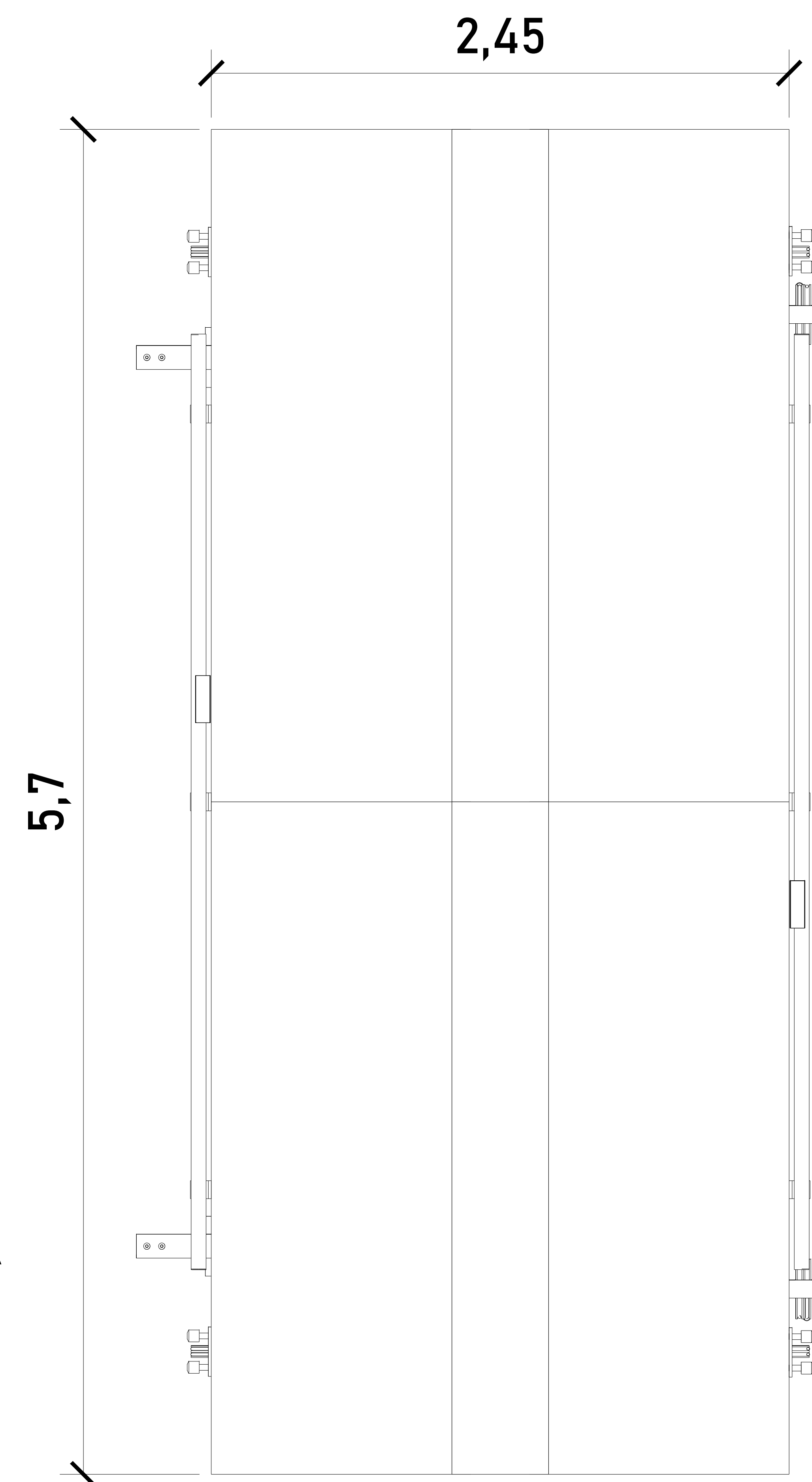
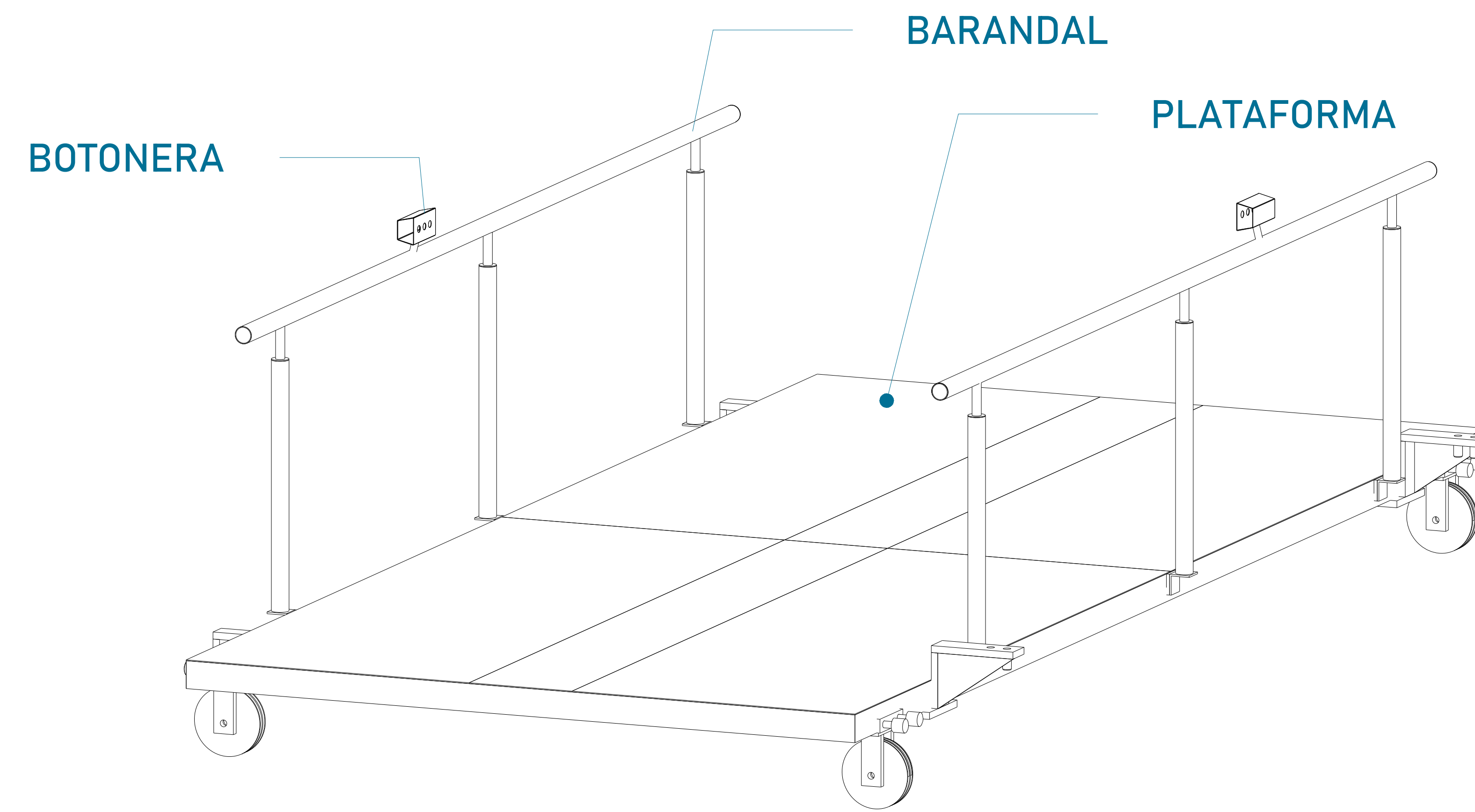
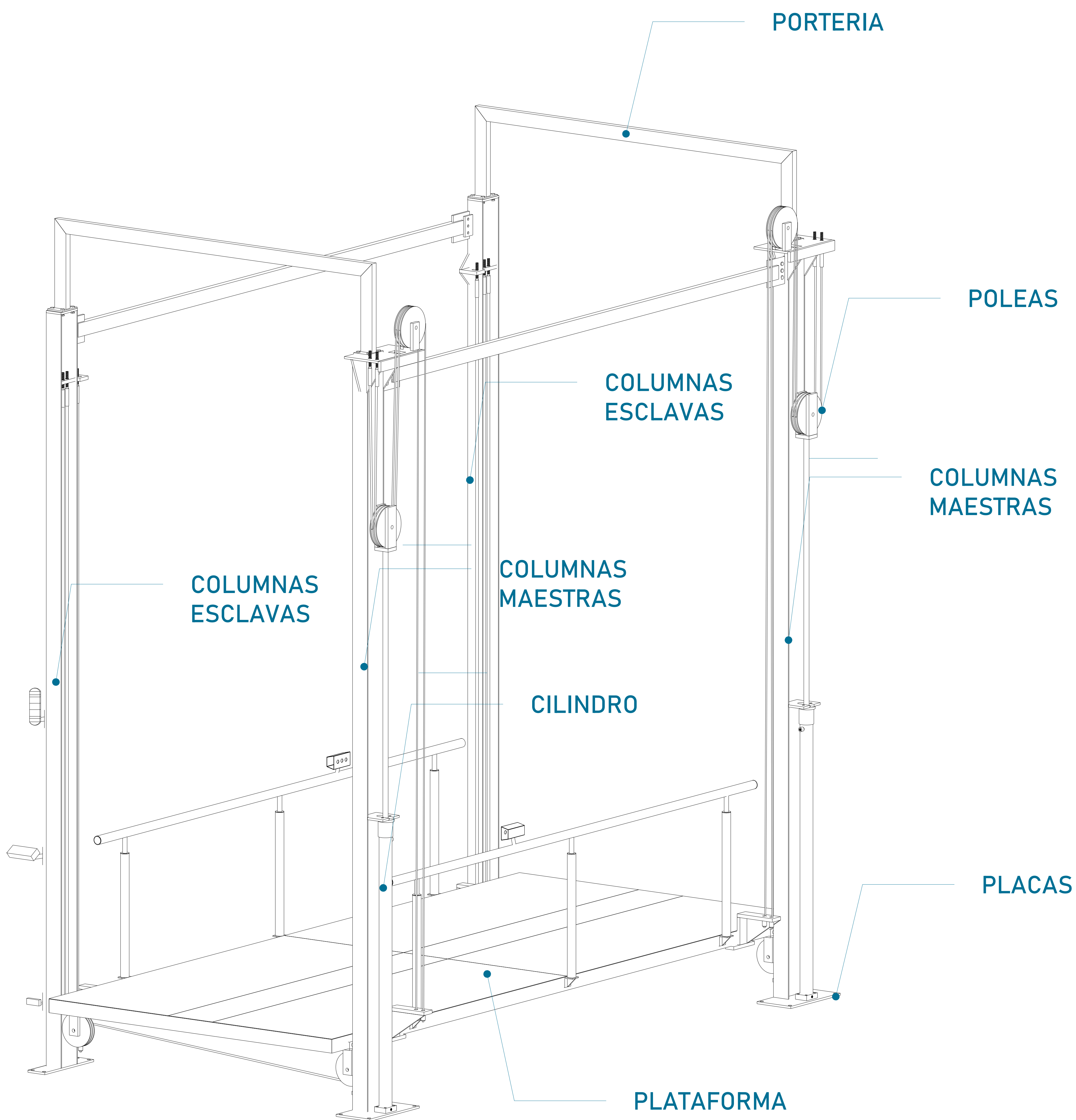
COLUMNAS: COMPLETAS

DIMENSIONES DE VANO:

COLOR DEL EQUIPO

PLATAFORMA: GRIS PLOMO

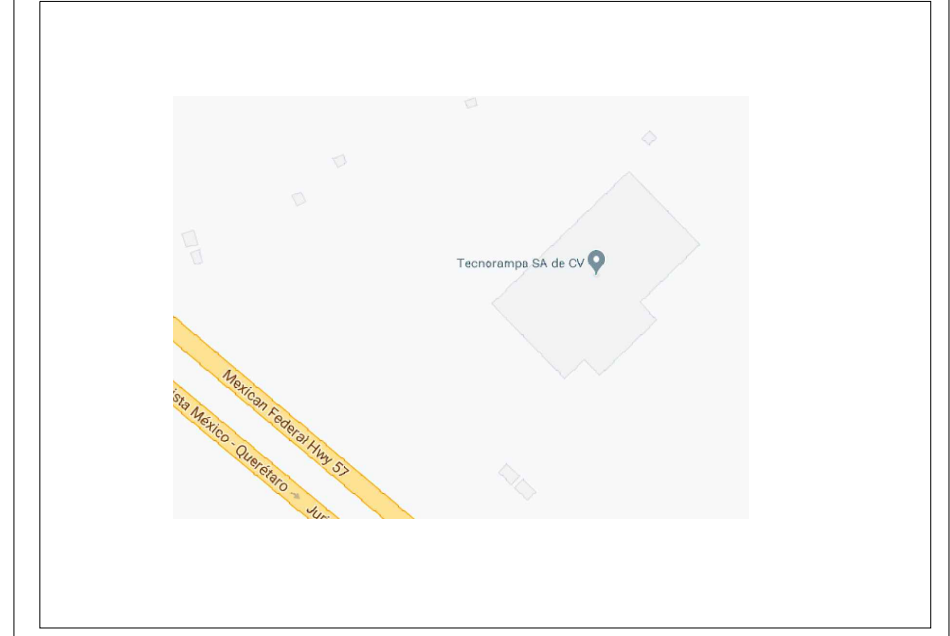
COLUMNAS: NEGRO



DIMENSIÓN DE PLATAFORMA

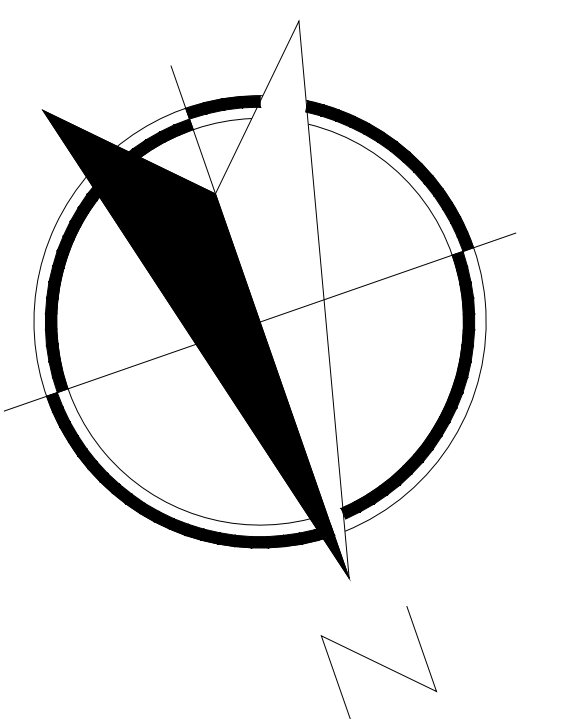
| | |
|-------|-------|
| Largo | 5.70m |
| Ancho | 2.45m |

CROQUIS DE LOCALIZACIÓN:



UBICACION
Carretera Federal México-Querétaro

ORIENTACION:



NOTAS GENERALES

TABLA DE MODIFICACIONES:

| NO. | DESCRIPCIÓN | FECHA |
|-----|-----------------------------|------------|
| 01 | LIBERACIÓN DE GUÍA MECÁNICA | 25/07/2023 |
| | | |
| | | |
| | | |
| | | |
| | | |
| | | |
| | | |
| | | |

EMPRESA: **TecnoRampa**
SOLUCIONES EN ELEVACIONES Y ACCESIBILIDAD

RAZÓN SOCIAL : JEANETTE AMIGA FARCA

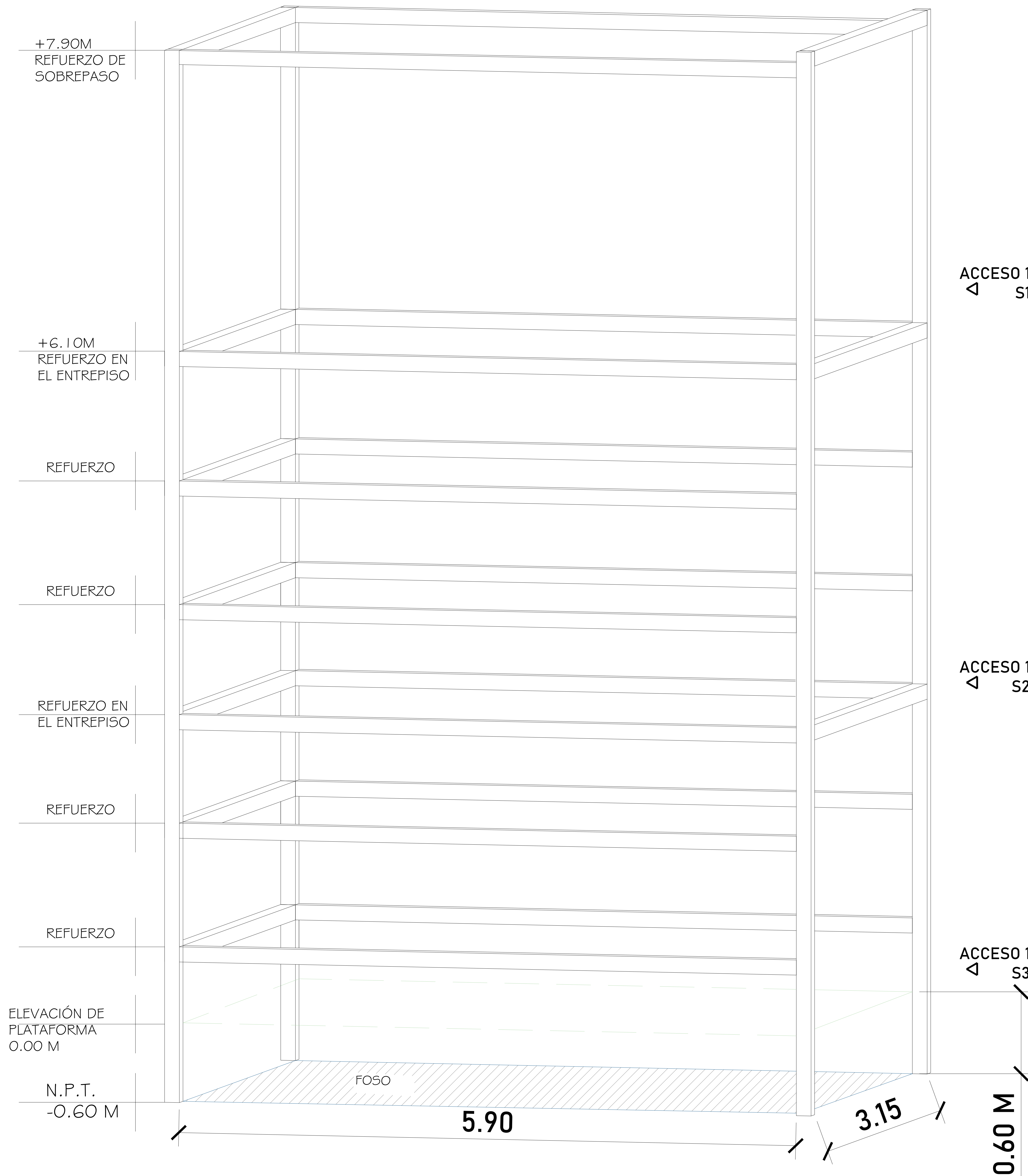
VOBO: ARO EVELIN ALVARADO

FECHA: 25/07/2023

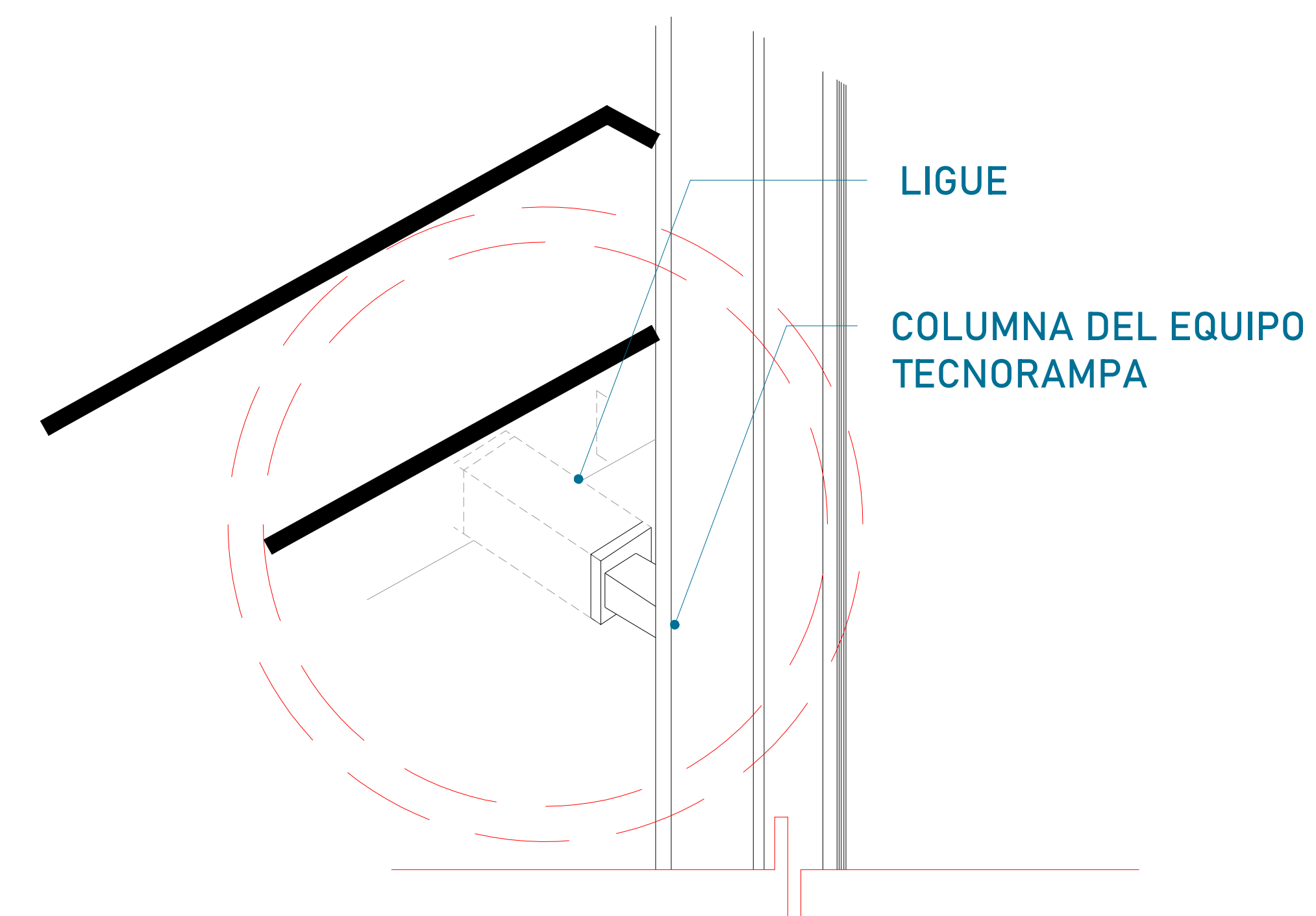
PLANO: DESCRIPCIÓN DE PARTES

ELEVADOR: AUTOS PLAT

CLAVE: A-1

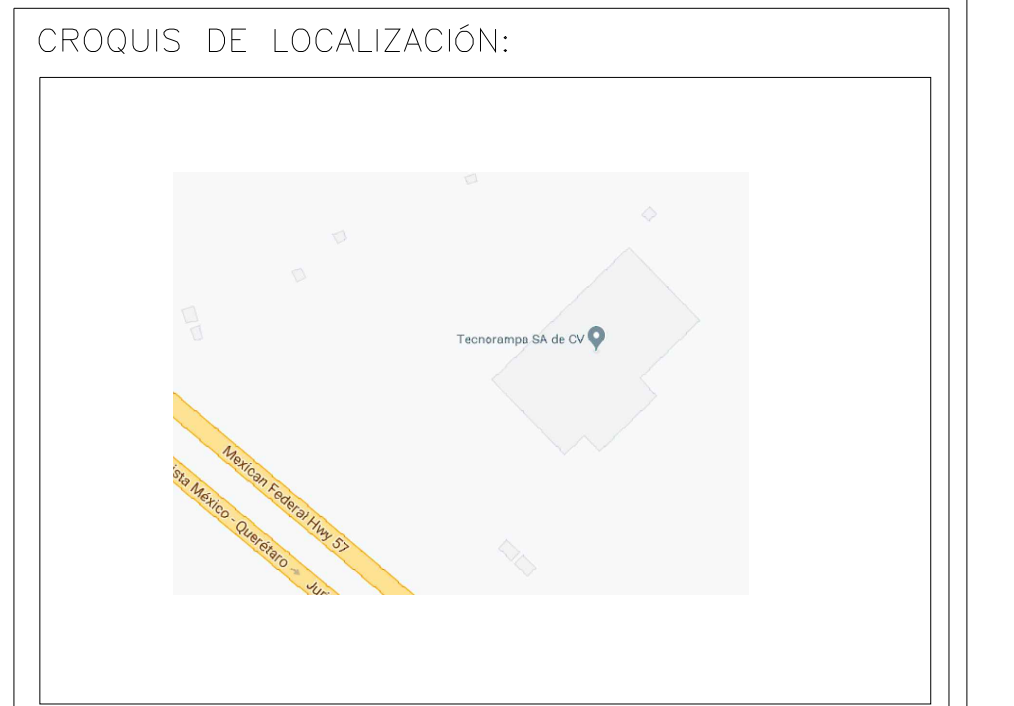


Para la estabilidad del equipo Tecnorampa, debera ser anclado aun cierto numero de refuerzos estos serán de acuerdo al recorrido del equipo y a los distintos niveles que se tengan. En la ultima estación nuestras columnas tienen un sobrepaso de 1.80m por lo tanto se solicita un refuerzo a esa altura.

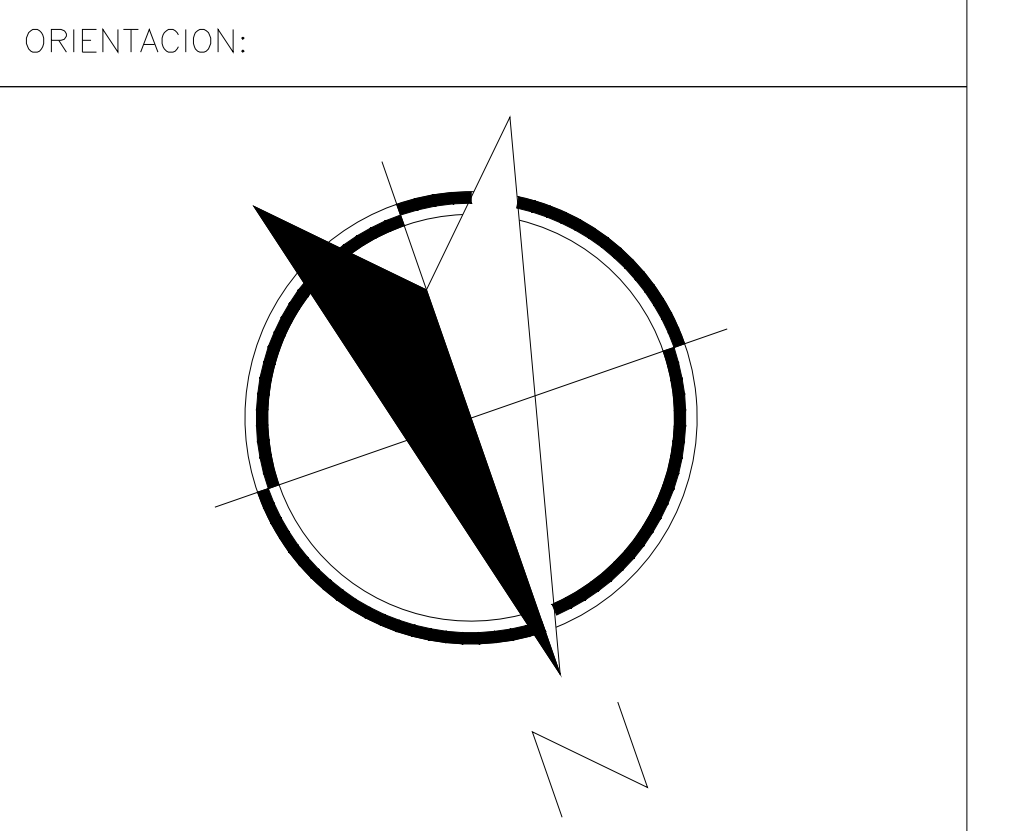


Las columnas del equipo Tecnorampa se ligan a distintas alturas por eso se solicitan los refuerzos, estos son puestos por el cliente.

| ALTURA DE COLUMNAS | |
|--------------------|-------|
| Foso | 0.60m |
| Recorrido | 6.10m |
| Sobrepaso | 1.80m |
| Suma | 8.50m |



UBICACION
Carretera Federal México-Querétaro



NOTAS GENERALES

TABLA DE MODIFICACIONES:

| NO. | DESCRIPCIÓN | FECHA |
|-----|-----------------------------|------------|
| 0 | LIBERACIÓN DE GUÍA MECÁNICA | 25/07/2023 |
| | | |
| | | |
| | | |
| | | |
| | | |
| | | |
| | | |
| | | |

EMPRESA: **TecnoRampa**
SOLUCIONES EN TECNOLOGÍA Y SERVICIOS

RAZÓN SOCIAL: JEANETTE AMIGA FARCA

VOBO: VENDEDOR: ARO. EVELIN ALVARADO

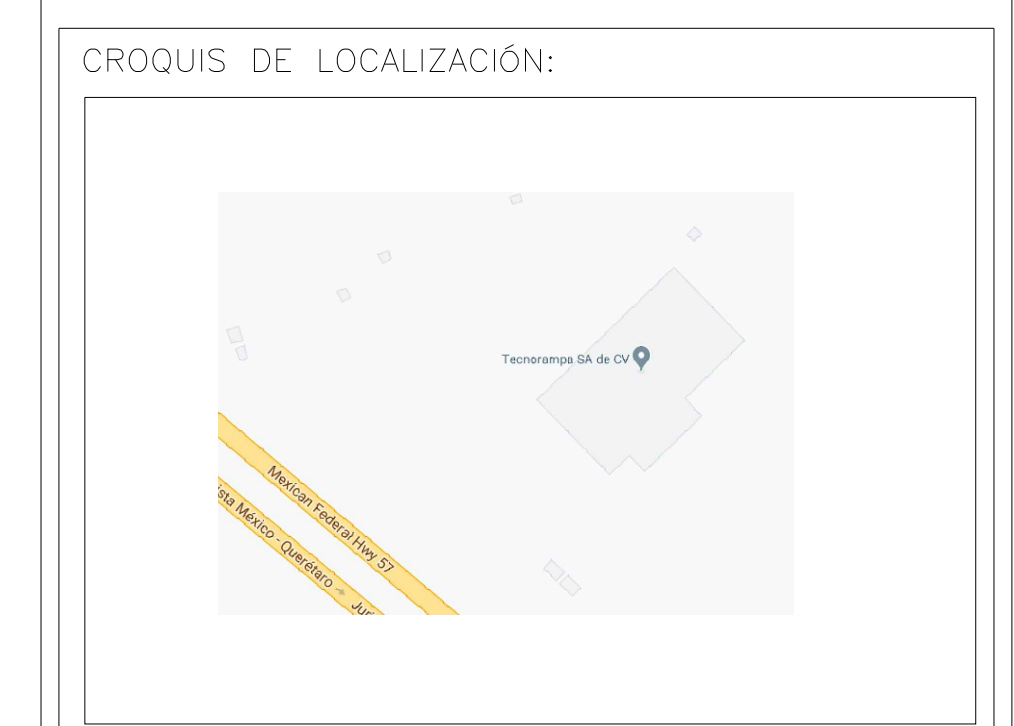
FECHA: 25/07/2023 ELEVADOR: AUTOS PLAT

PLANO: RECORRIDO DEL ELEVADOR CLAVE: A-3

| DESCRIPCIÓN DE UNIDAD HIDRAULICA 10HP | |
|---------------------------------------|---------|
| ALIMENTACION | 220 VCA |
| NUMERO DE FASES | 3 |
| AMPERS DE CONSUMO | 27 |
| WATSS DE CONSUMO | 7.4 KW |
| TIPO DE ACEITE | ISO 68 |

| TABLA DE CALIBRES | |
|---------------------------|-----------------|
| CALIBRE | DISTANCIA |
| 8 AWG | 0-10M |
| 6 AWG | 11-15 M |
| - (CONTEMPLAR CALCULO) | 16- EN ADELANTE |

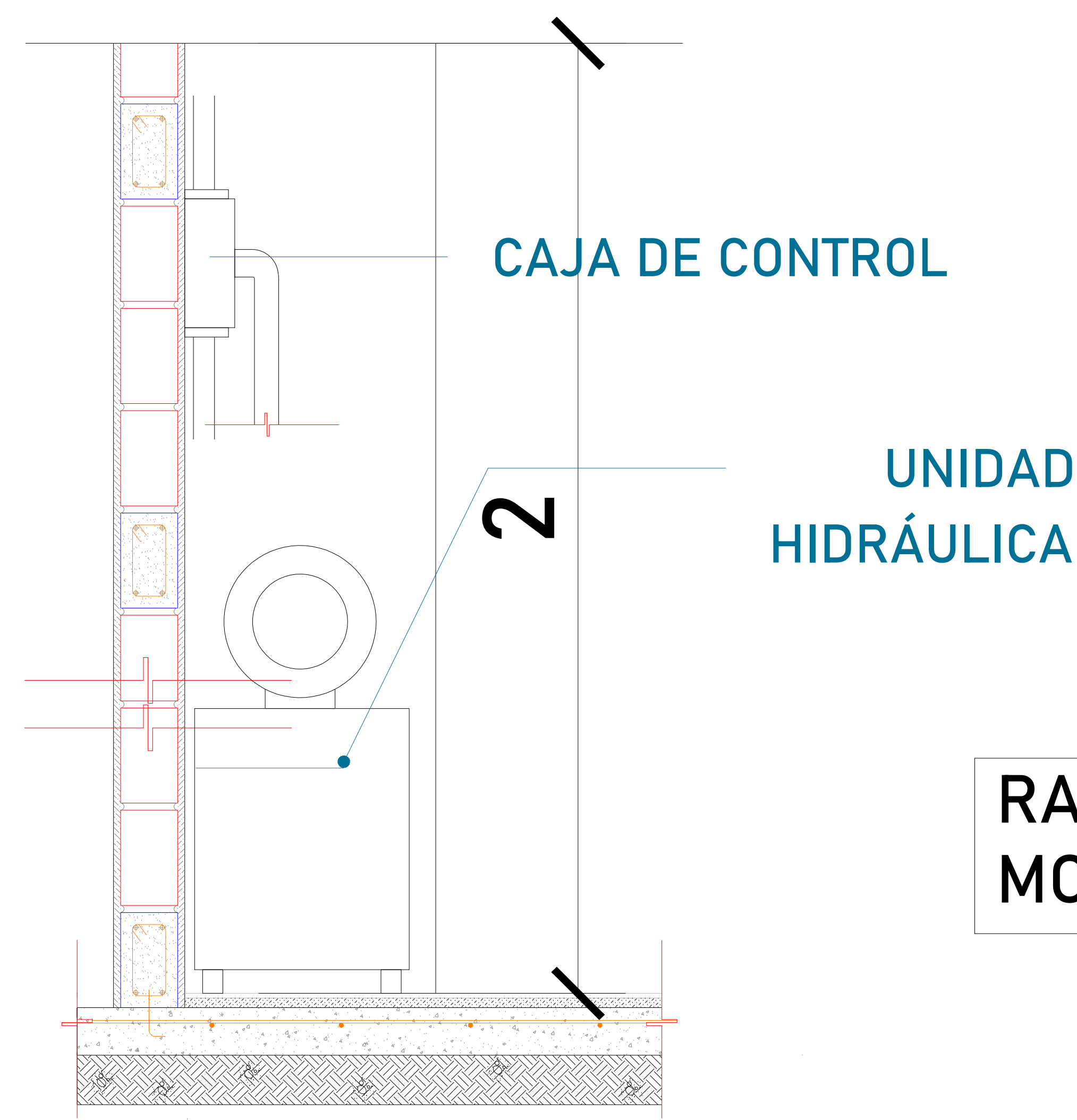
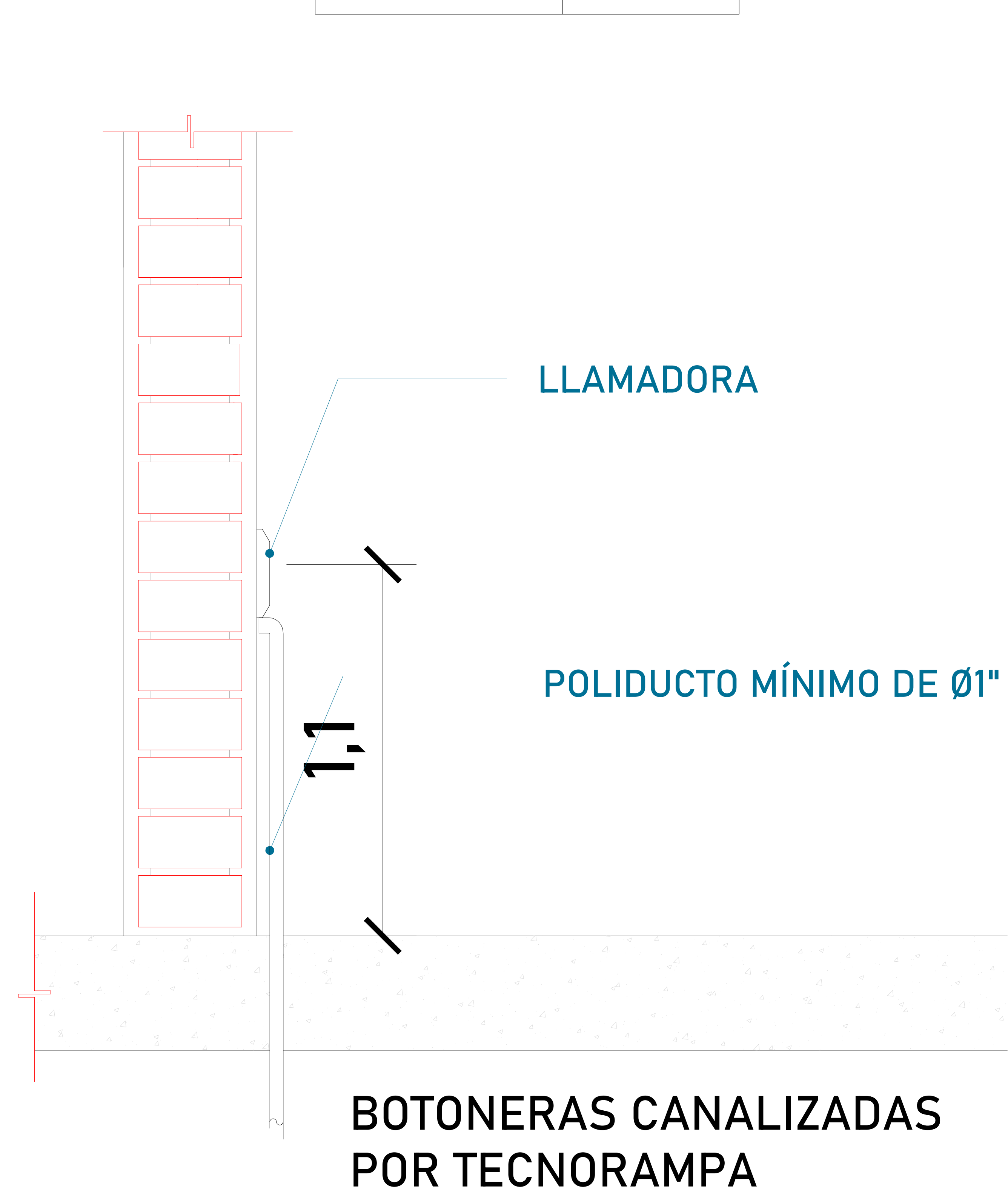
NOMENCLATURA DE BOTONERAS: S1, S2 Y S3



UBICACION
Carretera Federal México-Querétaro



NOTAS GENERALES



El motor del equipo Tecnorampa, debe estar protegido del polvo y agua o cualquier sustancia que pudiera contaminar el aceite por eso se solicita un nicho de 1.15mx0.65mx2.00m para su resguardo.

RANGO DE VARIACIÓN DE VOLTAJE MOTORES 10 HP VOLTAJE: 230 VAC +-8%

El cliente suministra, instala y energiza centro de carga con alimentación Trifásica a 220V, con neutro y tierra física, e interruptor termomagnético de 3 x 50 Amp exclusivo para el elevador. El centro de carga deberá colocarse en el área donde se ubique la unidad hidráulica y control eléctrico proporcionado por TECNORAMPA a no mayor de 5.00m del área del equipo. Por seguridad no deberá ser manipulado por personal no autorizado

*Al hacer caso omiso de las indicaciones ya dictadas y tenga alguna falla el equipo, Tecnorampa no se hará responsable de estas, además de que el año de garantía no tendría cobertura para estos daños.

| TABLA DE MODIFICACIONES: | | |
|--------------------------|-----------------------------|------------|
| NO. | DESCRIPCIÓN | FECHA |
| 0 | LIBERACIÓN DE GUIA MECÁNICA | 25/07/2023 |
| | | |
| | | |
| | | |
| | | |

EMPRESA: **TecnoRampa**
 RAZÓN SOCIAL: JEANETTE AMIGA FARCA
 VENDEDOR: ARO. EVELIN ALVARADO
 FECHA: 26/07/2023 ELEVADOR: AUTOPLAT
 PLANO: ALIMENTACIÓN Y BOTONERAS CLAVE: **A-4**

