

TecnoRampa
SINERGIAS EN TECNOLOGÍA Y SERVICIOS

DIRECCION: AUTOPISTA
MEXICO-QUERETARO KM
175+494 COLONIA EL
SAUZ BAJO

TEL: 01 427 272 40 41

DESCRIPCIÓN DEL EQUIPO:

CARGA-SEMICOMPLETA

CARGA 2000 KG

RECORRIDO: 7.10M

UNIDAD HIDRÁULICA: 10 HP

ESTACIONES: 2

VENDEDOR: ING. IVÁN RICARDO JURY

RAZON SOCIAL: RESINAS SINTÉTICAS S.A. DE
C.V.

NO. DE CLIENTE: 29381 - 22118

FECHA: 01/06/2023

FIRMA DE CONFORMIDAD DEL CLIENTE:

TIPO DE ALIMENTACION

TRIFASICA 440 VAC

TUBERIA - GRUESA

BOTONERA: CANALIZADA POR TECNORAMPA

COMPLEMENTOS

-CON 4 ELECTROIMÁNES , DOS EN CADA PUERTA

-CON PASADOR DE PISO Y PUERTA

-BOTONERA EN POSICIÓN VERTICAL

-SIN BOTONERA INTERIOR

CONDICIONES DE ENVIO DEL EQUIPO

CABINA: ARMADA

COLUMNAS: EN DOS PARTES

DIMENSIONES DE VANO:

COLOR DE CABINA: SILVER METALLIC

ACABADO : LÁMINA PERFORADA EN PARTE
SUPERIOR, SÓLIDO EN PARTE INFERIOR

PUENTE

POLEAS

POLEAS

CILINDRO

COLUMNAS

CABINA

CABINA

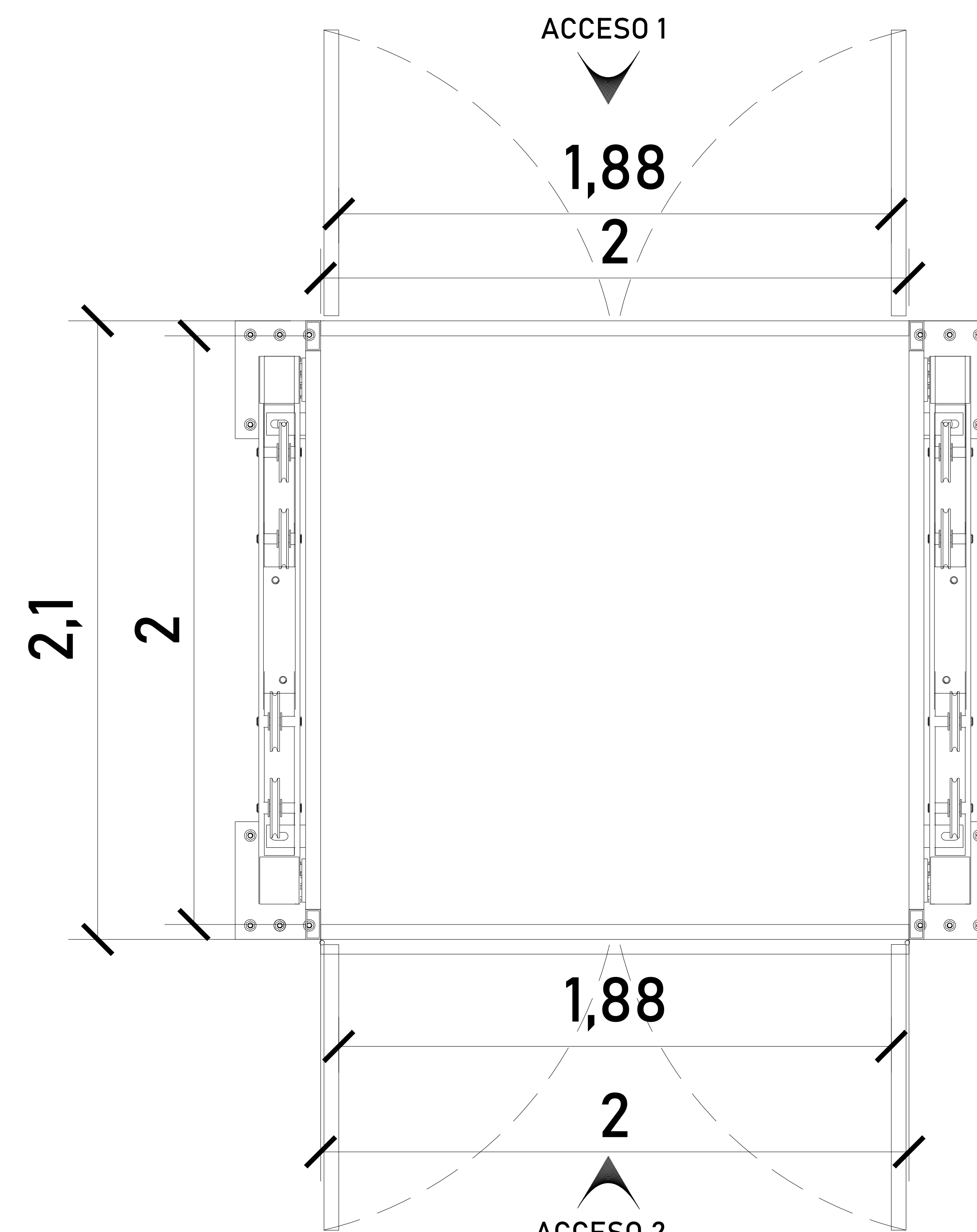
POLEAS

PUERTAS ABATIBLES

PLACAS

TABLA DE ACCESOS

Acceso 1 Y 2	2.00 m.
Acceso libre 1 Y2	1.88 m.



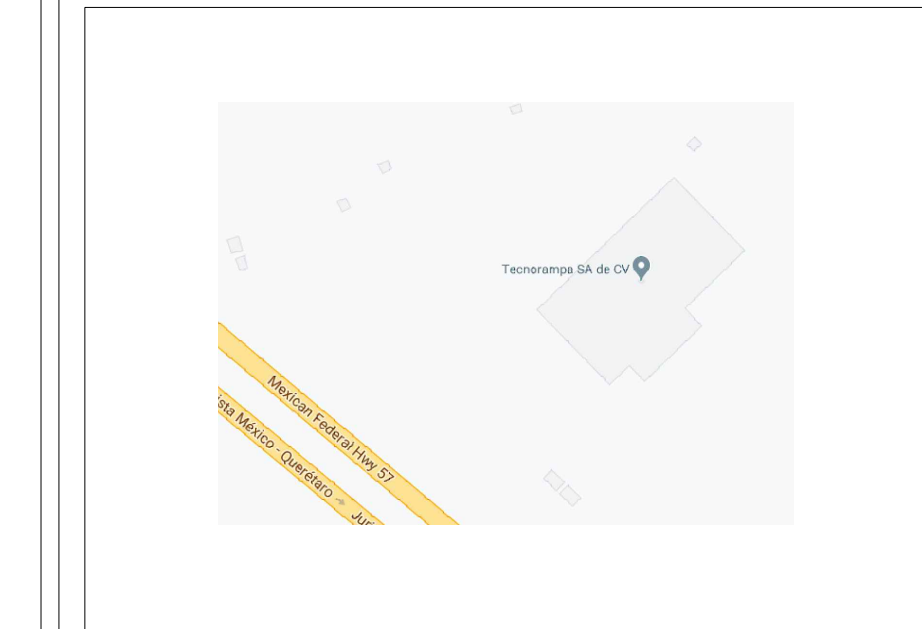
DIMENSIONES

EL EQUIPO NO LLEVA TECHO

PUERTA ABATIBLE

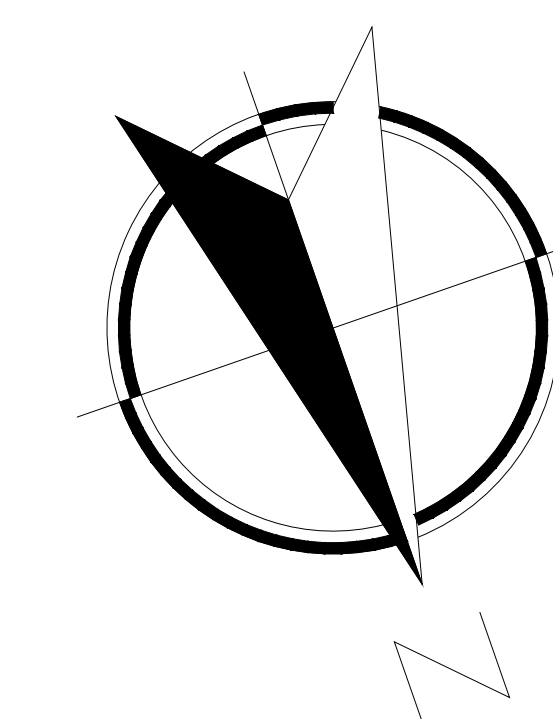
PISO DE LAMINA ANTIDERRAPANTE

CROQUIS DE LOCALIZACIÓN:



UBICACION
Carretera Federal México-Querétaro

ORIENTACION:



NOTAS GENERALES

TABLA DE MODIFICACIONES:

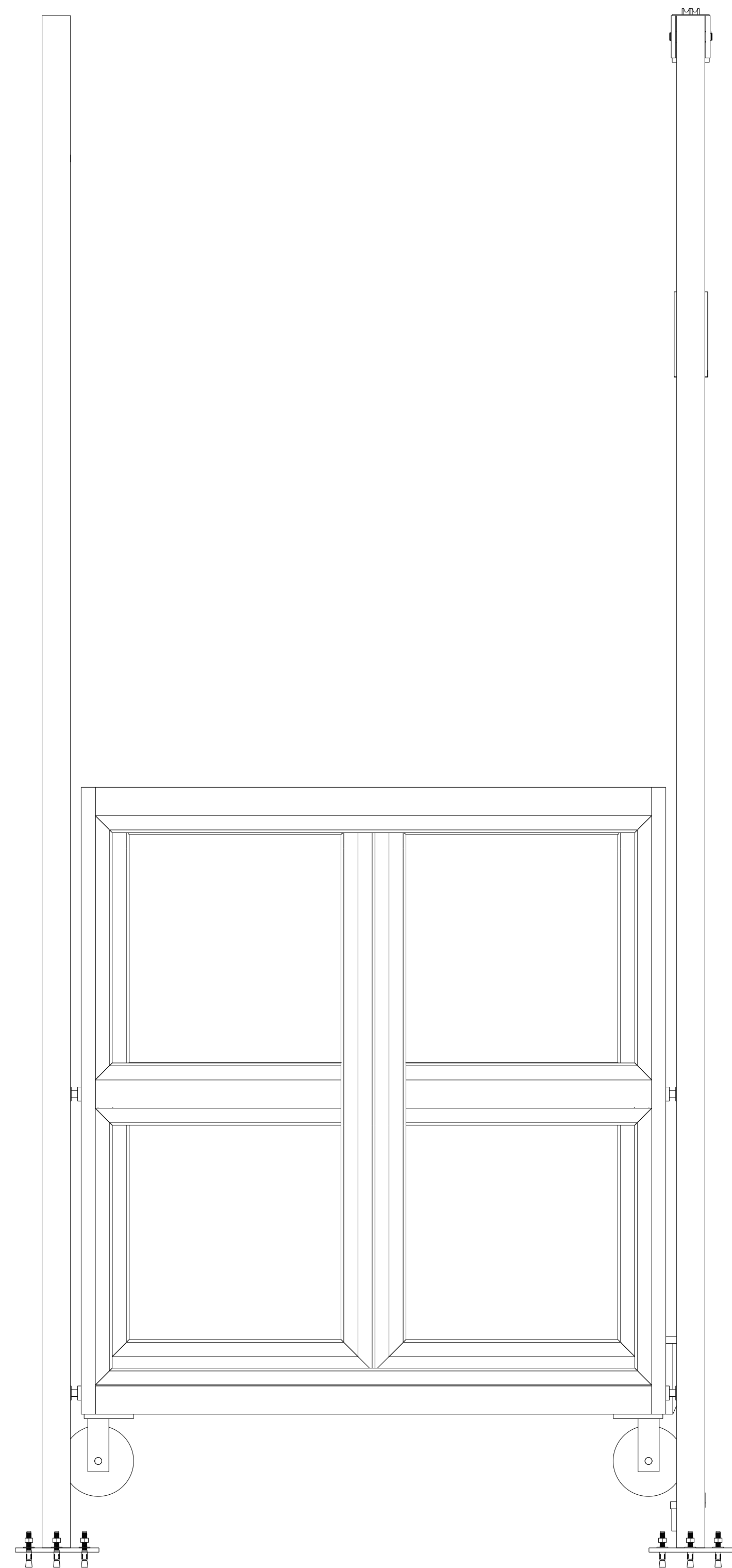
NO.	DESCRIPCIÓN	FECHA
0	GUÍA MECÁNICA PRELIMINAR	01/06/2023
1	CAMBIO RECORRIDO, PORTERIA, SE DEFINEN COMPLEMENTOS Y LIBERACION DE S. MECÁNICA	26/07/2023

EMPRESA: **TecnoRampa**
SOLUCIONES EN TECNOLOGÍA Y SERVICIOS

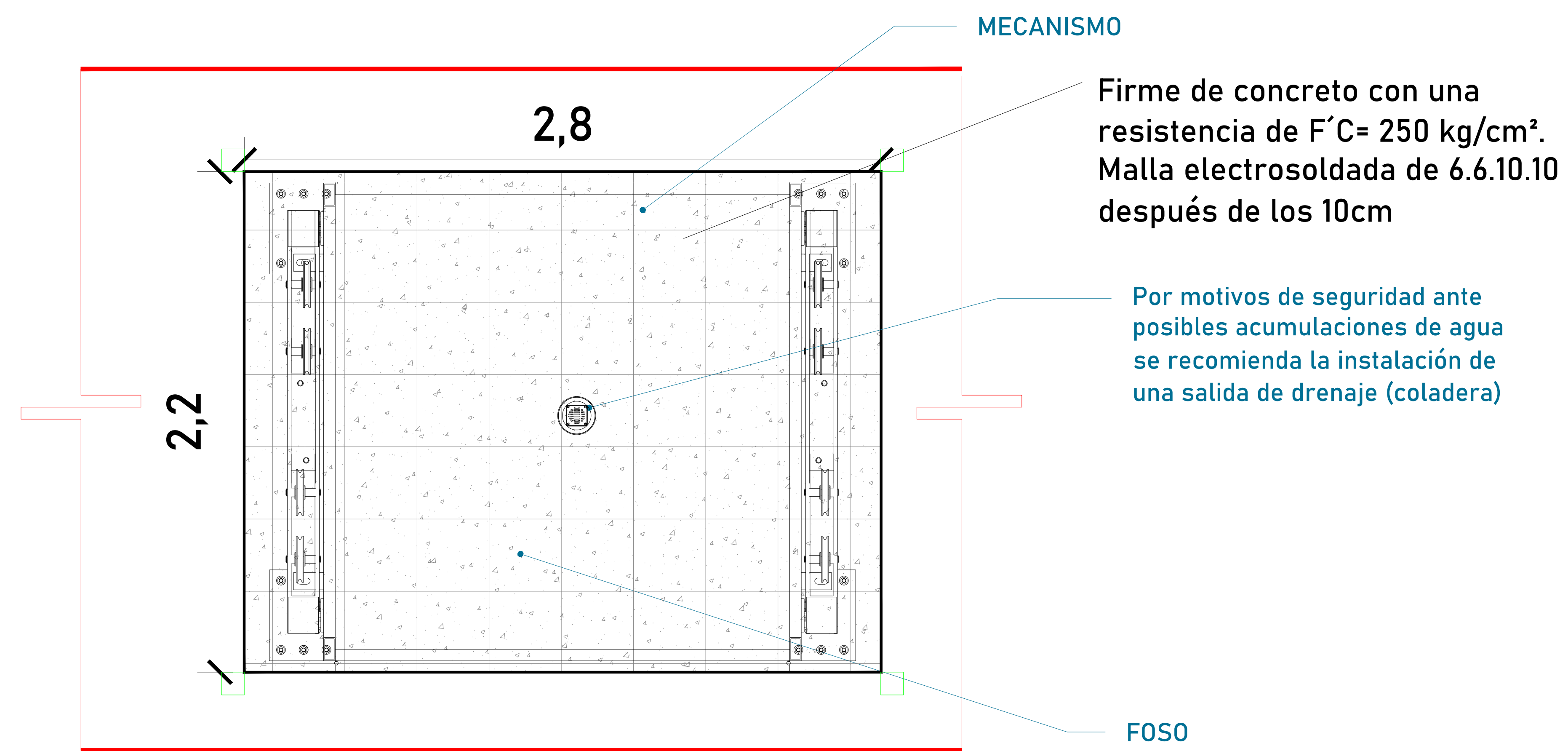
RAZÓN SOCIAL: RESINAS SINTÉTICAS S.A DE C.V.

VOBO: INGENIERO: ING. IÁN RICARDO JURY M.
FECHA: 01/06/2023 ELEVADOR:

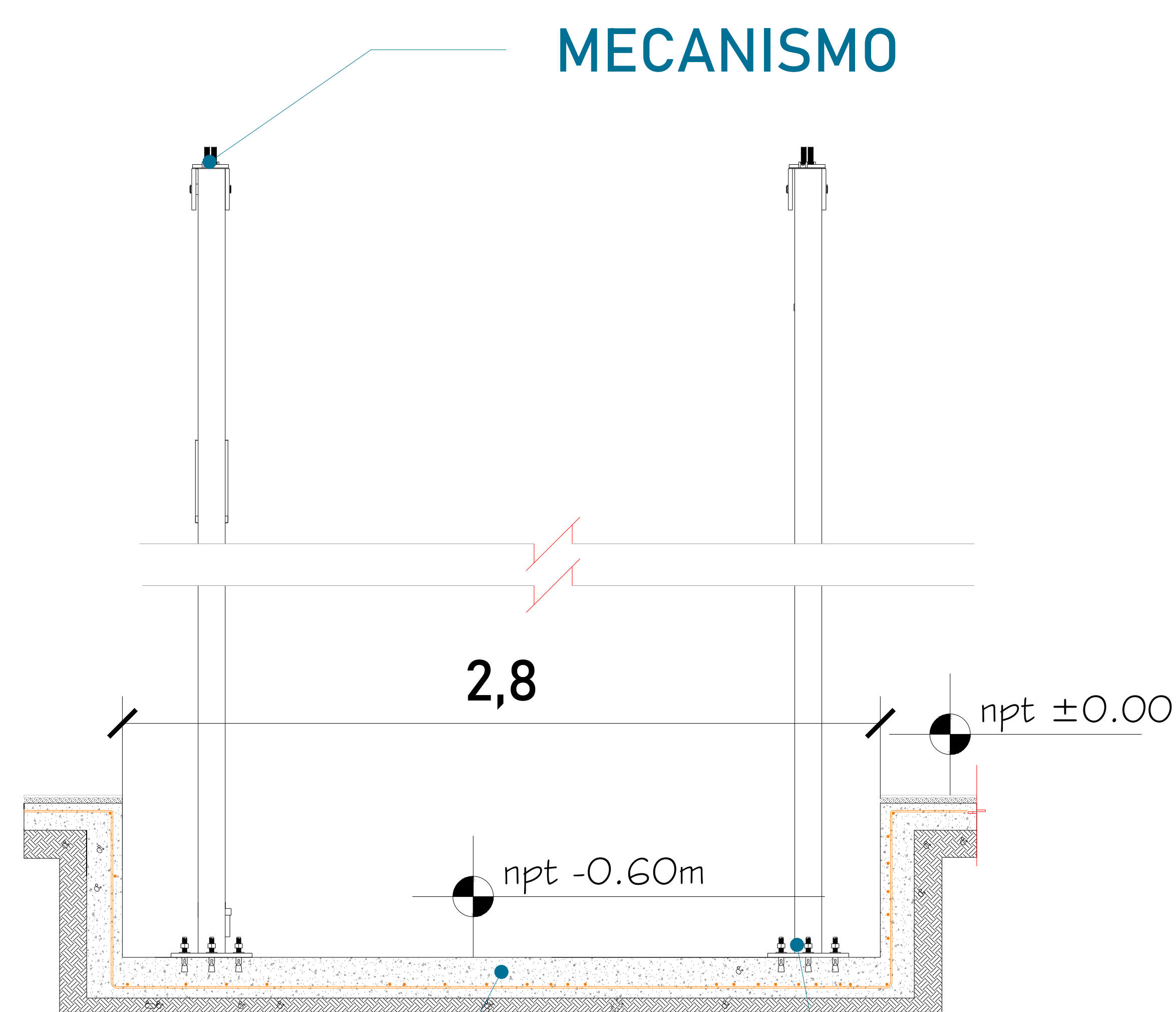
PLANO: DESCRIPCIÓN DE PARTES CLAVE: A-1



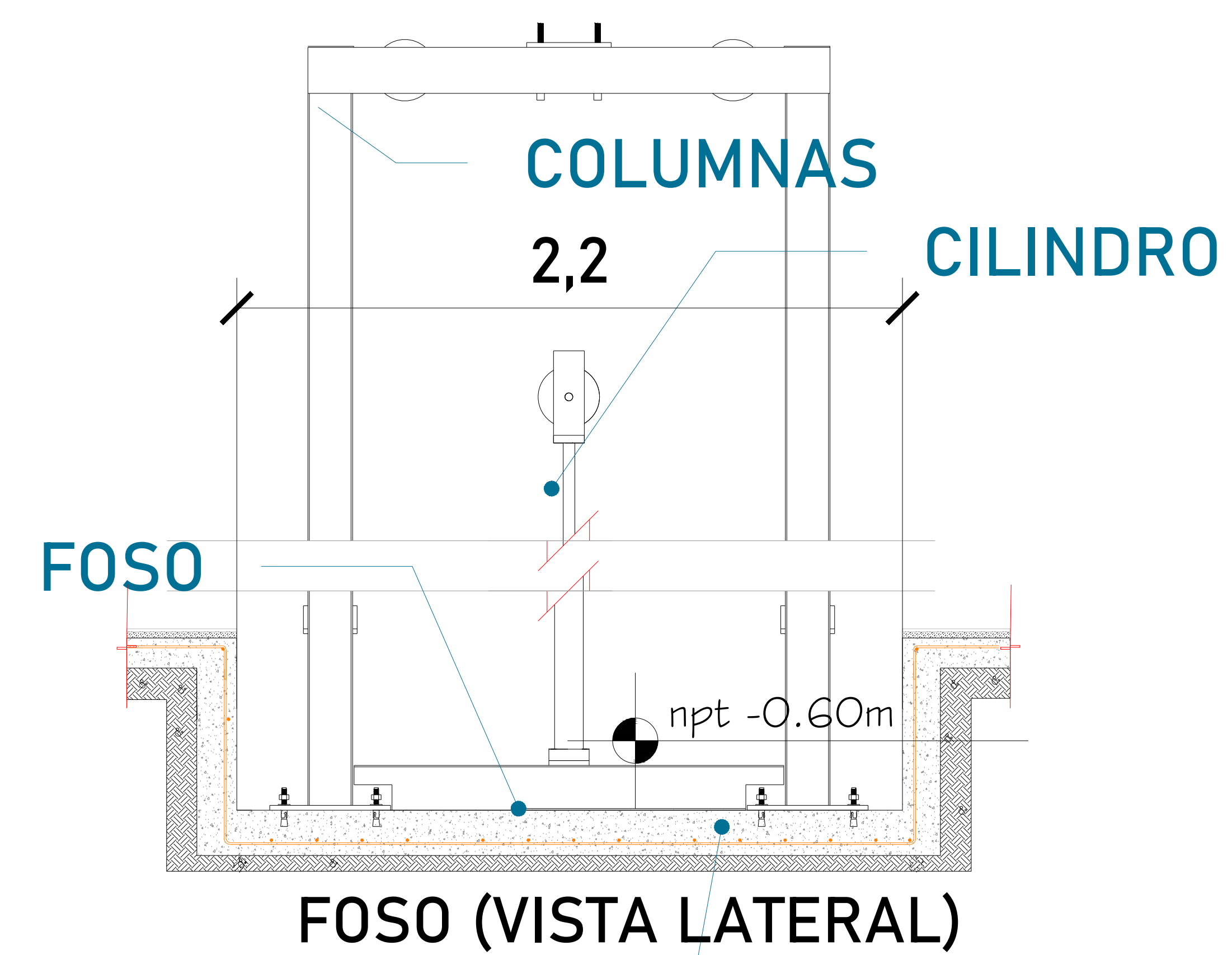
ALZADO (VISTA LATERAL)



ARMADO (VISTA EN PLANTA)



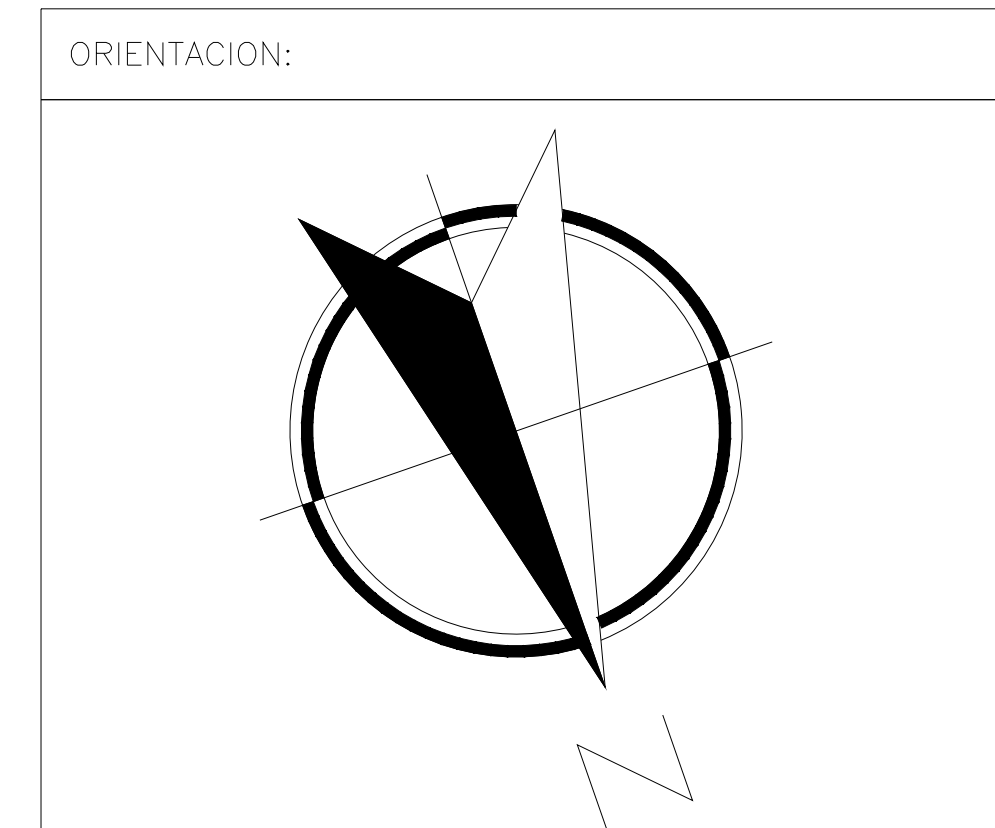
ARMADO DE CONCRETO FOSO (VISTA FRONTAL)



FOSO (VISTA LATERAL)



UBICACION
Carretera Federal México-Querétaro



NOTAS GENERALES

TABLA DE MODIFICACIONES:

NO.	DESCRIPCION	FECHA
0	GUIA MECANICA PRELIMINAR	01/06/2023
1	CAMBIO RECORRIDO, PORTERIA, SE DEFINEN COMPLEMENTOS Y LIBERACION DE G. MECANICA	26/07/2023

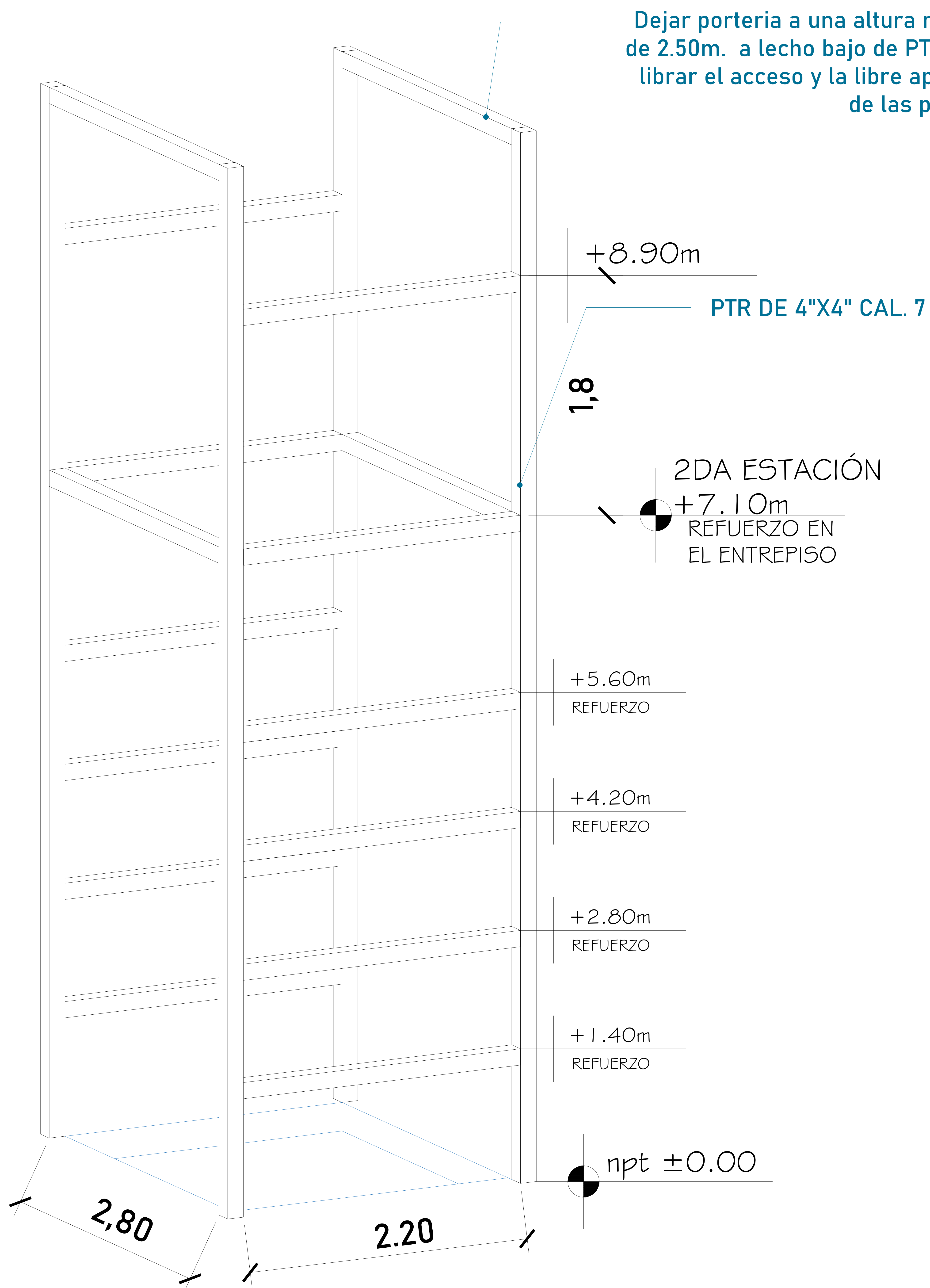
EMPRESA: **TecnoRampa**
Ingeniería en Terminación y Mantenimiento

RAZON SOCIAL: RESINAS SINTETICAS S A DE C V.

VOBO: VENDEDOR: ING. IVAN RICARDO JURRY M.

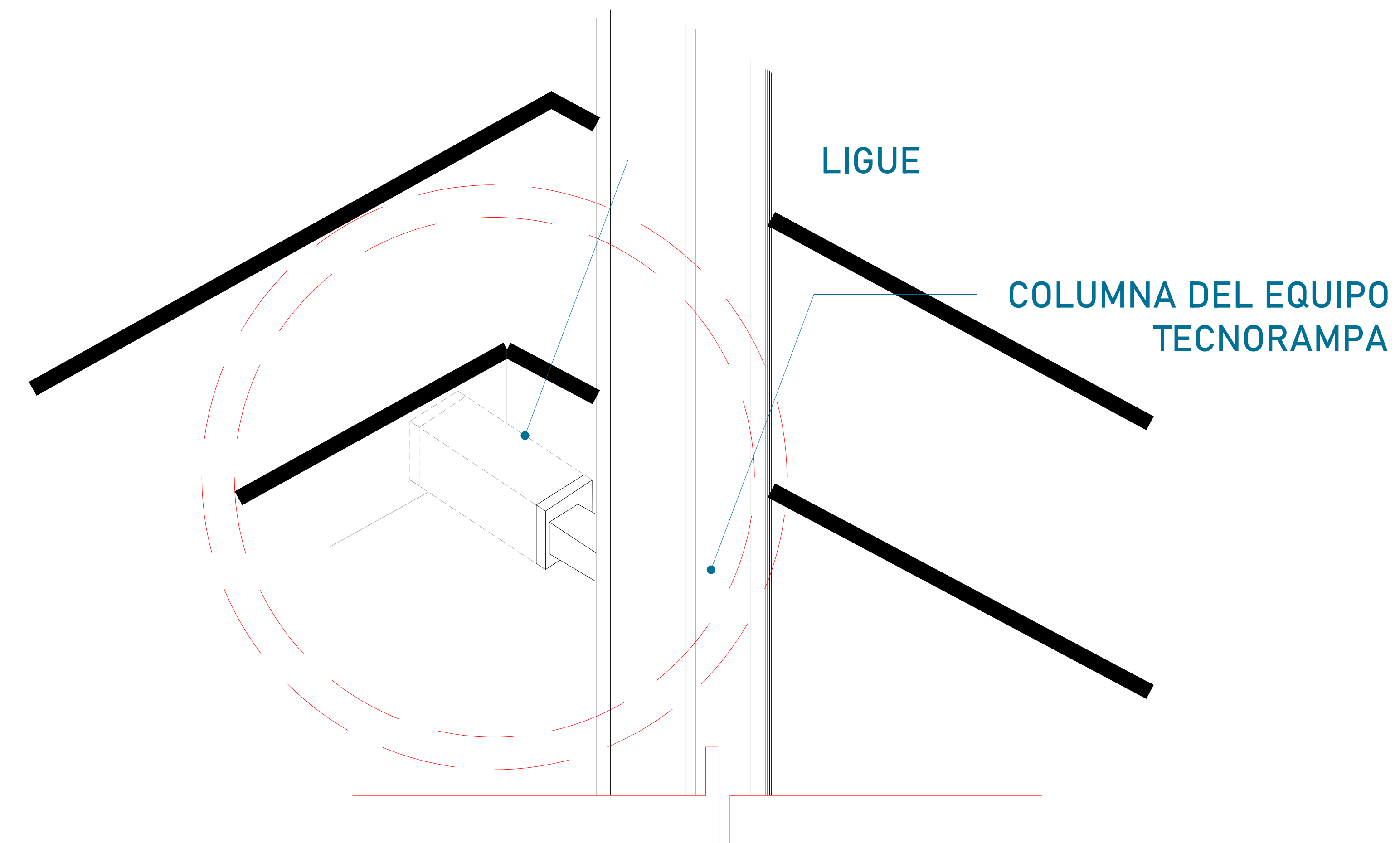
FECHA: 01/06/2023 ELEVADOR: CARLA

PLANO: HUECO PARA EL ELEVADOR CLAVE: A-2



Para la estabilidad del equipo Tecnorampa debera ser anclado aun cierto numero de refuerzos estos serán de acuerdo al recorrido del equipo y a los distintos niveles que se tengan.

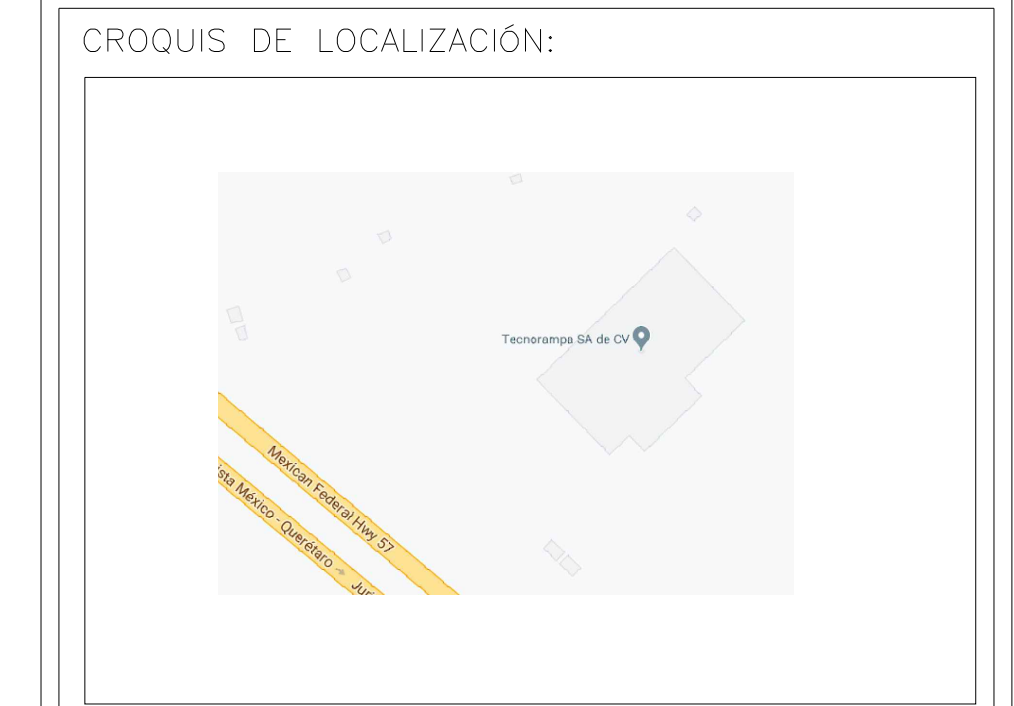
En la parte alta de la estructura se solicita un refuerzo a 1.80m y del lado de los accesos se solicita una portería de 2.50 libres, esto para no interferir con la puerta y pueda abrir sin ningún inconveniente. La estructura no esta considerada dentro del foso.



Las columnas del equipo Tecnorampa se ligan a distintas alturas por eso se solicitan los refuerzos, estos son puestos por el cliente.

ALTURA DE COLUMNAS (EQUIPO TECNORAMPA)

Foso	0.60m
Recorrido	7.10m
Sobre paso	1.80m
Total	9.50m



UBICACION
Carretera Federal México-Querétaro



NOTAS GENERALES

TABLA DE MODIFICACIONES:

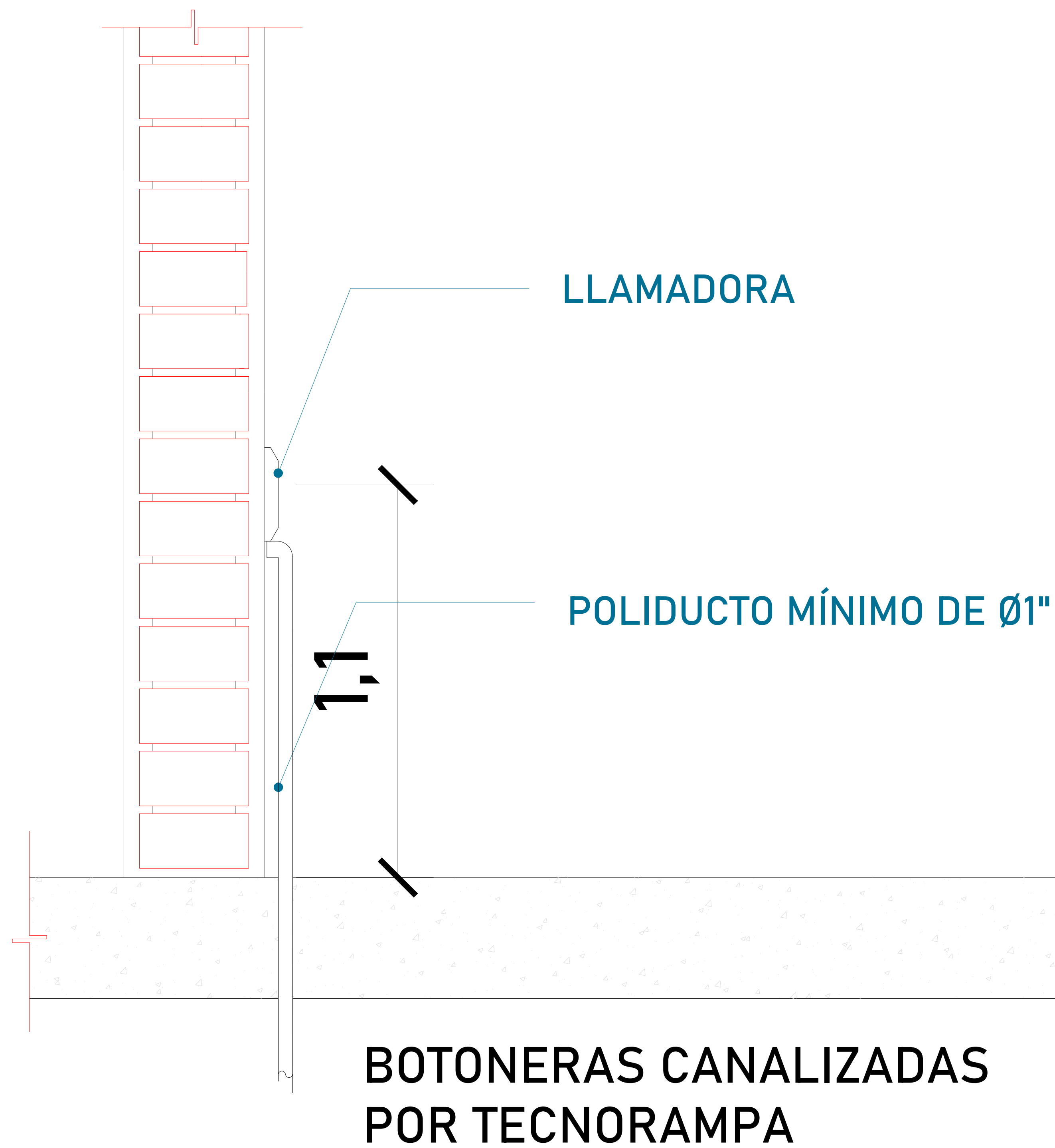
NO.	DESCRIPCION	FECHA
0	GUÍA MECÁNICA PRELIMINAR	03/06/2023
1	CAMBIO RECORRIDO, PORTERIA, SE DEFINEN COMPLEMENTOS Y LIBERACIÓN DE S. MECÁNICA	26/07/2023

EMPRESA: **TecnoRampa**
SOLUCIONES EN ELEVADORES Y ESCALERAS

RAZÓN SOCIAL :
RESINAS SINTÉTICAS S.A DE C.V.

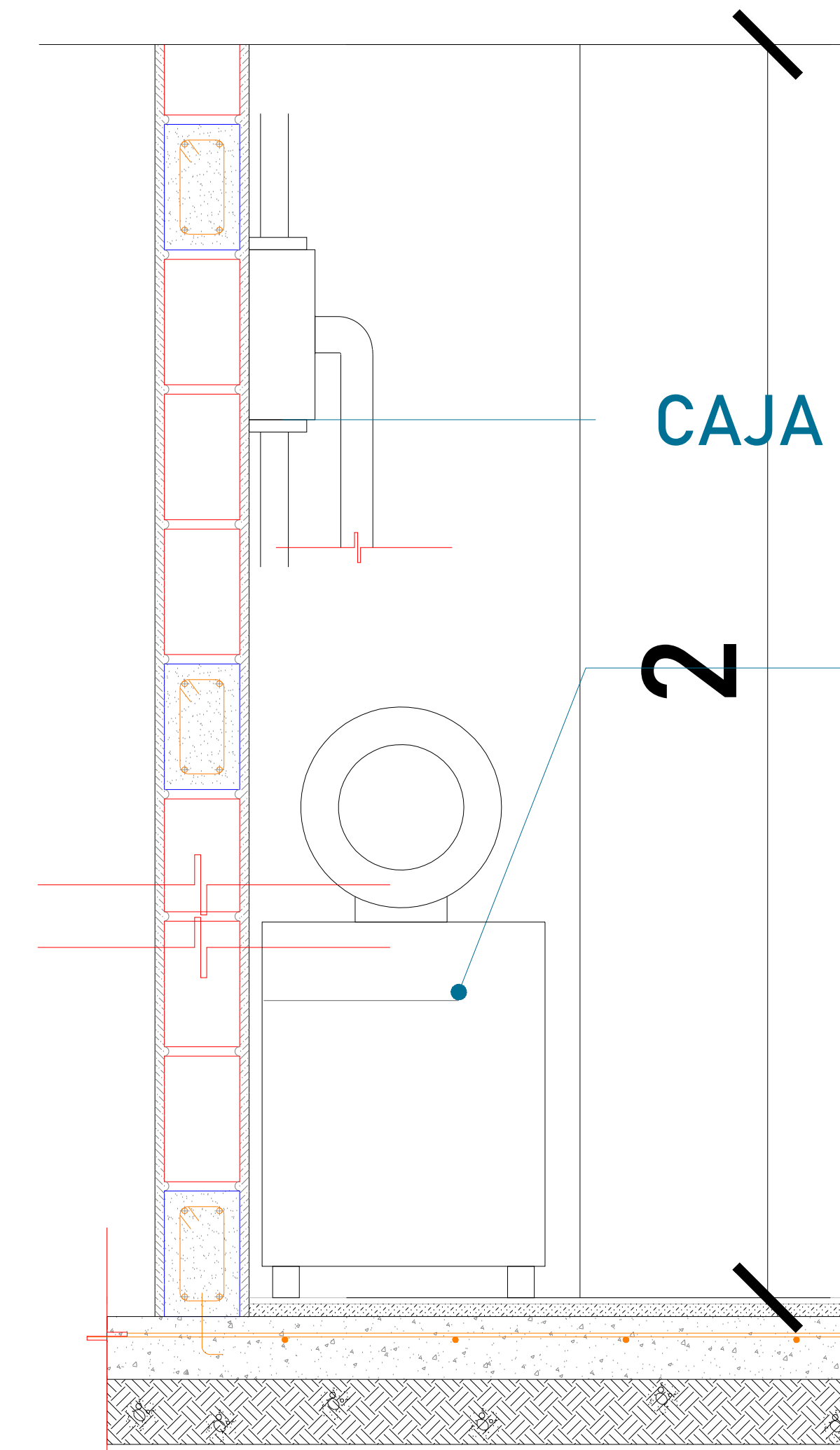
VOBO: VENDEDOR:
ING. IVAN RICARDO JURY M.
FECHA: 01/06/2023 ELEVADOR: CARGA

PLANO: ANCLAJE DEL ELEVADOR CLAVE: A-3



DESCRIPCIÓN DE UNIDAD HIDRAULICA 10 HP	
ALIMENTACION	440 VCA
NUMERO DE FASES	3
AMPERS DE CONSUMO	13
WATSS DE CONSUMO	7.4 KW
TIPO DE ACEITE	ISO 68

TABLA DE CALIBRES	
CALIBRE	DISTANCIA
8 AWG	0-10M
6 AWG	11-15 M
- (CONTEMPLAR CALCULO)	16- EN ADELANTE

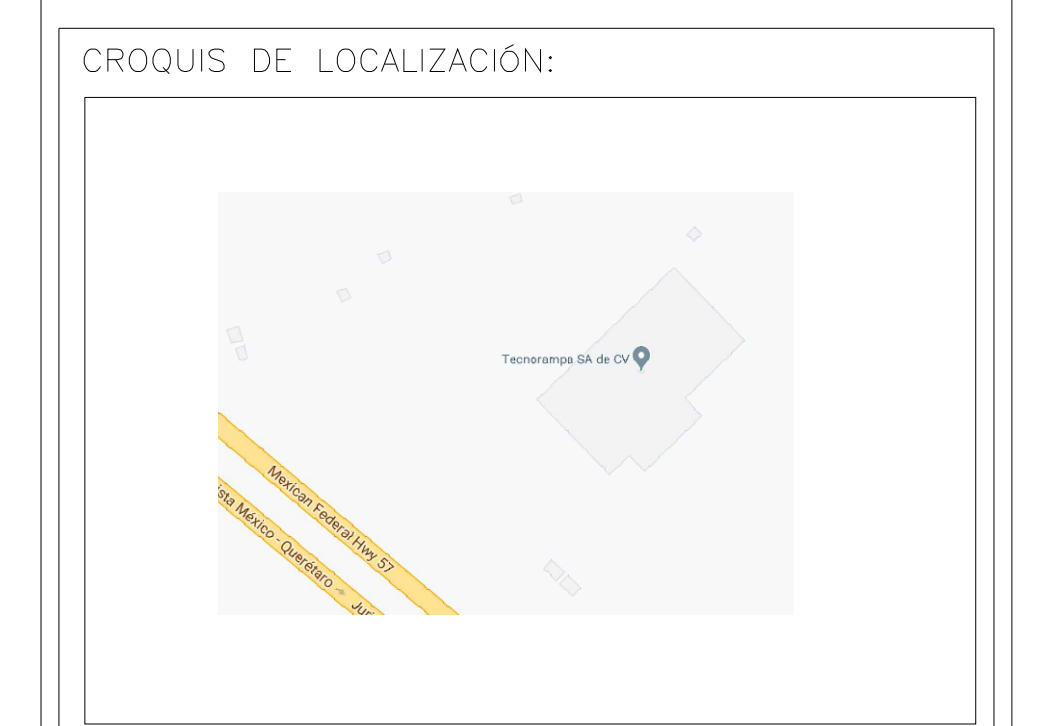


**COMO REFERENCIA:
RANGO DE VARIACIÓN DE VOLTAJE
MOTOR DE 10 HP VOLTAJE: 230 VAC +/-8%**

UNIDAD HIDRÁULICA
El motor del equipo Tecnorampa, debe estar protegido del polvo y agua o cualquier sustancia que pudiera contaminar el aceite por eso se solicita un nicho de 1.35mx0.65mx2.00m para su resguardo.

El cliente suministra, instala y energiza centro de carga con alimentación trifásica a 440V, con neutro y tierra física, e interruptor termomagnético de 3 x 20 Amp exclusivo para el elevador, deberá colocarse en el área donde se ubique la unidad hidráulica y control eléctrico proporcionado por TECNORAMPA a no mayor de 5.00m del área del equipo. Por seguridad no deberá ser manipulado por personal no autorizado

*Al hacer caso omiso de las indicaciones ya dictadas y tenga alguna falla el equipo, Tecnorampa no se hará responsable de estas, además de que el año de garantía no tendría cobertura para estos daños.



UBICACION
Carretera Federal México-Querétaro



NOTAS GENERALES

TABLA DE MODIFICACIONES:		
NO.	DESCRIPCIÓN	FECHA
01	GUÍA MECÁNICA PRELIMINAR	01/06/2023
1	CAMBIO RECORRIDO, PORTERIA, SE DEFINEN COMPLEMENTOS Y LIBERACION DE G. MECÁNICA	26/07/2023

EMPRESA: **TecnoRampa**
Empresa de Instalación y Mantenimiento

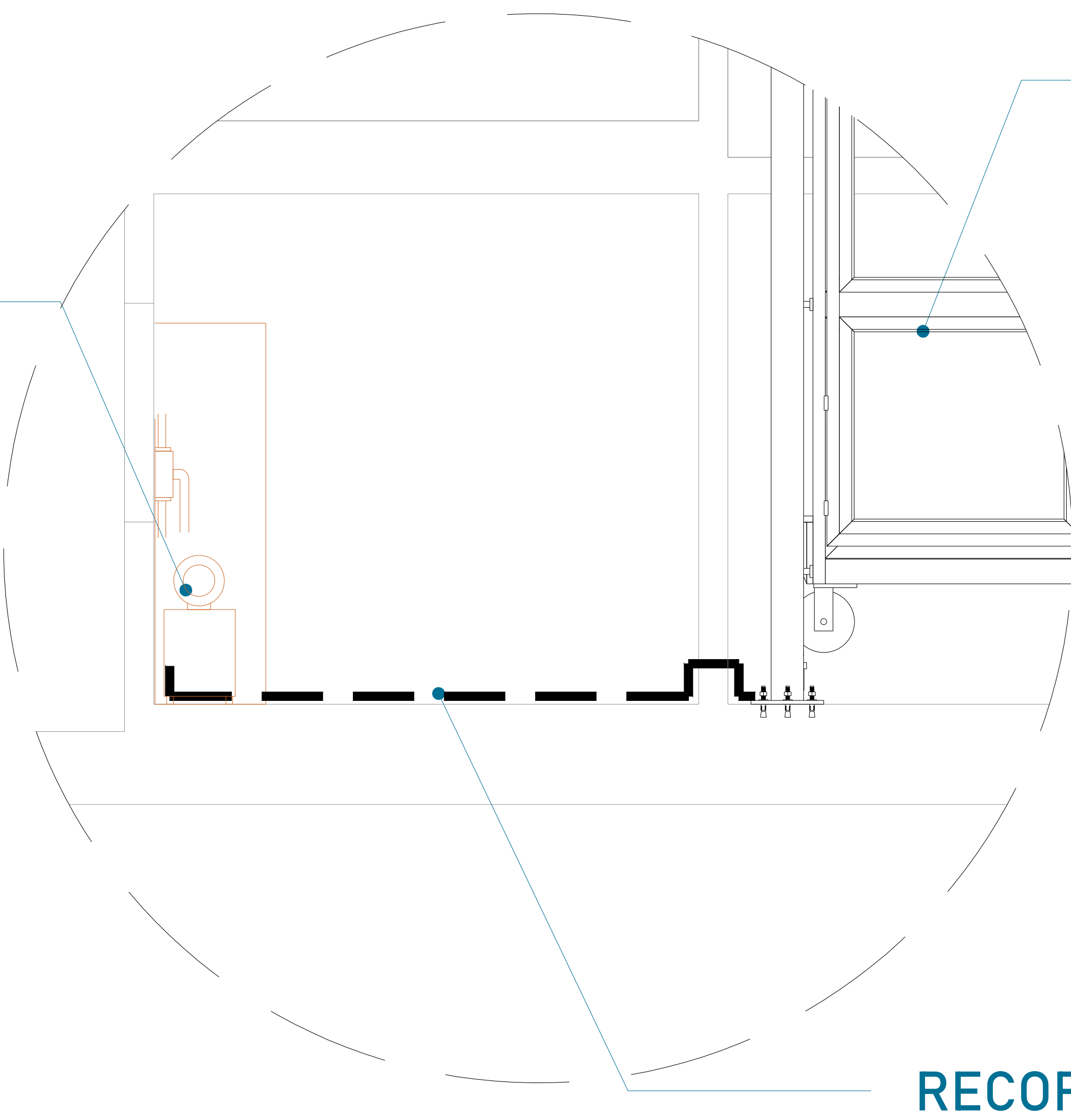
RAZÓN SOCIAL: RESINAS SINTÉTICAS S.A DE C.V.

VENDEDOR: ING. IVÁN RICARDO JURY M.

FECHA: 01/09/2023 ELEVADOR: CARGA

PLANO: ALIMENTACIÓN Y BOTONERAS CLAVE: A-4

UNIDAD HIDRÁULICA

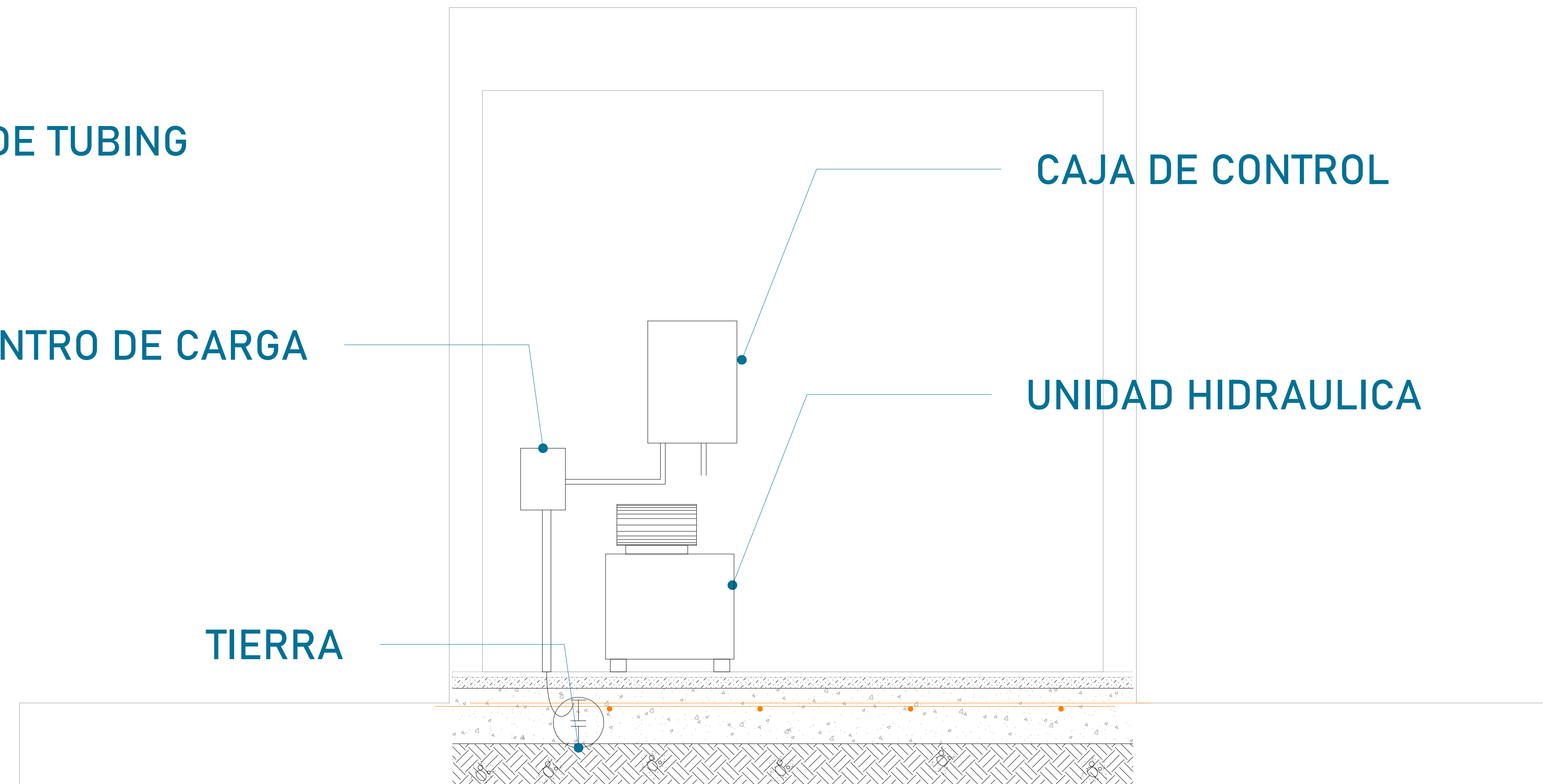


EQUIPO TECNORAMPA

El tubing que es la conexión del mecanismo del elevador a la Unidad Hidráulica, donde pasa el aceite. No tiene que tener una distancia máxima de 5.00m lineales.

RECORRIDO DE TUBING

CENTRO DE CARGA



CAJA DE CONTROL

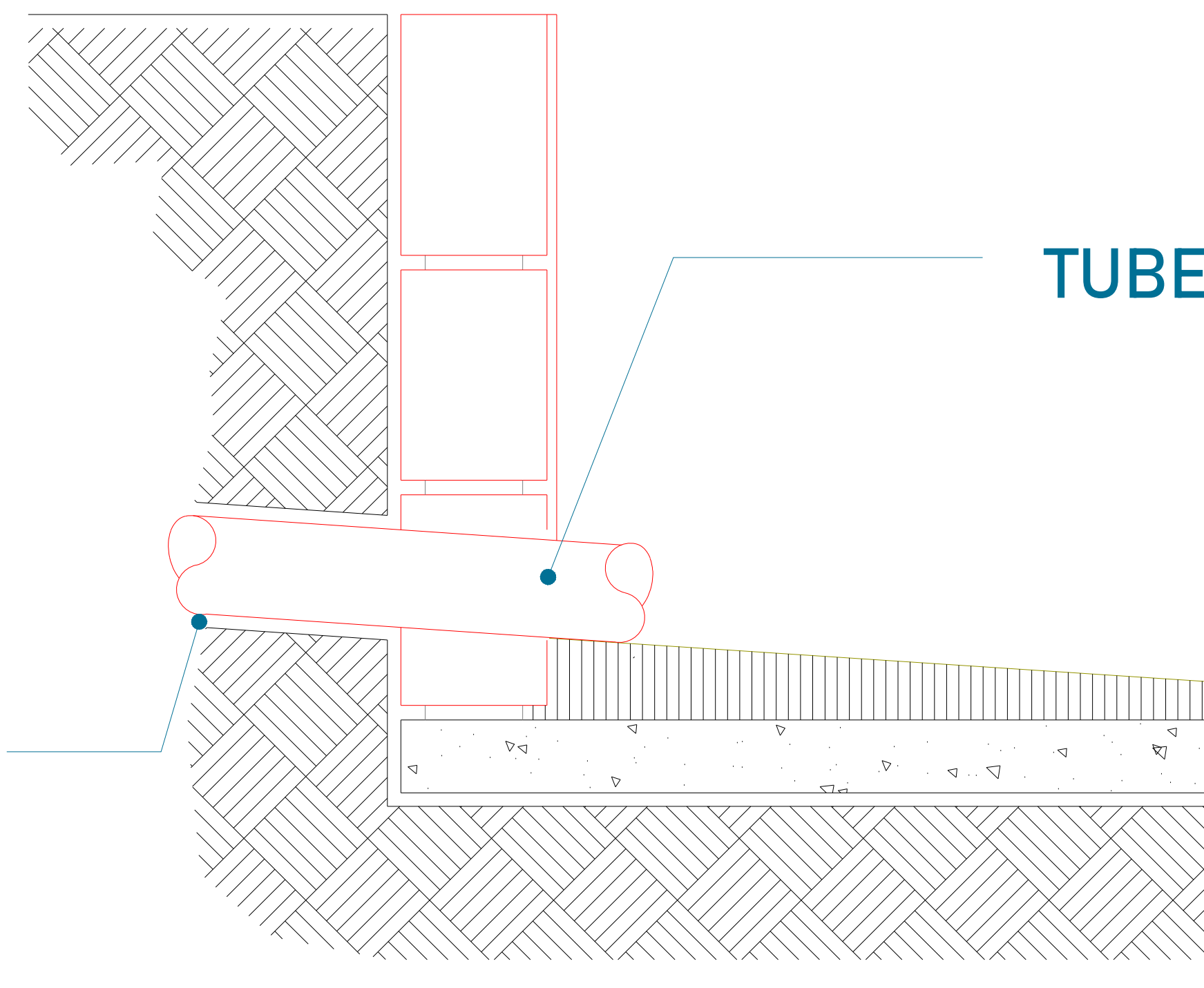
UNIDAD HIDRAULICA

TIERRA

La imagen es solamente ilustrativa.

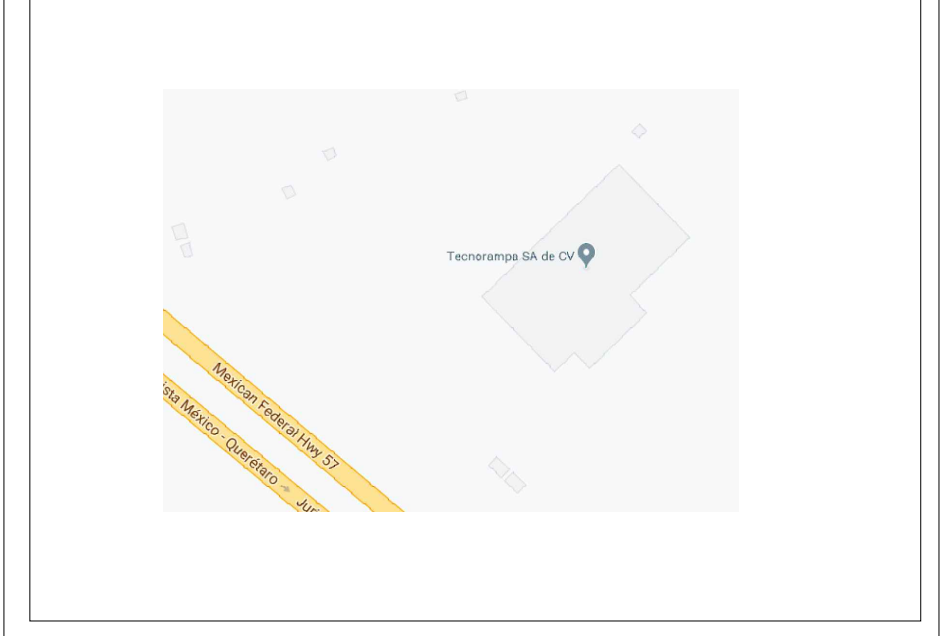
Para la alimentación del equipo se requiere una Unidad Hidráulica se solicita que este motor este lo mas cerca posible del equipo, por lo tanto se solicita al cliente tener un ducto de 3" para poder pasar ahí el tubing y los cables para la botoneras

DUCTO DE 3"



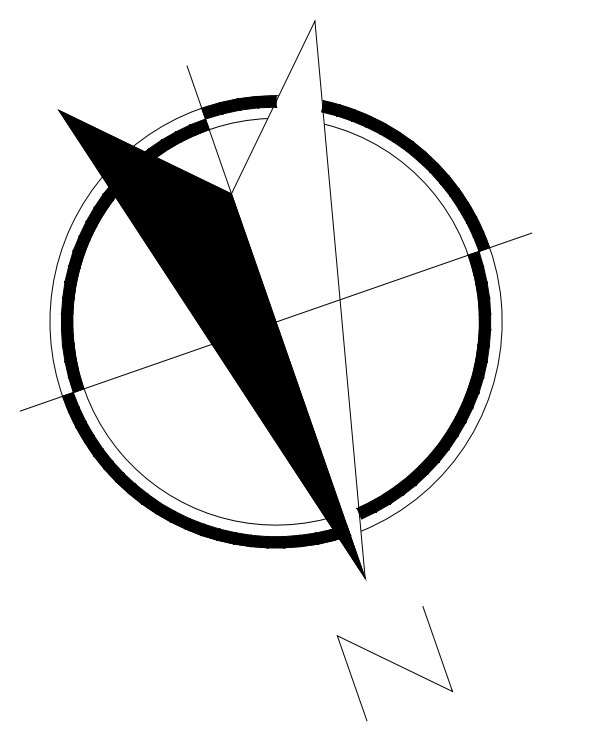
TUBERIA DE CABLEADO ELÉCTRICO TUBING

CROQUIS DE LOCALIZACIÓN:



UBICACION
Carretera Federal México-Querétaro

ORIENTACION:



NOTAS GENERALES

TABLA DE MODIFICACIONES:

NO.	DESCRIPCIÓN	FECHA
0	GUÍA MECÁNICA PRELIMINAR	01/06/2023
1	CAMBIO RECORRIDO, PORTERIA, SE DEFINEN COMPLEMENTOS Y LIBERACION DE G. MECÁNICA	26/07/2023

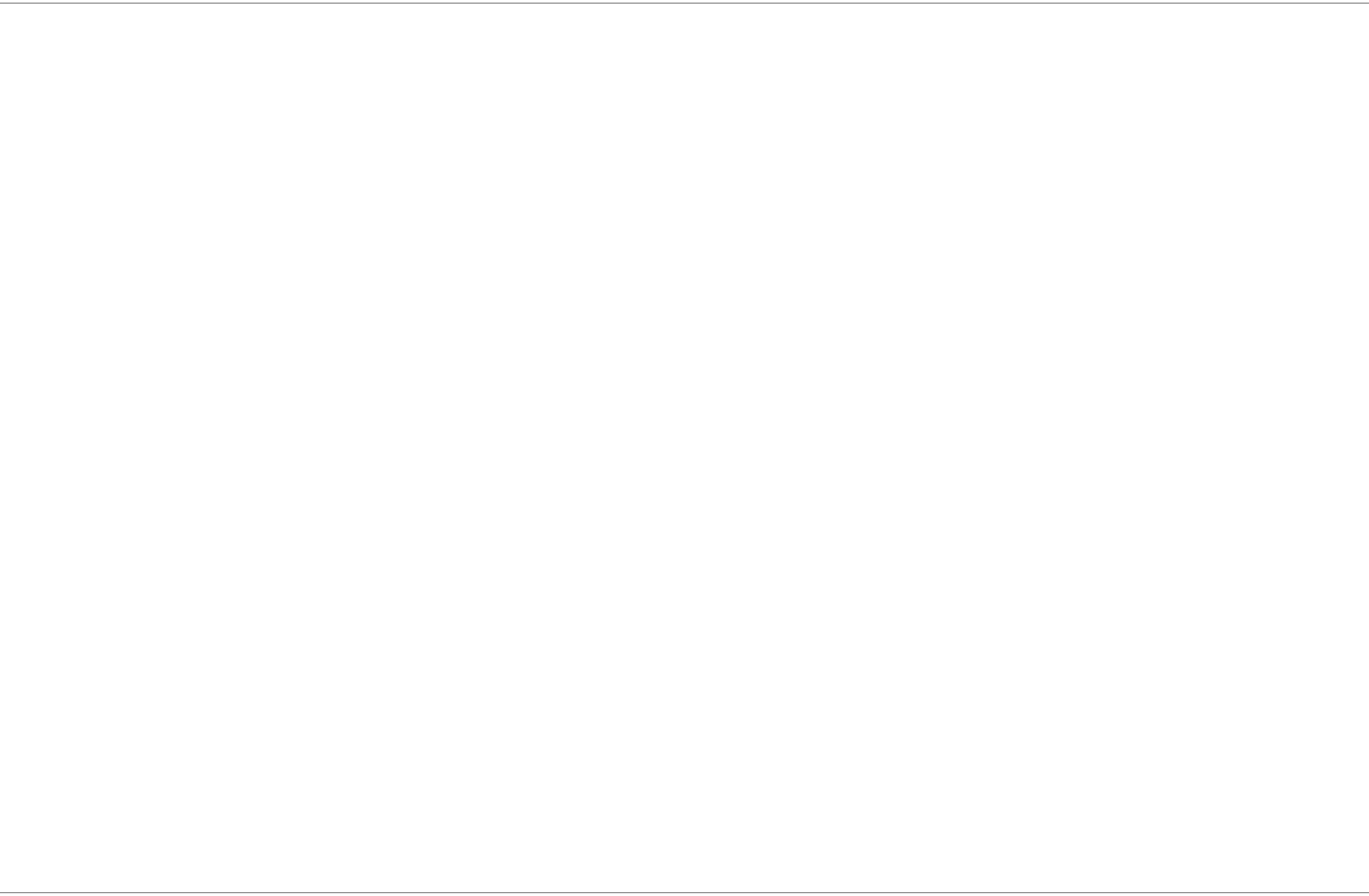
EMPRESA: **TecnoRampa**
SOLUCIONES EN TECNOLOGÍA Y SERVICIOS

RAZÓN SOCIAL: RESINAS SINTÉTICAS S.A DE C.V.

VOBO: VENDEDOR: ING. IVÁN RICARDO JURY M.

FECHA: 01/09/2023 ELEVADOR: CARGA

PLANO: DUCTO Y UNIDAD HIDRÁULICA CLAVE: A-5



PRECAUCIONES

No operar el elevador cuando exista fuga de fluido hidráulico.

Respetar las indicaciones sin sobrepasar su capacidad de peso 2,000kg.

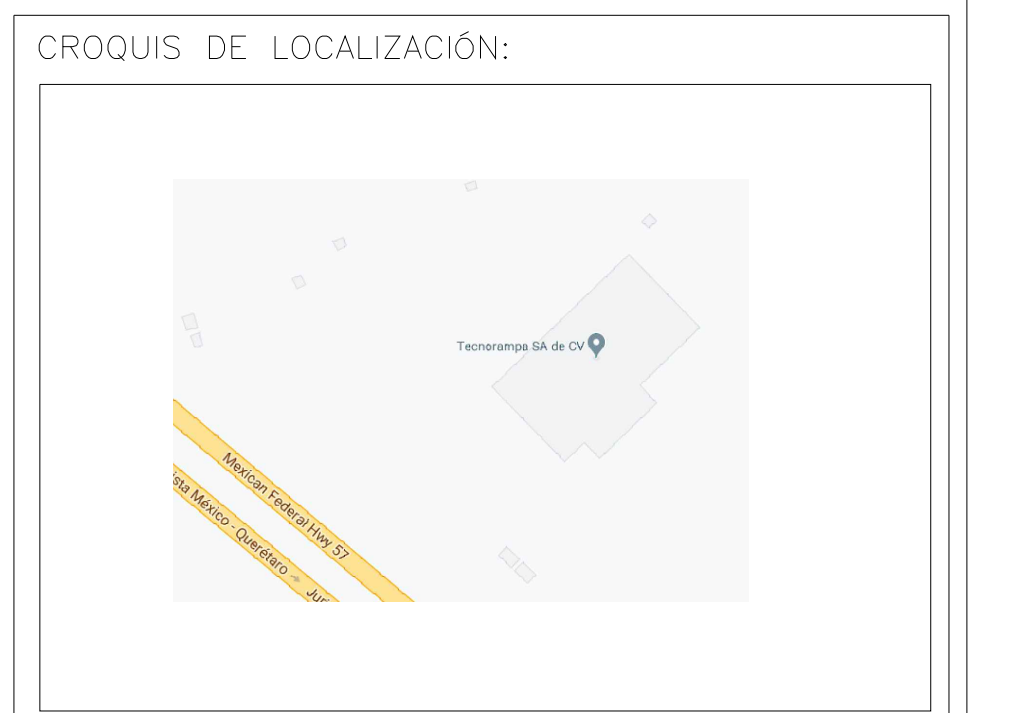
No operar el equipo, sin antes haber sido entregado por un personal asignado de la empresa Tecnorampa.

No utilizar el elevador en casos de incendio.

No operar el elevador en caso de que los cables de acero se encuentren deshilados.

REQUISITOS DE INSTALACION

- 1.- El foso estará en óptimas condiciones
 - a) No encharcamientos
 - b) No objetos ni materiales dentro
 - c) Acceso libre al area de instalación
- 2.- Se necesita energía a 220V, para conectar una maquina de soldar a 2 fases, capacidad de consumo de 60 Amp
*En dado caso de no contar con la alimentación, contacte a su vendedor para dar solución.
- 3.- La obra civil (foso y refuerzos) debera estar lista en la fecha programada de su instalación.
- 4.- Considerar el espacio de accesos y vanos en sitio para



UBICACION
Carretera Federal México-Querétaro



NOTAS GENERALES

TABLA DE MODIFICACIONES:

NO.	DESCRIPCION	FECHA
0	GUÍA MECÁNICA PRELIMINAR	01/06/2023
1	CAMBIO RECORRIDO, PORTERIA, SE DEFINEN COMPLEMENTOS Y LIBERACION DE G. MECÁNICA	26/07/2023

EMPRESA: **TecnoRampa**
Especialidad en Instalación y Mantenimiento

RAZÓN SOCIAL: RESINAS SINTÉTICAS S.A DE C.V.

VENDEDOR: ING. IVÁN RICARDO JURY M.

FECHA: 01/09/2023 ELEVADOR: CARGA

PLANO: COMPLEMENTOS CLAVE: A-6