

OT-2313-81



Carretera Federal México-Querétaro
 dirección hacia Gro. km 176 + 500
 El Sauz Pedro Escobedo CP. 76729

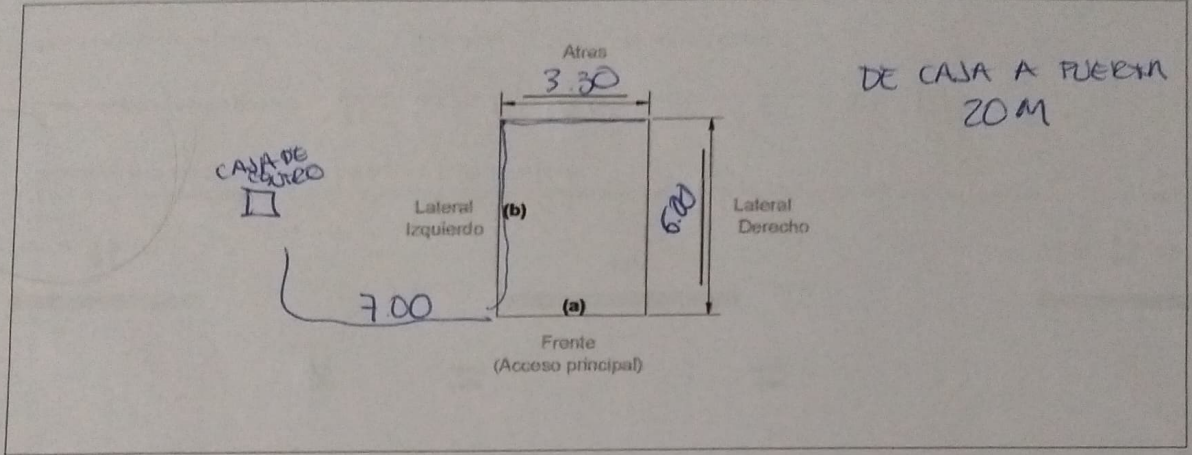
Levantamiento de puertas automaticas

ventas@tecnorampa.com.mx
 (427) 272 8119

Nombre del cliente: ADRIK GARCIA LINARES Fecha: _____
 Razon social: _____ Numero de cliente: _____
 Direccion de instalacion: _____
 Referencia de Direccion: _____

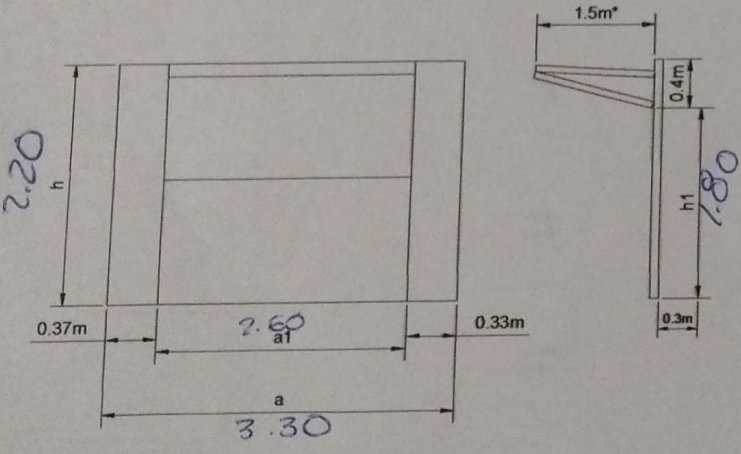
Dimensiones del acceso al area de instalacion: _____
 Descripción del equipo a colocar puertas: _____

Dimension de foso y ubicacion de caja de control principal de voltaje (Anotar distancia para calculo de longitudes de cableado en instalacion)



Seleccionar el tipo de puertas 180Kg o 500Kg (Llenar la casilla . Nota: Validar sus dimensiones con los datos recolectados en el levantamiento)

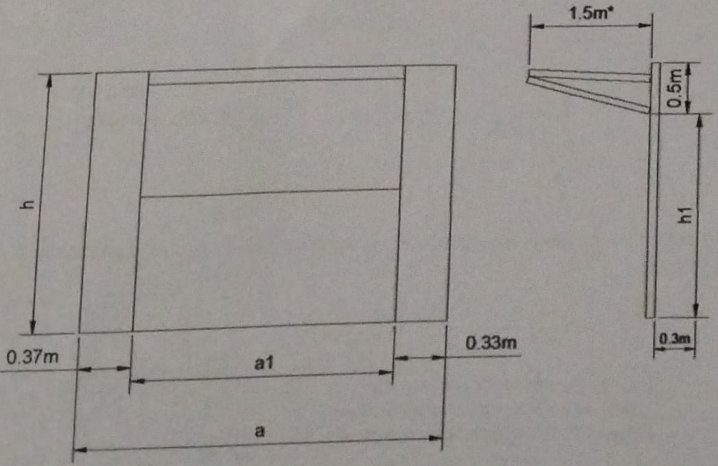
Guia dimensional Puertas 180kg de carga



h (Altura de la puerta)	h1 (Altura del acceso)
(Altura Máxima) 2.6m	2.2m
2.5m	2.1m
2.4m	2.0m
2.3m	1.9m
(Altura Mínima) 2.2m	1.8m

* Puerta 180Kg acabado lámina perforada de línea

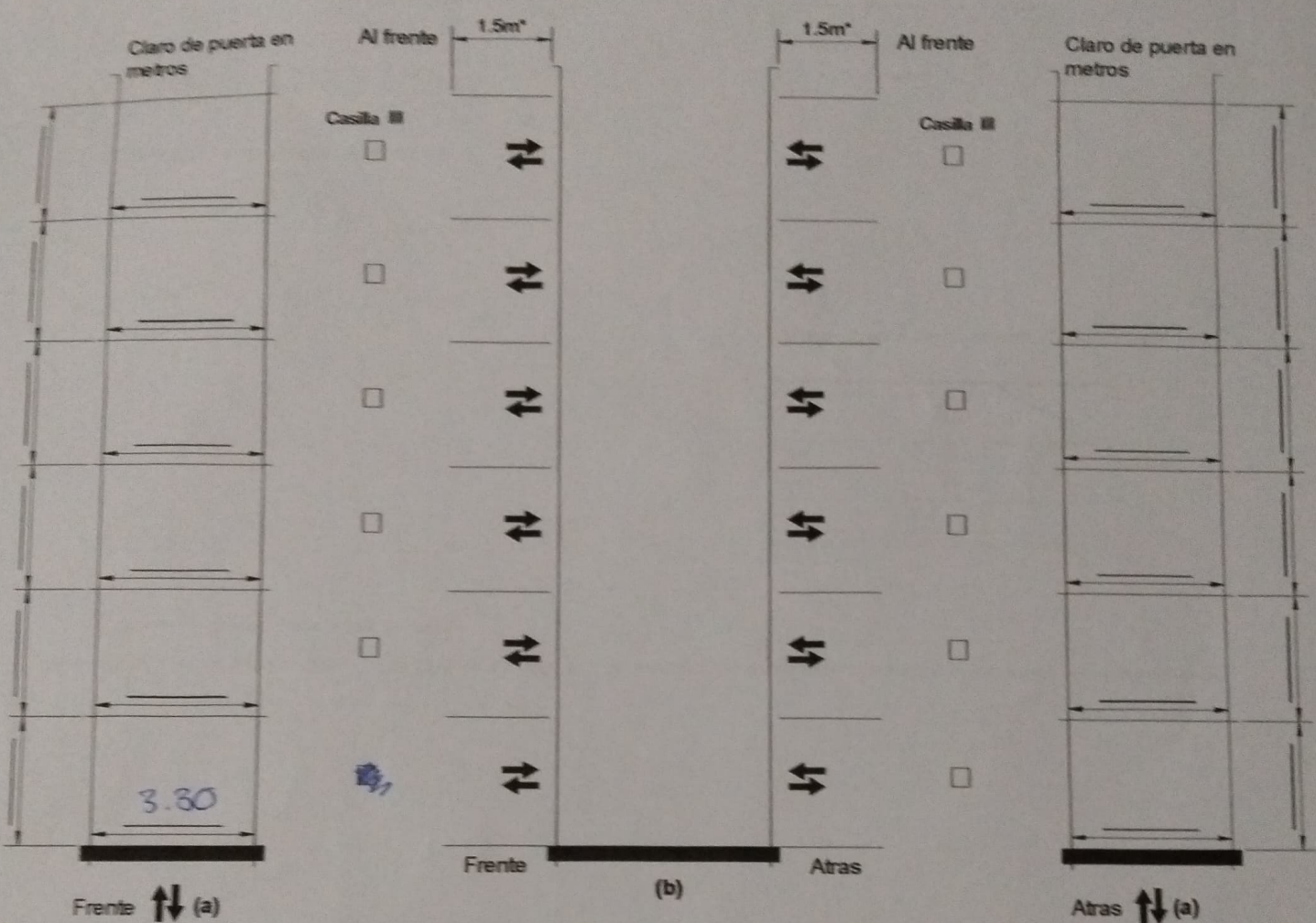
Guia dimensional Puertas 300kg de carga



h (Altura de la puerta)	h1 (Altura del acceso)
(Altura Máxima) 2.7m	2.2m
2.6m	2.1m
2.5m	2.0m
2.4m	1.9m
(Altura Mínima) 2.3m	1.8m

* Puerta 500Kg especial, el cliente selecciona el acabado.

Seleccionar el acceso donde se colocará puerta (Llenar la casilla y sus dimensiones)



Notas:
 *Asegurar en el levantamiento que no se tengan columnas o traveses que obstruyan la apertura de la puerta en el nivel y techo de la construcción respetando la distancia minima de 1.5m libres al frente de la puerta.

Color y acabado del las puertas: NEGRO Y LÁMINA MULTIPERFORADA

Tipo de fijacion de la puerta: Soldadura Concreto taquete

Describir donde se fijara la puerta:

Nombre y firma (Cliente)

Nombre y firma (Ventas)