

DIRECCION:
 AUTOPISTA
 MEXICO-QUERETARO
 KM 175+494 COLONIA
 EL SAUZ BAJO

TEL: 01 427 272 40 41

DESCRIPCION DEL EQUIPO:

ELEVADOR CARGA - SEMICOMPLETA

CARGA 500 KG

RECORRIDO: 5.75M

UNIDAD HIDRAULICA: 3 HP

ESTACIONES: 2

VENDEDOR: ING. IVÁN RICARDO JURY

RAZÓN SOCIAL: PLANEACIÓN Y
 DESARROLLOS INMOBILIARIOS DEL SUR S.A.
 DE C.V

NO. DE CLIENTE: 29849 22946

FECHA: 30/06/2023

FIRMA DE CONFORMIDAD DEL CLIENTE:

CONDICIONES DE ENVIO DEL EQUIPO

CABINA: ARMADA

COLUMNAS: COMPLETAS

DIMENSIONES DE VANO:

COLOR DEL EQUIPO

CABINA: NEGRO

ACABADO: LÁMINA PERFORADA

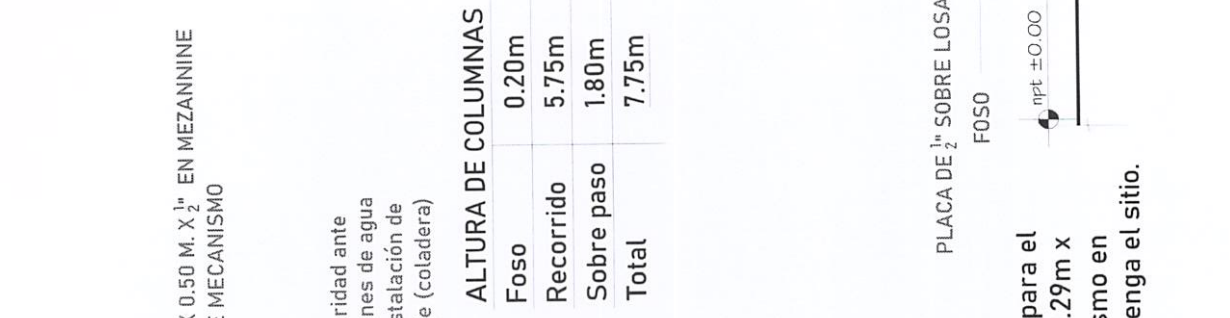
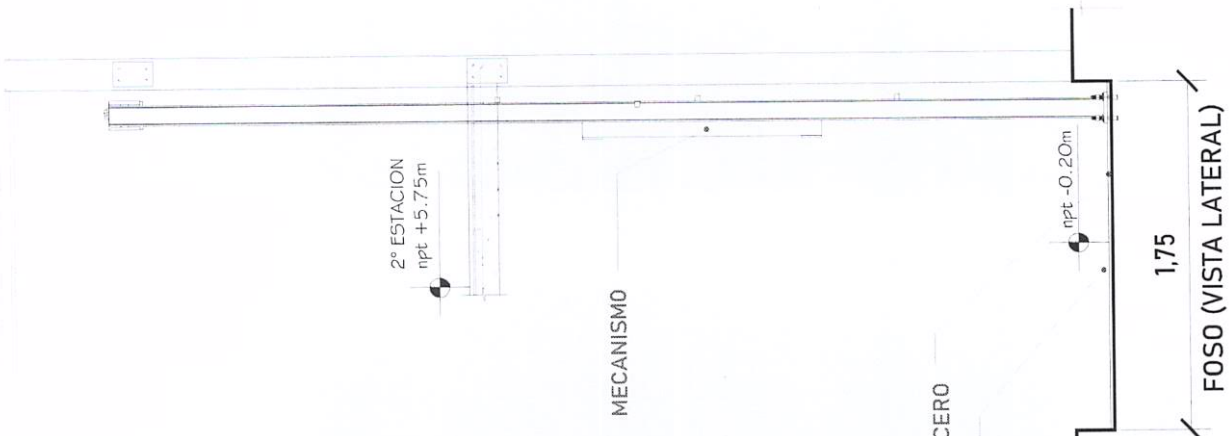
TIPO DE ALIMENTACION

BIFÁSICA 220 VAC

TUBERIA - GRUESA

COMPLEMENTOS

- CERRADURA TIPO PISTÓN
- SECURITY SHIELD
- BOTONERA EN EL INTERIOR
- BOTONERAS DE ESTACIONES EN POSICIÓN VERTICAL
- CON TODOS LOS ADITAMENTOS DE UN HANDICAP
- PESO DEL EQUIPO: 707.66 KG



PLACA DE 1.30 M. X 0.50 M. X 2^o EN MEZANININE PARA FIJACIÓN DE MECANISMO

Por motivos de seguridad ante posibles acumulaciones de agua se recomienda la instalación de una salida de drenaje (coladera)

ALTURA DE COLUMNAS

Foso	0.20m
Recorrido	5.75m
Sobre paso	1.80m
Total	7.75m

Las dimensiones del área para el elevador en este caso de 1.29m x 1.75m deberá de ser el mismo en todas las estaciones que tenga el sitio.

Handwritten signature



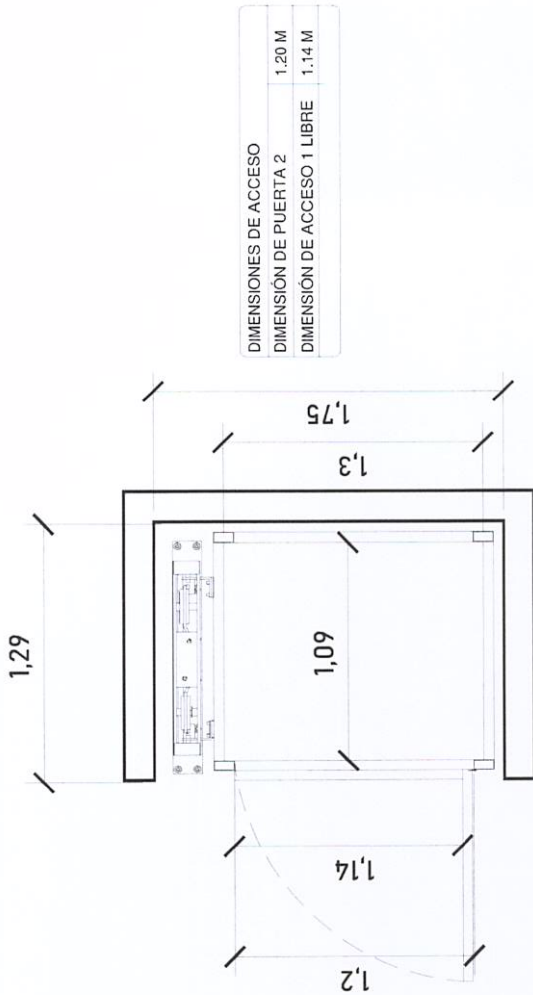
PROYECTO DE LOCALIZACIÓN
Carretera Federal México-Querétaro



NOTAS GENERALES

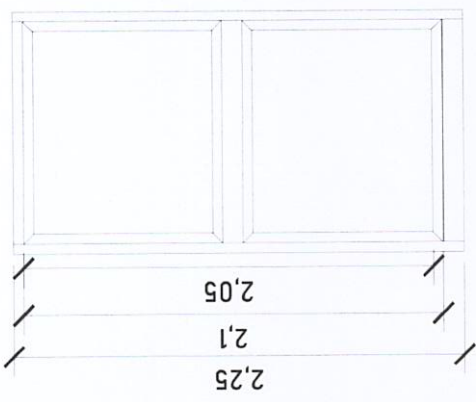
IMPRESA: **TecnoRampa**
DISEÑO: **ING. JOSÉ LUIS RAMÍREZ**
DISEÑO: **ING. JOSÉ LUIS RAMÍREZ**
DISEÑO: **ING. JOSÉ LUIS RAMÍREZ**
DISEÑO: **ING. JOSÉ LUIS RAMÍREZ**

IMPRESA: **TecnoRampa**
DISEÑO: **ING. JOSÉ LUIS RAMÍREZ**
DISEÑO: **ING. JOSÉ LUIS RAMÍREZ**
DISEÑO: **ING. JOSÉ LUIS RAMÍREZ**
DISEÑO: **ING. JOSÉ LUIS RAMÍREZ**



DIMENSIONES DE ACCESO	1.20 M
DIMENSIÓN DE PUERTA 2	1.14 M
DIMENSIÓN DE ACCESO 1 LIBRE	1.14 M

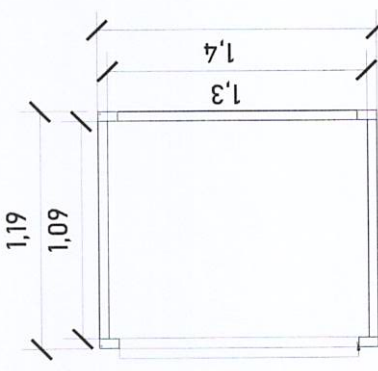
ACCESO Y ABATIMIENTO



CABINA (VISTA EN FRONTAL)

ALTURAS DEL EQUIPO:	
ALTURA CABINA	2.25 M
ALTURA INT. DE CABINA	2.10 M
ALTURA DE PUERTA	2.05 M

Para el acceso se tiene una pestaña de 5cm, por lo tanto se pide que el área del elevador este nivelado y a plomo en cada una de sus estaciones.

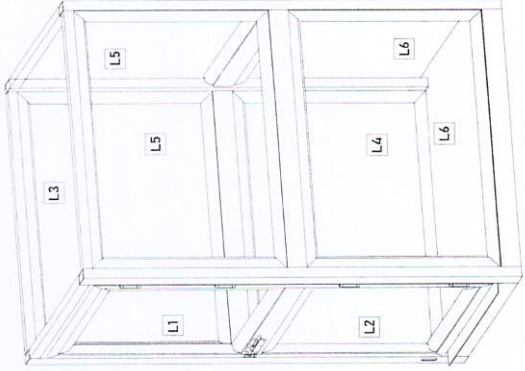


CABINA (VISTA EN PLANTA)



ACABADOS

ACABADOS DEL EQUIPO:	
L1	LÁMINA PERFORADA
L2	LÁMINA PERFORADA
L3	LÁMINA PERFORADA
L4	LÁMINA PERFORADA
L5	LÁMINA PERFORADA
L6	LÁMINA PERFORADA
L7	LÁMINA PERFORADA
L8	LÁMINA PERFORADA



Handwritten signature or initials in blue ink.

PUERTA INTERIOR

El elevador cuenta con una puerta que viaja junta con este.
Por tal situación se recomienda la colocación de una protección en cada una de las estaciones.
Tomar en cuenta que se tendrá que respetar las dimensiones de la puerta del elevador.

PRECAUCIONES

No operar el elevador cuando exista fuga de fluido hidráulico.
Respetar las indicaciones sin sobrepasar su capacidad de peso 500kg.
No operar el equipo, sin antes haber sido entregado por un personal asignado de la empresa Tecnorampa.
No utilizar el elevador en casos de incendio.
No operar el elevador en caso de que los cables de acero se encuentren deshilados.

REQUISITOS DE INSTALACION

- 1.- El foso estará en óptimas condiciones
 - a) No encharcamientos
 - b) No objetos ni materiales dentro
 - c) Acceso libre al area de instalación
- 2.- Se necesita energía a 220V, para conectar una maquina de soldar a 2 fases, capacidad de consumo de 60 Amp
*En dado caso de no contar con la alimentación, contacte a su vendedor para dar solución.
- 3.- La obra civil (foso y refuerzos) debera estar lista en la fecha programada de su instalación.
- 4.- Considerar el espacio de accesos y vanos en sitio para el acceso del equipo al lugar de su instalación

PROCESO DE CALIFICACION



Carretera Federal México-Querétaro

REVISION



NOTAS GENERALES

FECHA DE MODIFICACIONES

FECHA	MODIFICACIONES
1	1
2	2
3	3
4	4
5	5
6	6
7	7
8	8
9	9
10	10
11	11
12	12

OPORTUNIDAD

Tecnorampa	
EMPRESA	IND. MAN. RICARDO JARA M.
DIRECCION	AV. CALLES 1000
UBICACION	BOYERON
CIUDAD	BOYERON
ESTADO	BOYERON
PAIS	MEXICO
PROYECTO	A-6