

TecnoRampa

DIRECCION:
AUTOPISTA
MEXICO-QUERETARO
KM 175+494 COLONIA
EL SAUZ BAJO

TEL: 01 427 272 40 41

DESCRIPCIÓN DEL EQUIPO:

RAMPA HIDRÁULICA DE ANDÉN 6' x 8'

CARGA 30,000 LBS

ALIMENTACIÓN MONOFÁSICA 110 VAC

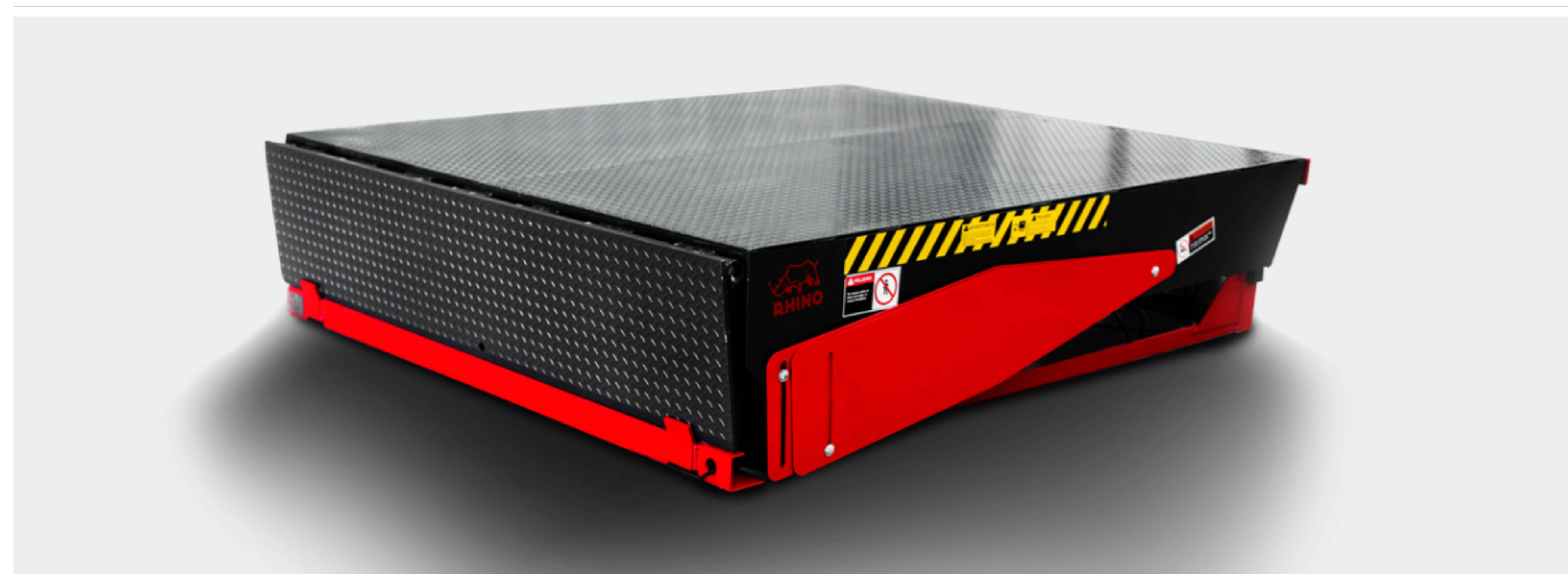
VENDEDOR: ARQ. JESÚS ANTONIO BENITEZ C.

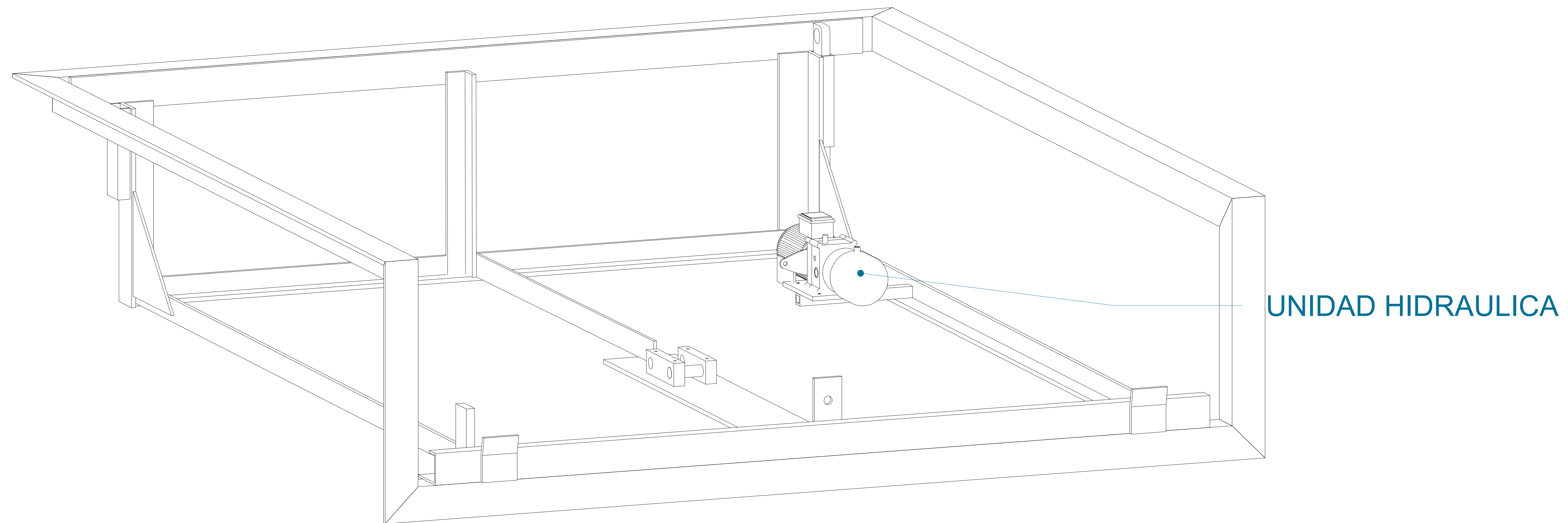
RAZÓN SOCIAL: GRUPO BINACIONAL
EMPRESARIAL DE MULTISERVICIOS
INDUSTRIALES SA DE CV

NO. DE CLIENTE: 24826-25928

FECHA: 28/06/2024

FIRMA DE CONFORMIDAD DEL CLIENTE:





DESCRIPCIÓN DE UNIDAD HIDRAULICA 1HP	
ALIMENTACION	110/220 VCA
NUMERO DE FASES	1 Neutro y tierra física
AMPERS DE CONSUMO	16
WATSS DE CONSUMO	0.75 KW
TIPO DE ACEITE	ISO 68
RANGO DE VARIACIÓN DE VOLTAJE	110/220 VAC +/-5%



UBICACION
Carretera Federal México-Querétaro

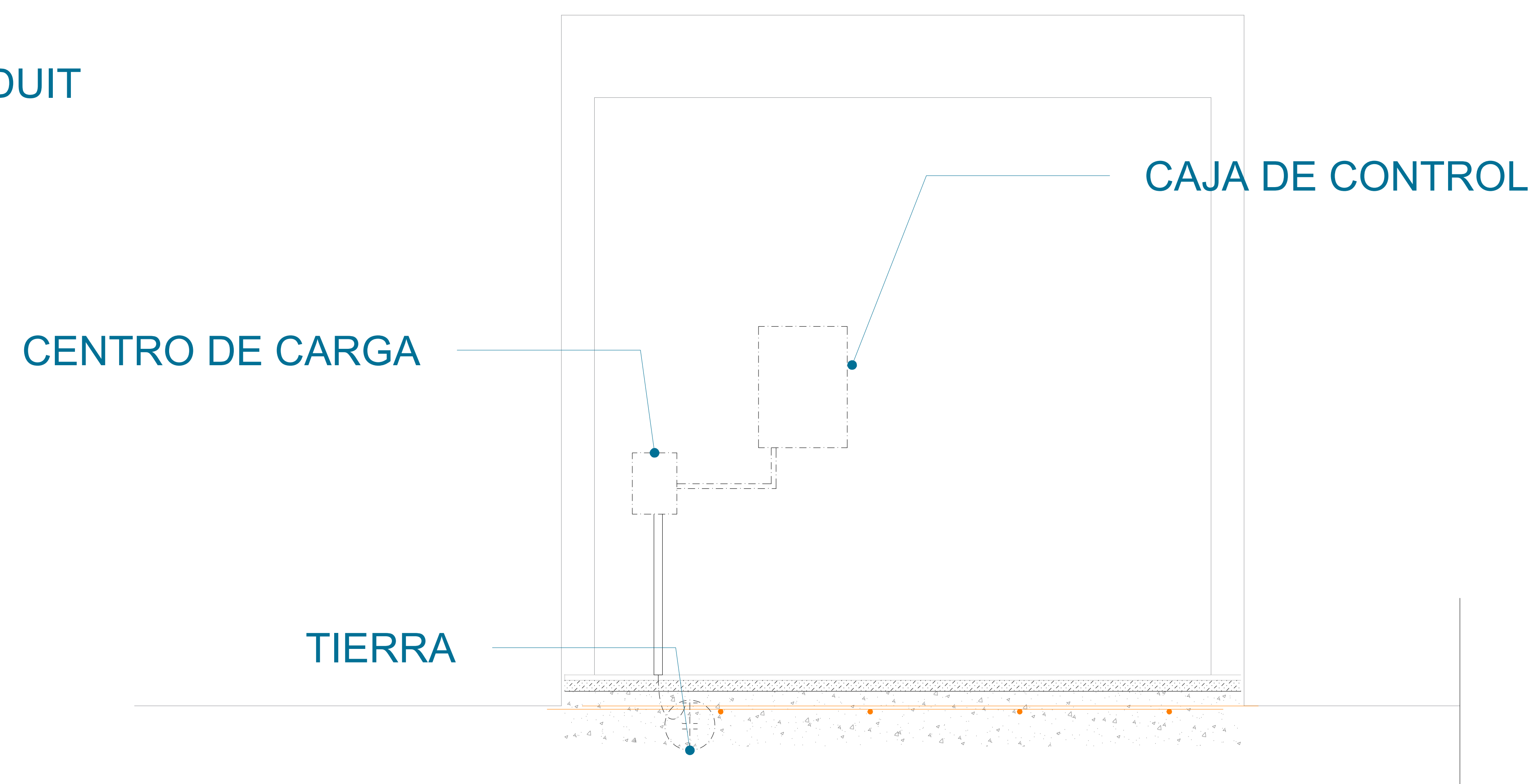
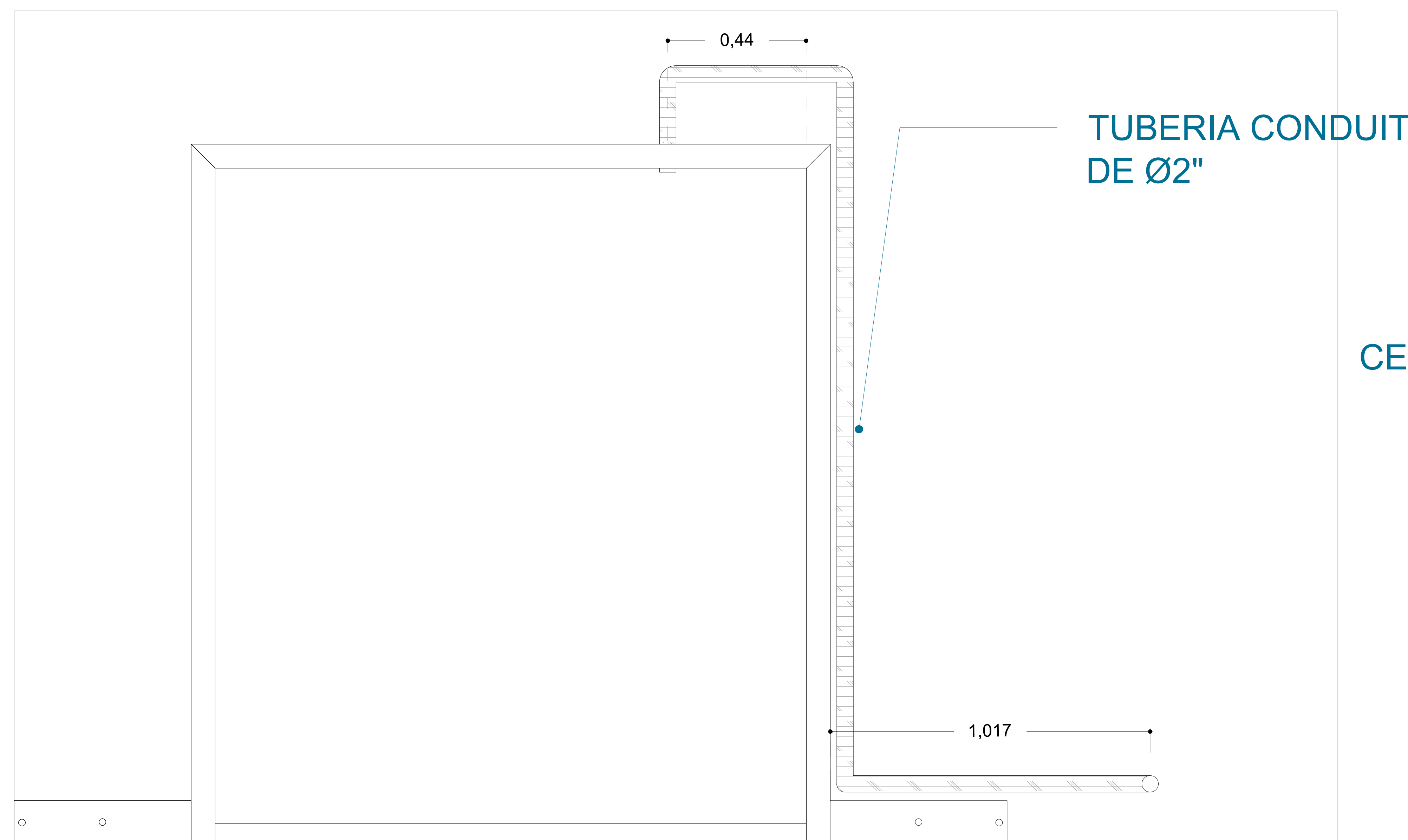


NOTAS GENERALES

El cliente suministra, instala y energiza centro de carga con alimentación trifásica a 220V.
Neutro y tierra física e interruptor termomagnético de 3x40 Amp exclusivo para el elevador.

Por seguridad no deberá ser manipulado por personal no autorizado

La ubicación de la unidad hidráulica es dentro del mismo foso donde se encuentra la rampa



La imagen es solamente ilustrativa.

TABLA DE MODIFICACIONES:		
NO.	FECHA	FECHA
0	LIBERACIÓN DE GUÍA MECÁNICA	28/06/2024

EMPRESA: **TecnoRampa**

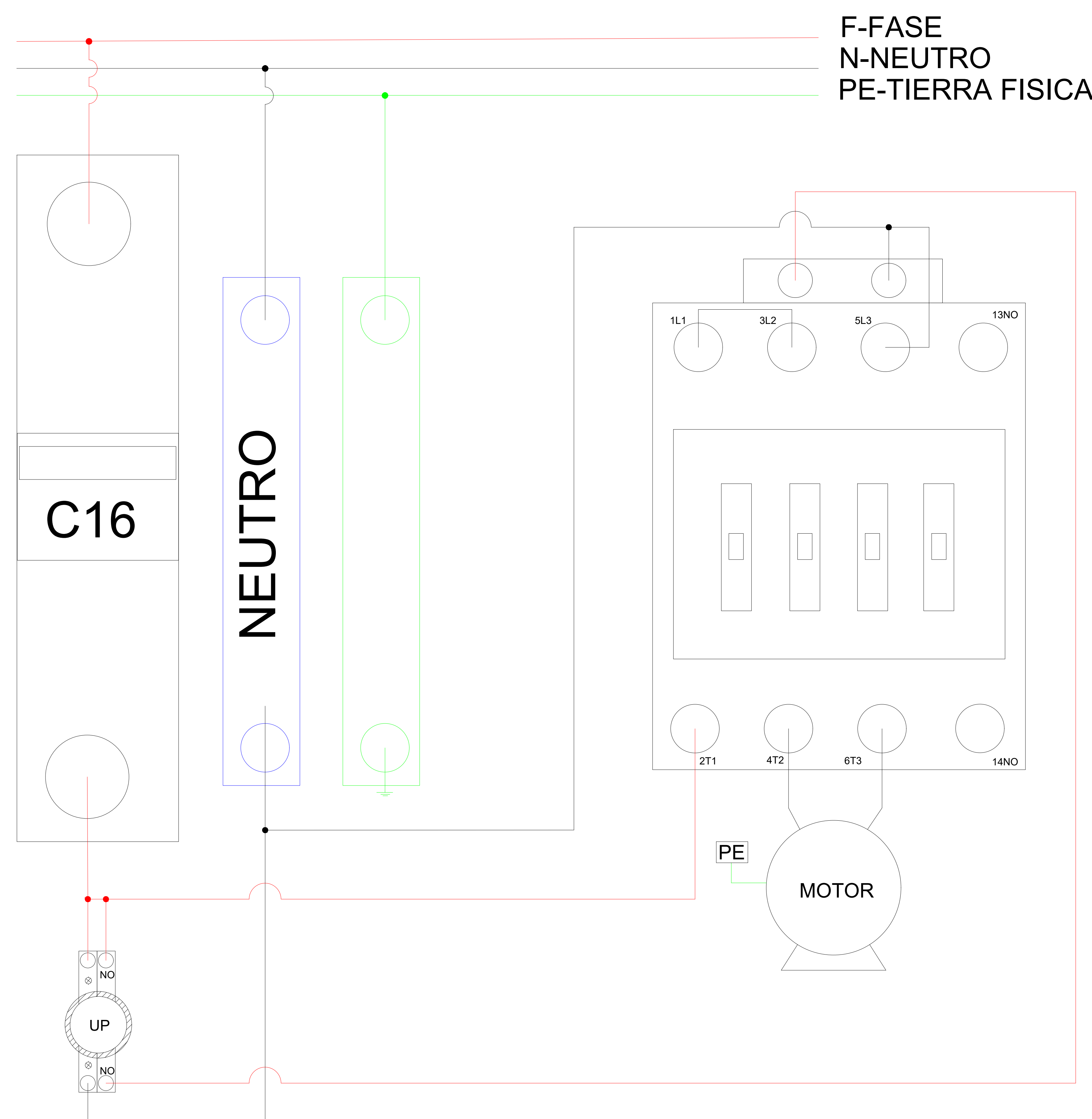
RAZÓN SOCIAL: GRUPO BINACIONAL EMPRESARIAL DE MULTISERVICIOS INDUSTRIALES SA DE CV

VOBO: VENDEDOR: ARO. JESUS ANTONIO BENITEZ

FECHA: 28/06/2024 ELEVADOR: ANDRÉS HID.

PLANO: ALIMENTACIÓN ELÉCTRICA CLAVE: A-3

NIVELADORA DE ANDEN 110 VAC / 1HP



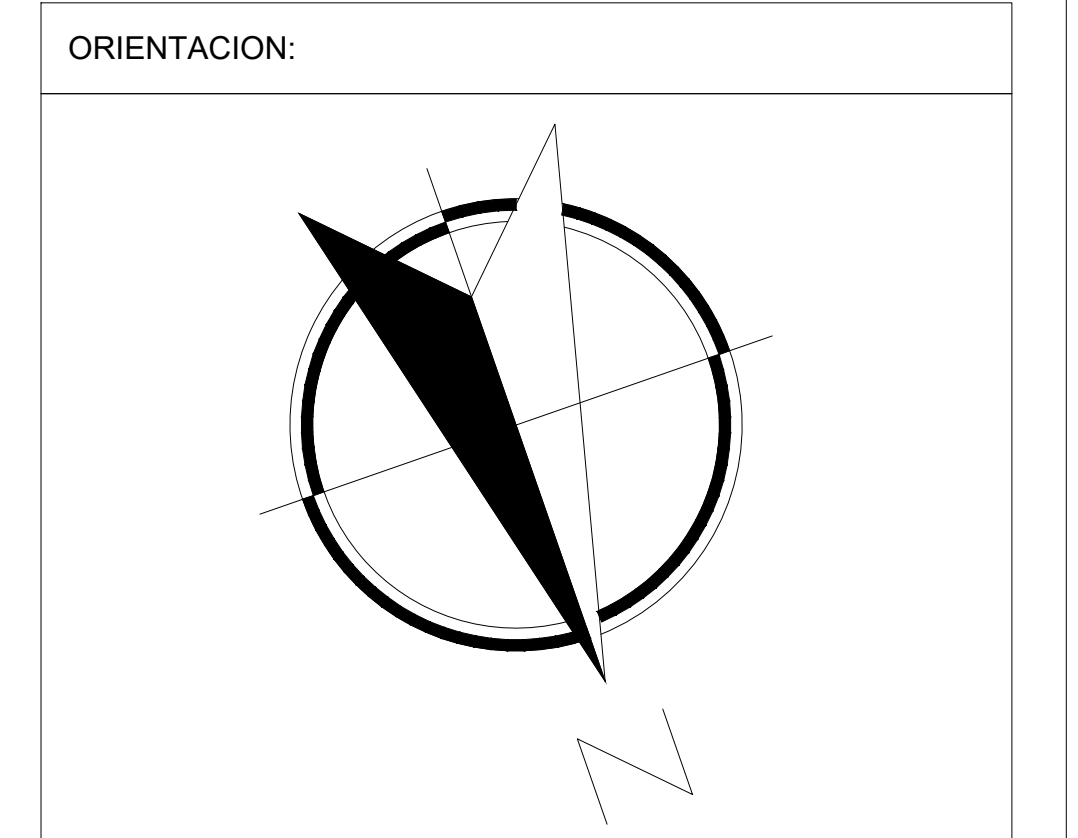
F-FASE
N-NEUTRO
PE-TIERRA FISICA

ALIMENTACIÓN
MONOFÁSICA
110VCA
F+N+PE

- FASE
- NEUTRO
- TIERRA FISICA
- ETAPA DE POTENCIA



UBICACION
Carretera Federal México-Querétaro



NOTAS GENERALES

TABLA DE MODIFICACIONES:

NO.	FECHA	FECHA
0	LIBERACIÓN DE GUÍA MECÁNICA	28/06/2024

EMPRESA: **TecnoRampa**

RAZÓN SOCIAL: GRUPO BINACIONAL EMPRESARIAL DE MULTISERVICIOS INDUSTRIALES SA DE CV

VENDEDOR: ARO. JESUS ANTONIO BENITEZ

FECHA: 28/06/2024 ELEVADOR: ANDEN HID.

PLANO: CONEXIÓN ELÉCTRICA CLAVE: A-3