

TecnoRampa
SINERGIAS EN TECNOLOGÍA Y SERVICIOS

DIRECCION:
AUTOPISTA
MEXICO-QUERETARO
KM 175+494 COLONIA
EL SAUZ BAJO

TEL: 01 427 272 40 41

DESCRIPCION DEL EQUIPO:

ELEVADOR DISCAPACITADOS - MEDIA

CARGA 500 KG

RECORRIDO: 3.40 M

ESTACIONES: 2

UNIDAD HIDRÁULICA: 2HP

VENDEDOR: ARQ. SALVADOR SILVA

RAZON SOCIAL: GRUPO AYA

NO. DE CLIENTE: 31912 - 25516

FECHA: 06/06/2024

FIRMA DE CONFORMIDAD DEL CLIENTE:

CONDICIONES DE ENVIO DEL EQUIPO

CABINA: DESARMADA

COLUMNAS: EN 2 PARTES

DIMENSIONES DE VANO:

COLOR DEL EQUIPO

EQUIPO: SILVER METALLIC

ACABADOS: CRISTAL CLARO/ ESMERILADO

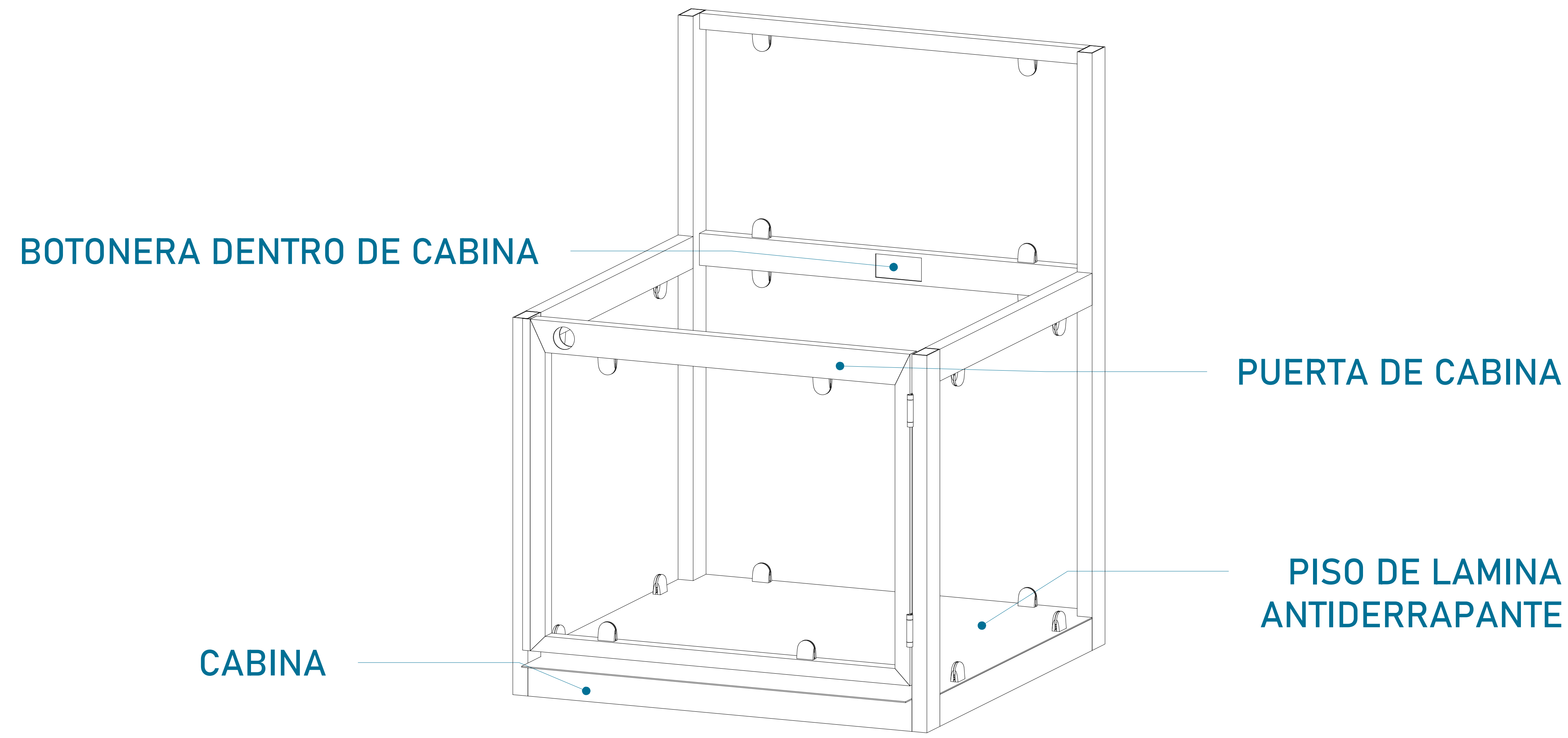
TIPO DE ALIMENTACION

MONOFÁSICA 110 VAC

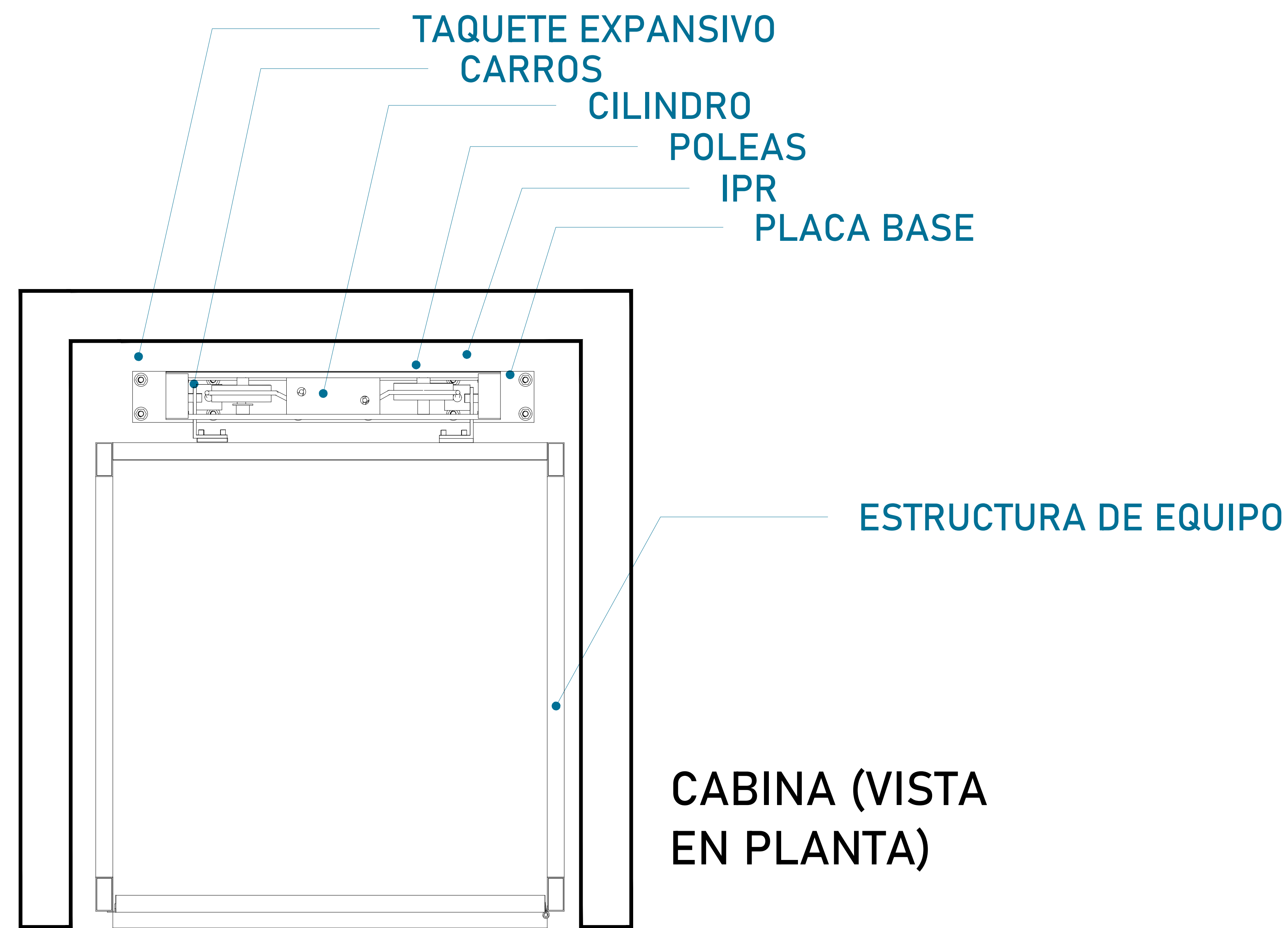
TUBERIA: DELGADA

COMPLEMENTOS

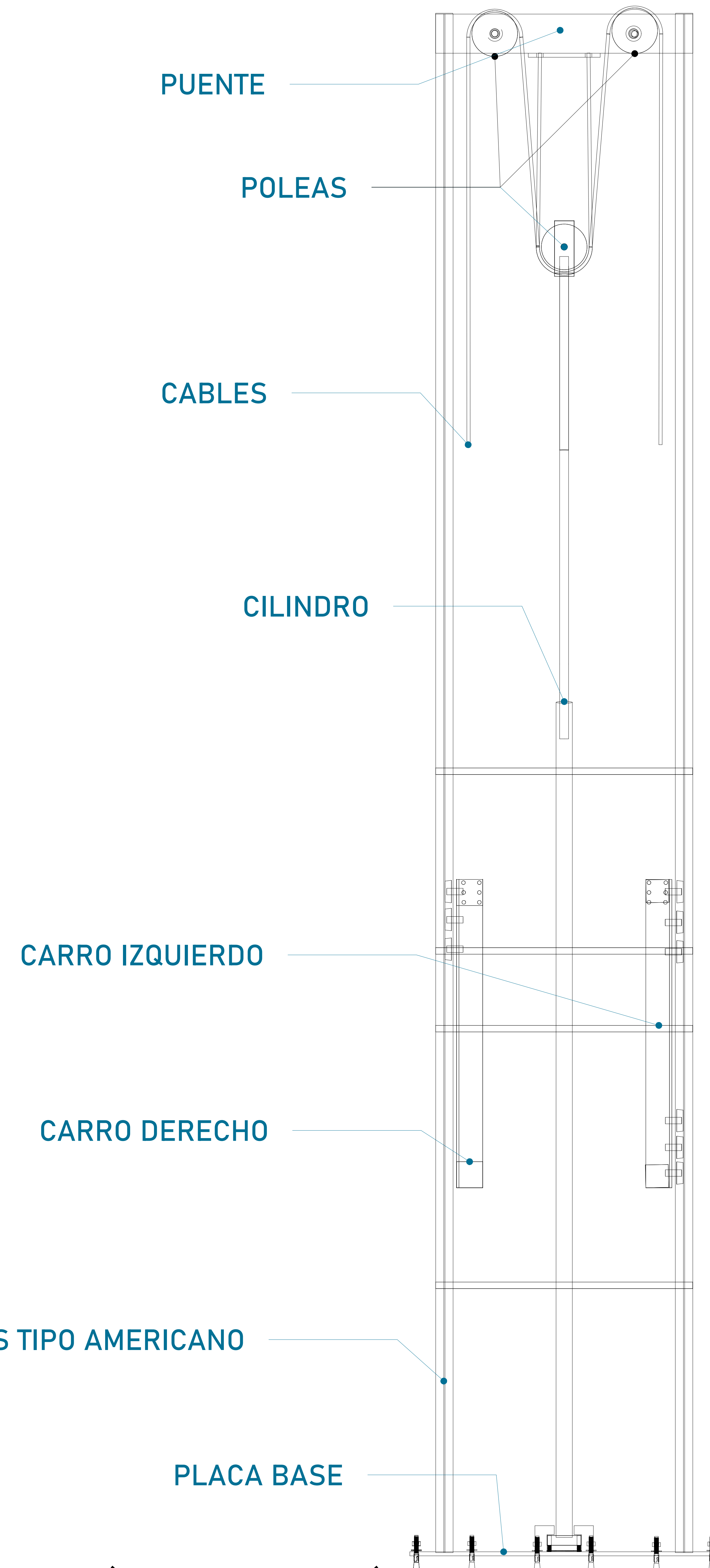
- CARTÓN Y LONA ANTICHISPAS
- IMSS
- INE
- PANEL DE SEGURIDAD
- BOTONERAS BRAILE
- LLEVAR GENERADOR
- PREPARACIÓN PARA ELECTROIMANES EN PUERTAS EXTERIORES



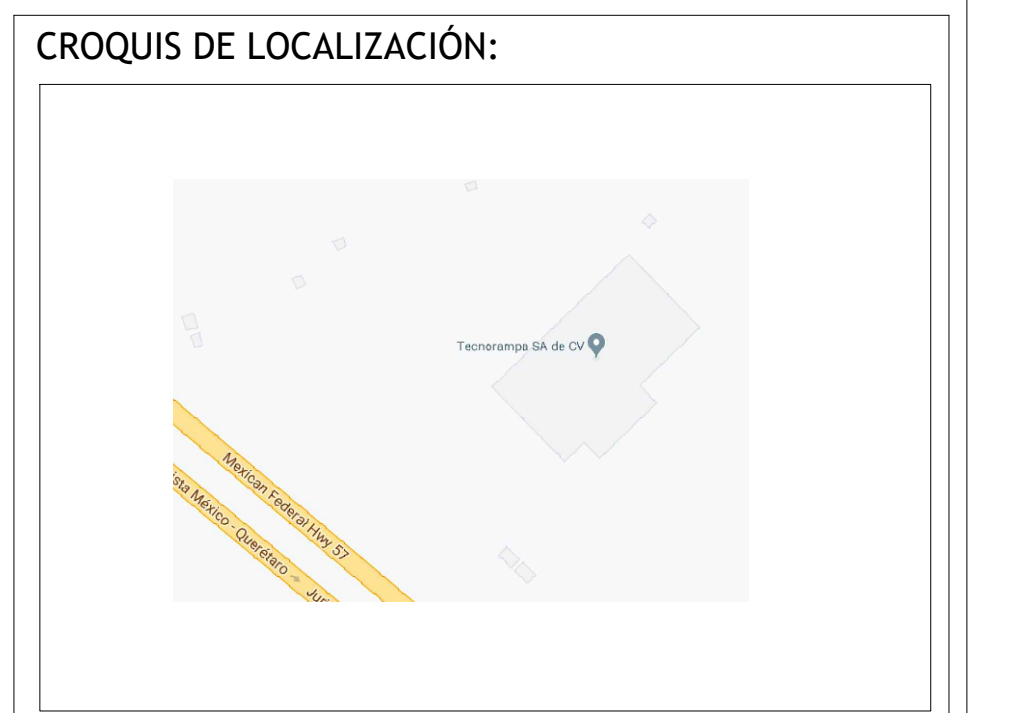
CABINA (VISTA EN ISOMETRICO)



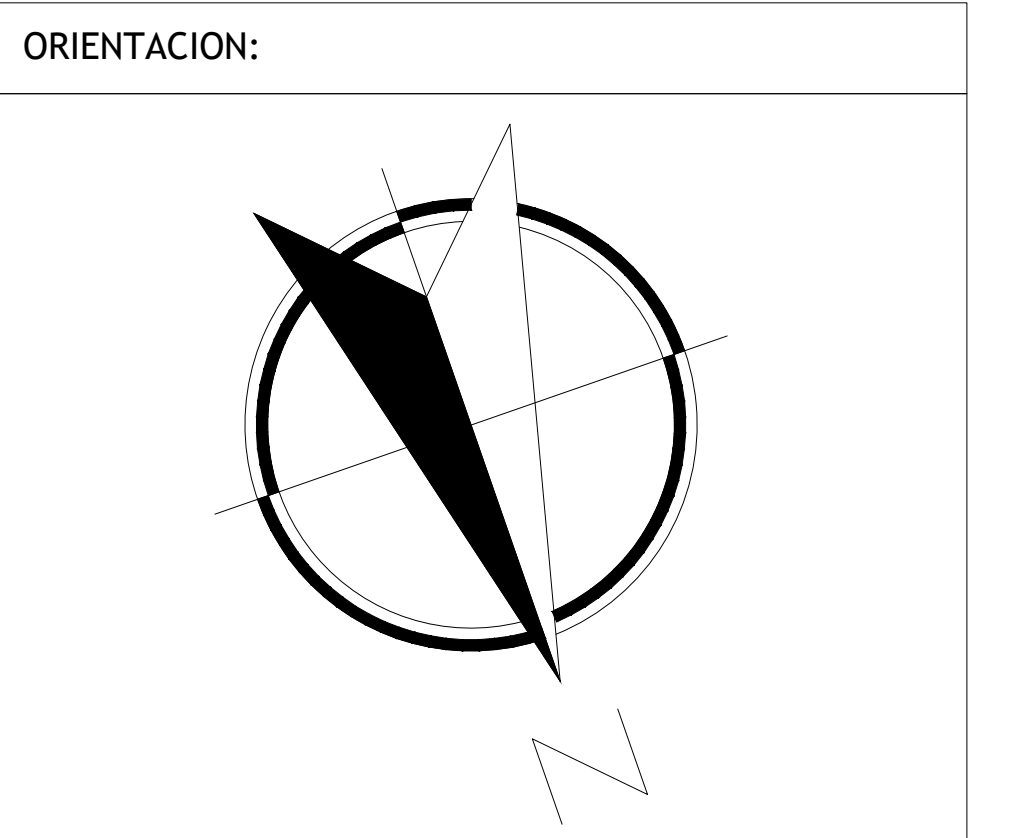
CABINA (VISTA EN PLANTA)



MECANISMO (VISTA FRONTAL)



UBICACION
Carretera Federal México-Querétaro



NOTAS GENERALES

TABLA DE MODIFICACIONES:

NO.	DESCRIPCIÓN	FECHA
0	LIBERACION DE GUIA REGLANZA	06/06/2024

EMPRESA: **TecnoRampa**
EMPRESA DE INGENIERIA Y SERVICIOS

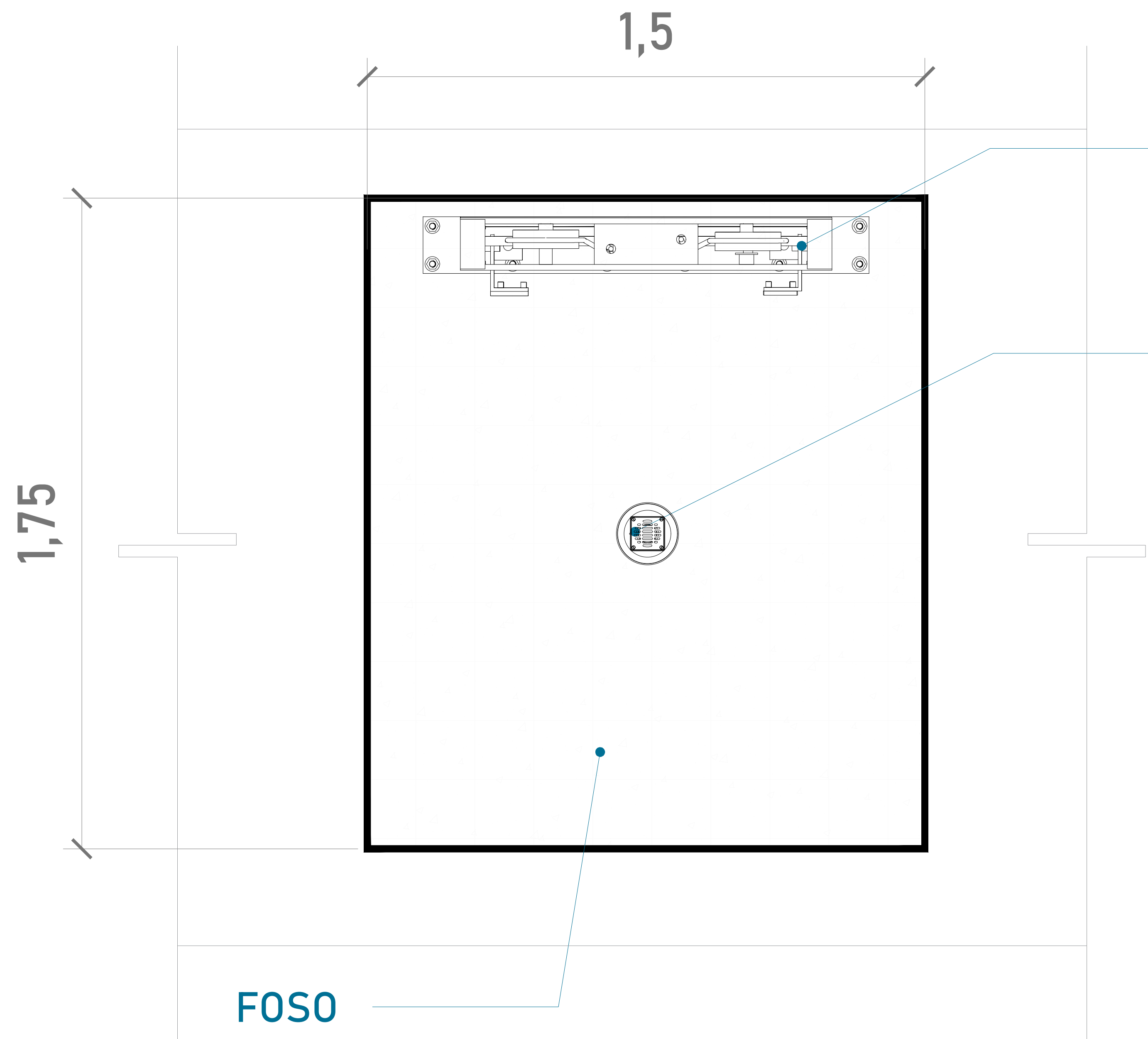
RAZÓN SOCIAL :
GRUPO AYA

VOBO: VENDEDOR:
ARO. SALVADOR SILVA

FECHA: 06/06/2024 ELEVADOR:
DISE. MEDSA

PLANO: DESCRIPCIÓN DE PARTES CLAVE:
A-1

Firme de concreto con una resistencia de $F' C = 250 \text{ kg/cm}^2$.
 Malla electrosoldada de 6.6.10.10 después de los 10cm



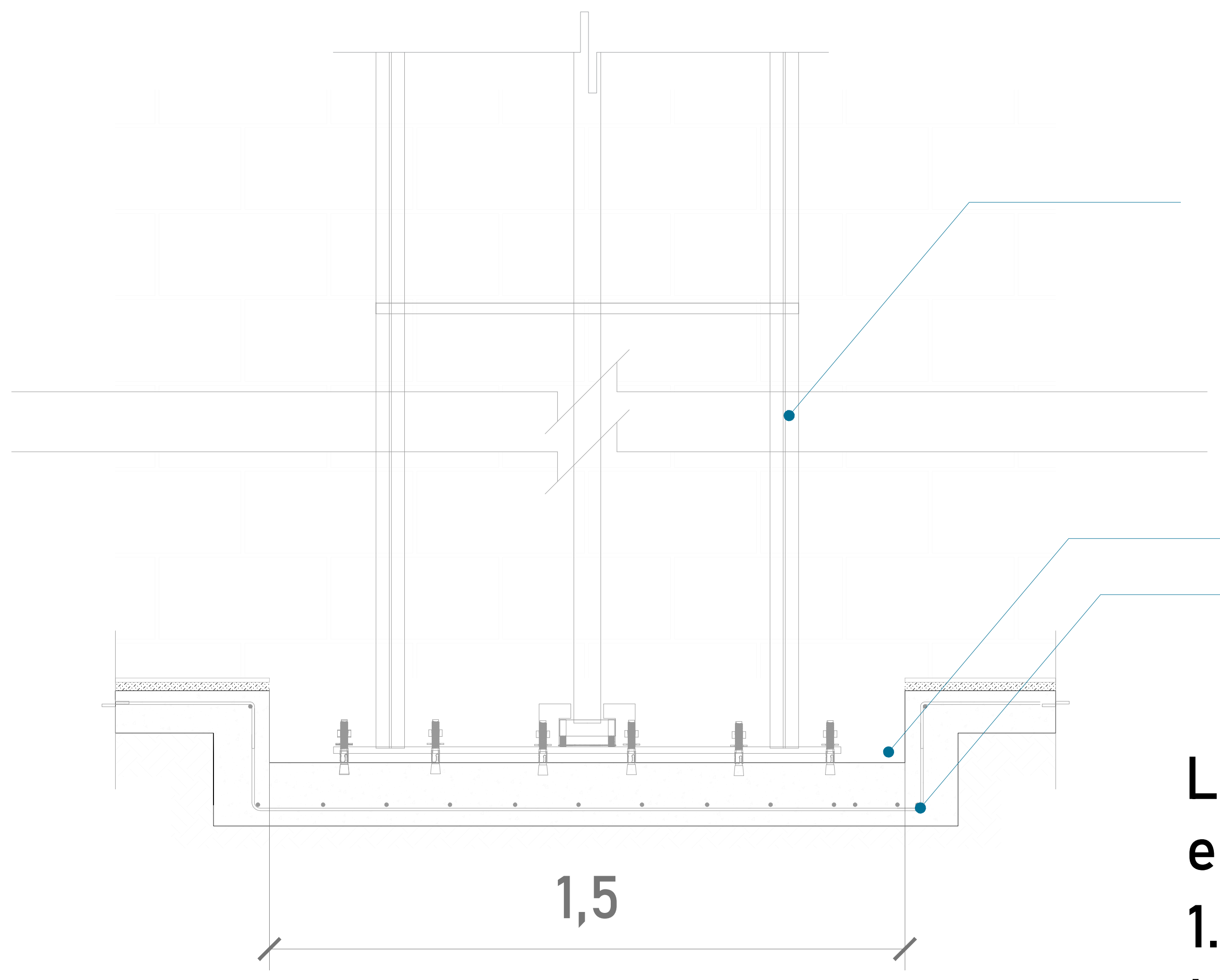
ARMADO (VISTA EN PLANTA)

MECANISMO

Por motivos de seguridad ante posibles acumulaciones de agua se recomienda la instalación de una salida de drenaje (coladera)

ALTURA DE COLUMNAS

Foso	0.20 m
Recorrido	3.40 m
Sobre paso	1.80 m
Total	5.40 m

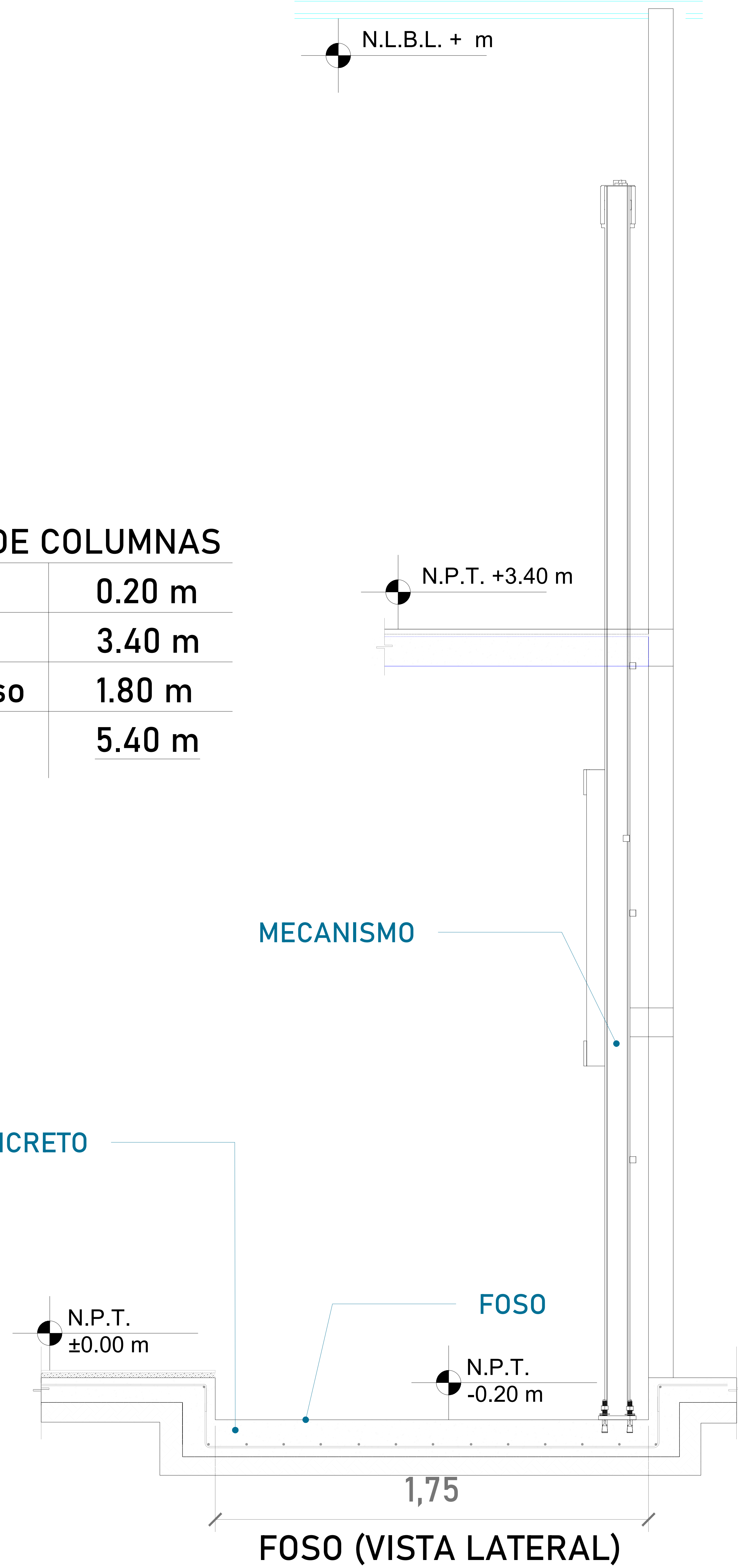


FOSO (VISTA FRONTAL)

MECANISMO

FOSO
ARMADO DE CONCRETO

Las dimensiones del área para el elevador en este caso de 1.50m x 1.75m deberá de ser el mismo en todas las estaciones que tenga el sitio.

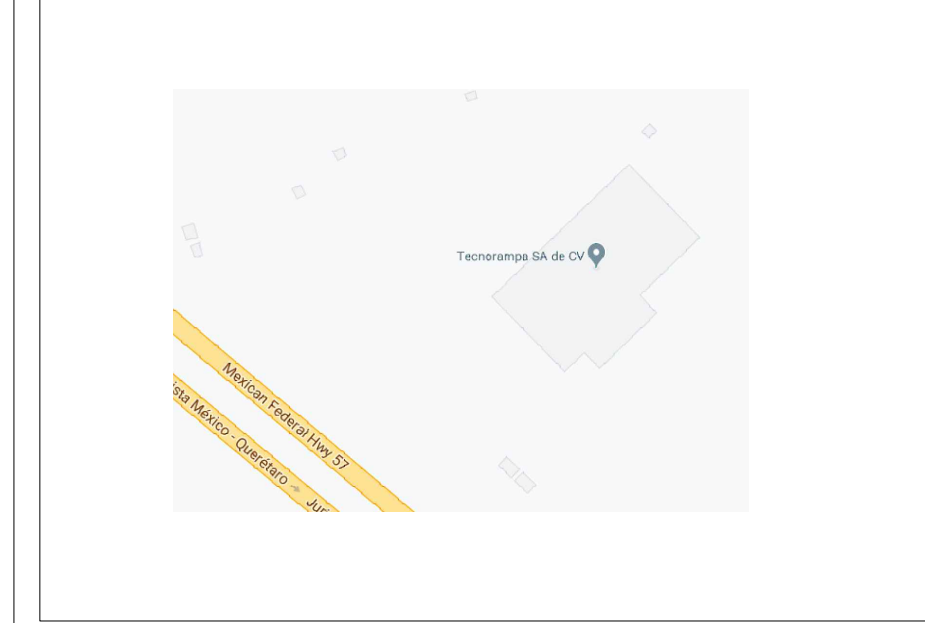


FOSO (VISTA LATERAL)

MECANISMO

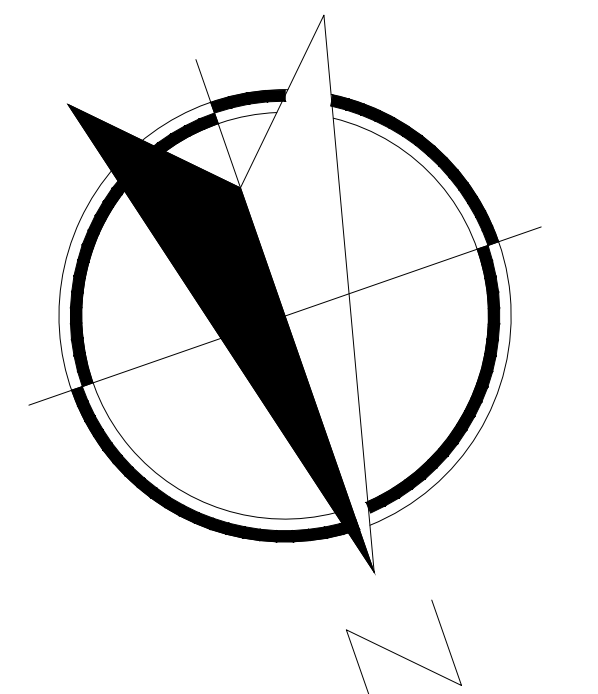
FOSO

CROQUIS DE LOCALIZACIÓN:



UBICACION
Carretera Federal México-Querétaro

ORIENTACION:



NOTAS GENERALES

TABLA DE MODIFICACIONES:

NO.	DESCRIPCIÓN	FECHA
0	LIBERACION DE GUÍA REGIÁNCIA	06/06/2024

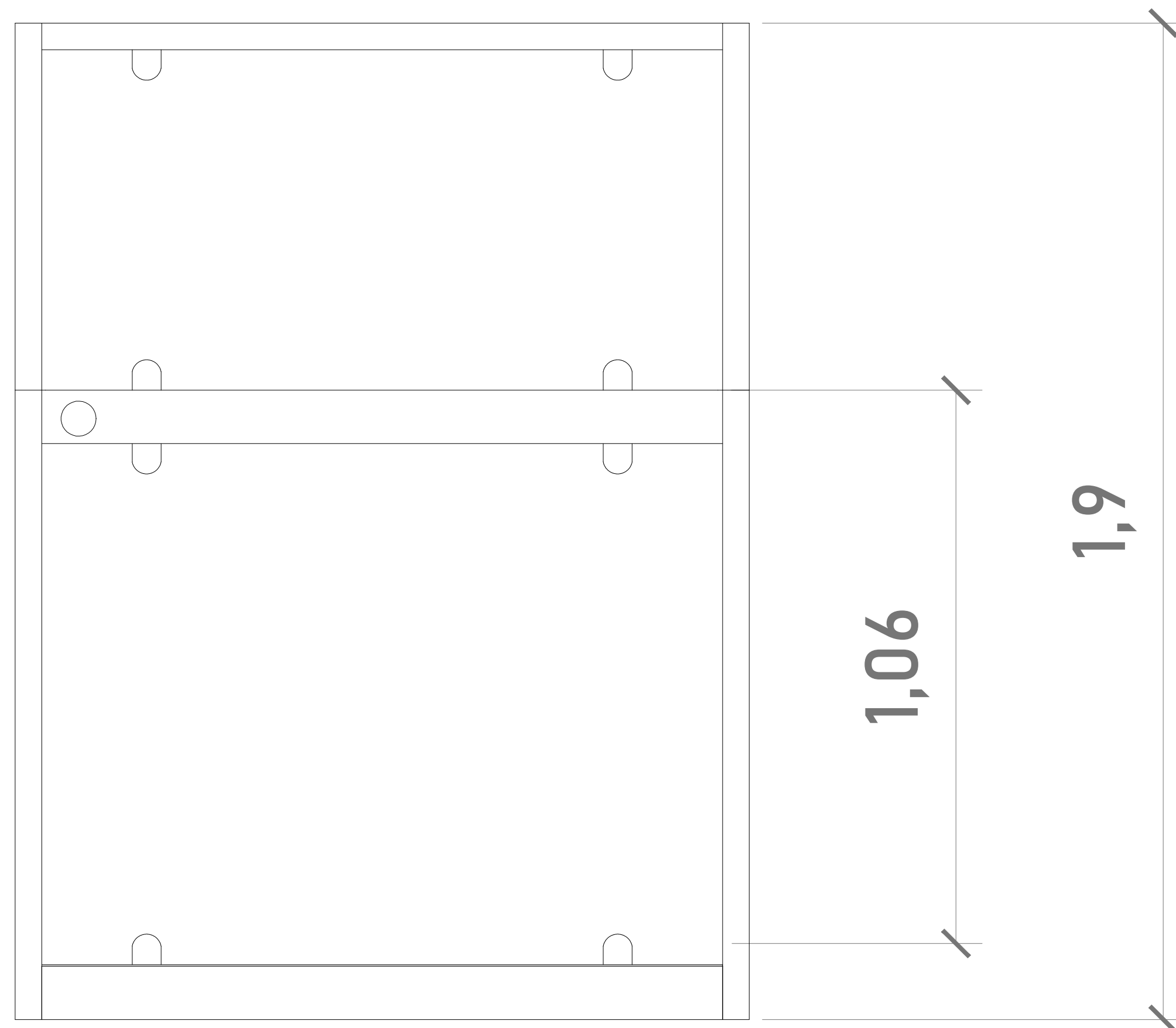
EMPRESA: **TecnoRampa**
EMPRESA DE INGENIERÍA Y CONSTRUCCIÓN

RAZÓN SOCIAL:
GRUPO AYA

VOBO: VENDEDOR:
ARQ. SALVADOR SILVA

FECHA: 06/06/2024 ELEVADOR:
DISC. MEDIA

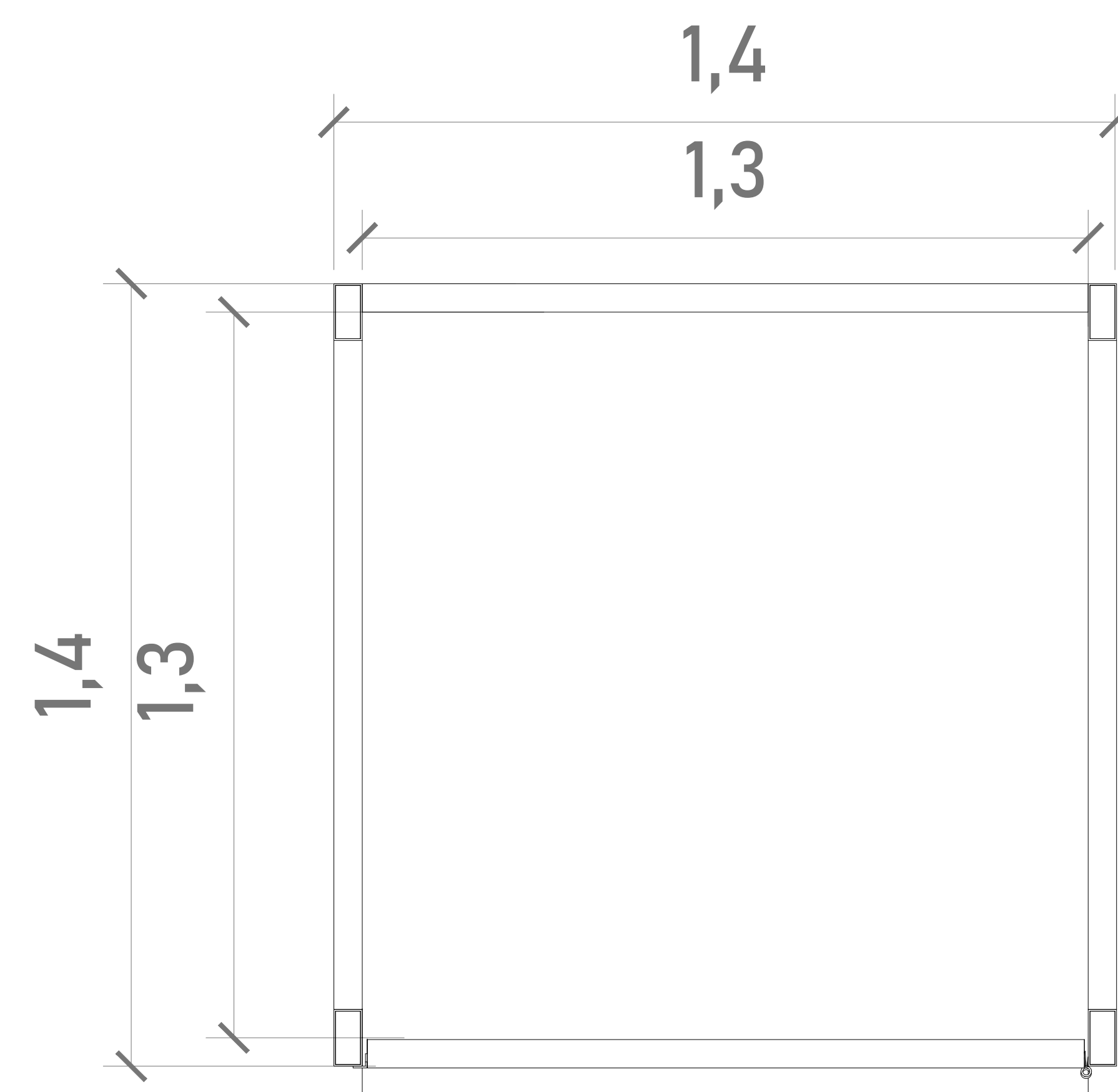
PLANO: CLAVE:
ÁREA PARA ELEVADOR A-2



CABINA (VISTA EN FRONTAL)

ALTURAS DEL EQUIPO:

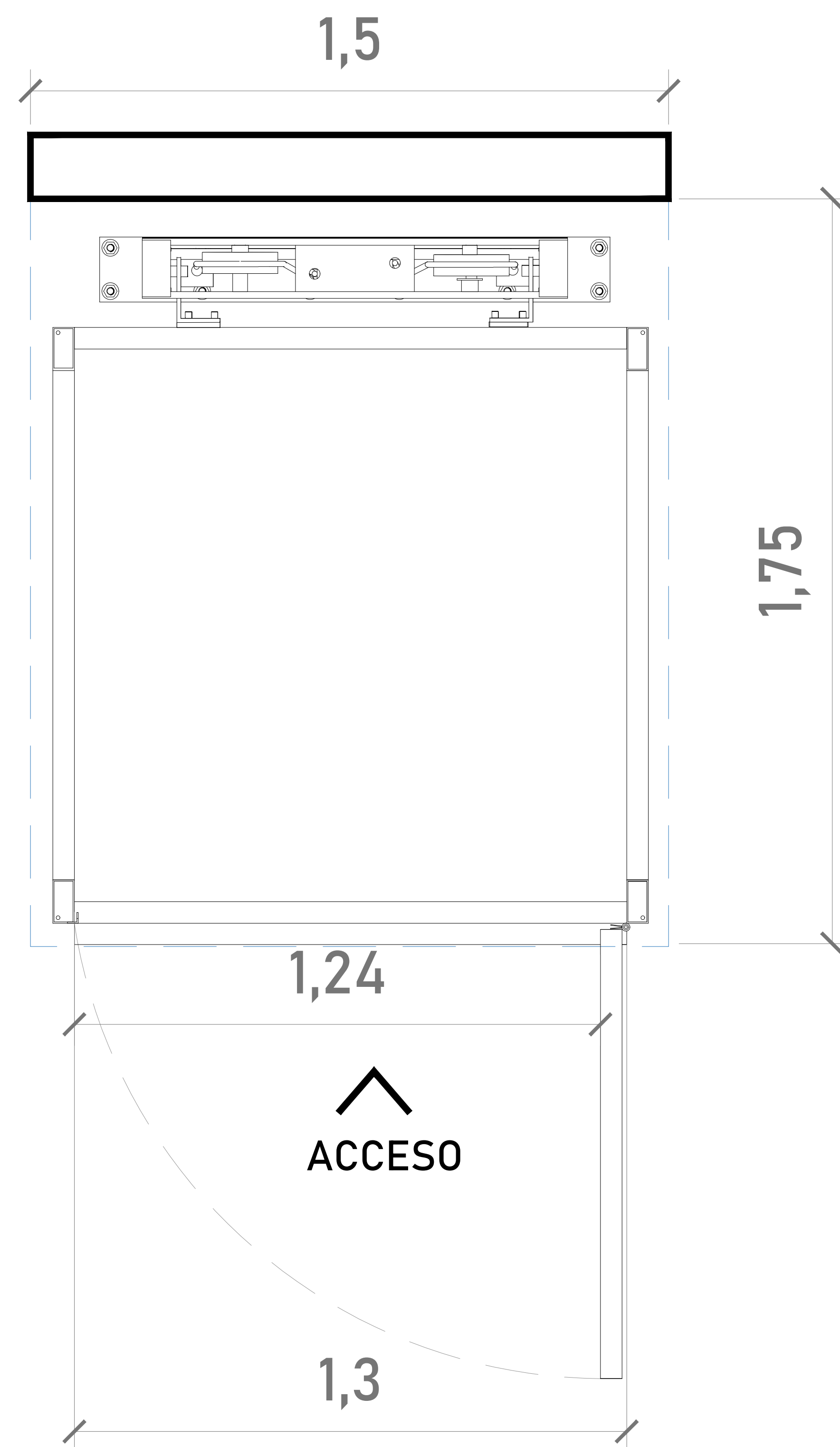
ALTURA CABINA	1.90 M
ALTURA DE PUERTA	1.06 M



ACCESO

CABINA (VISTA EN PLANTA)

Para el acceso se tiene una pestaña de 5cm, por lo tanto se pide que el área del elevador este nivelado y a plomo en cada una de sus estaciones.



ACCESO Y ABATIMIENTO

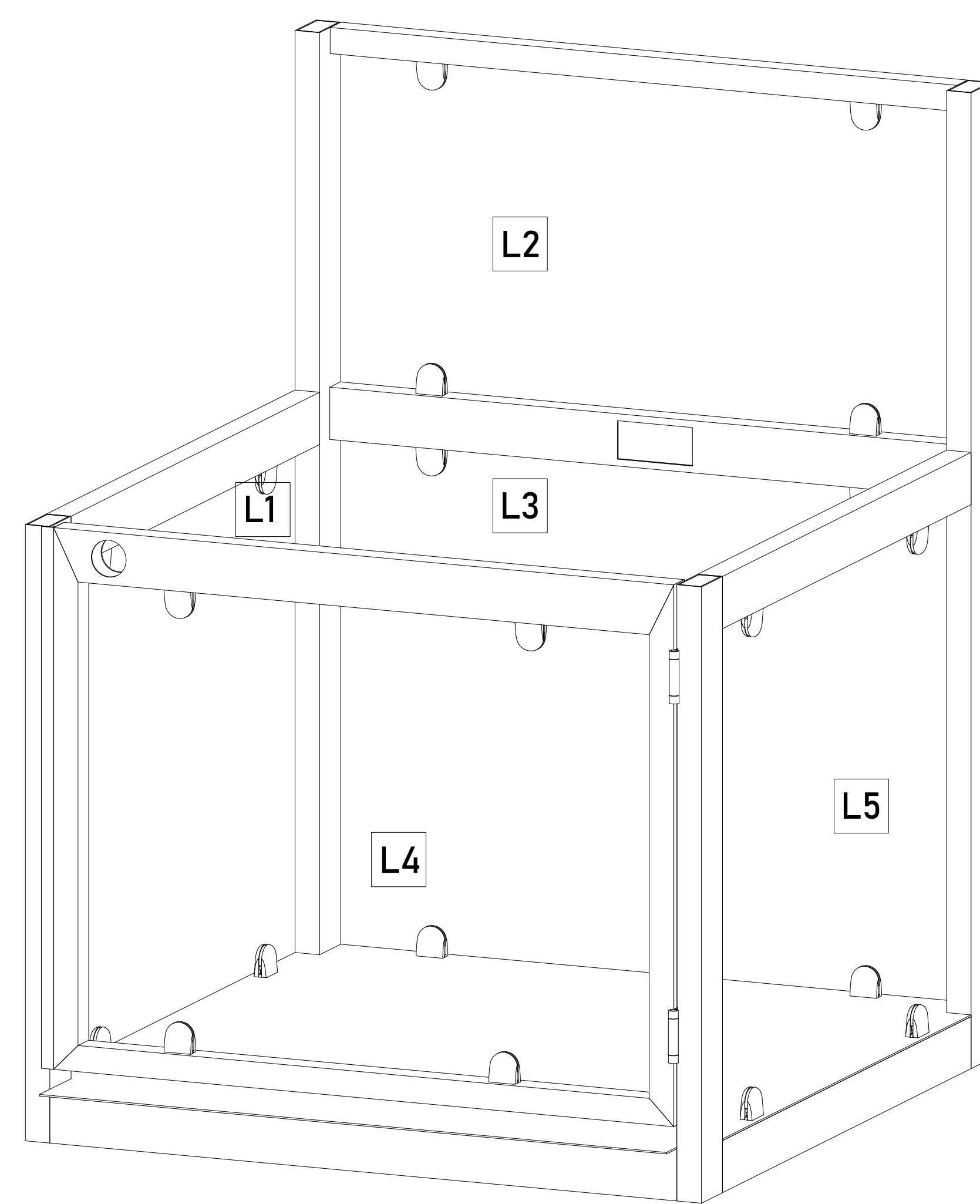
DIMENSIONES DE ACCESO

DIMENSIÓN DE PUERTA	1.30 M
DIMENSIÓN DE ACCESO LIBRE	1.24 M

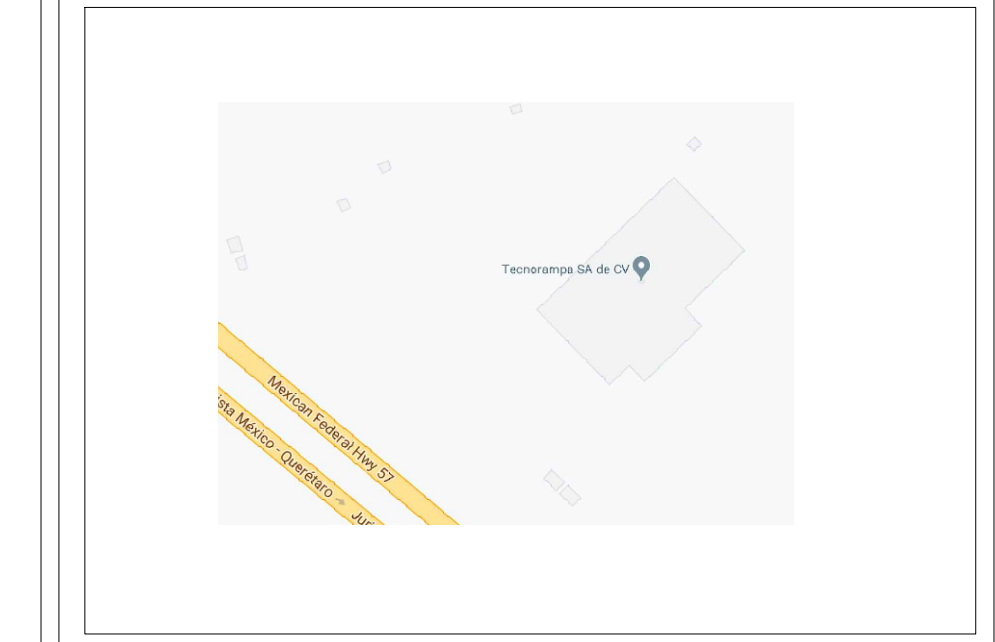
ACABADOS

ACABADOS DEL EQUIPO:

L1	CRISTAL CLARO
L2	CRISTAL ESMERILADO
L3	CRISTAL ESMERILADO
L4	CRISTAL CLARO
L5	CRISTAL CLARO

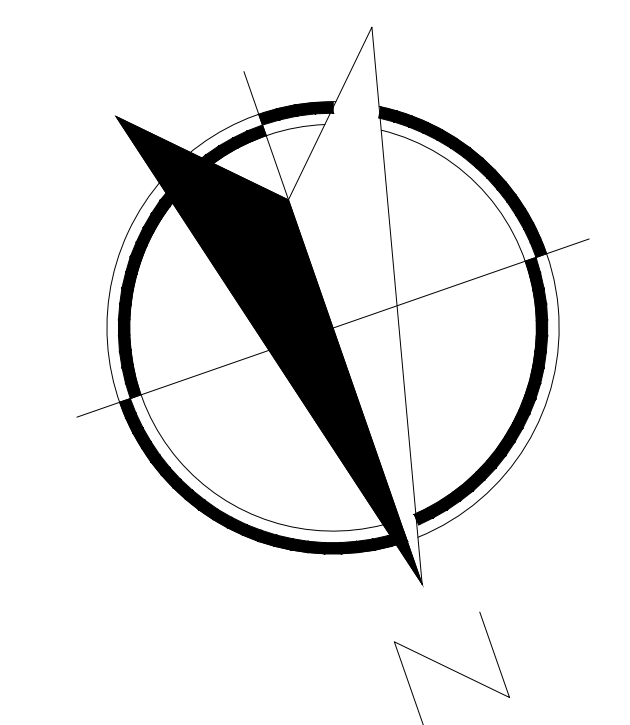


CROQUIS DE LOCALIZACIÓN:



UBICACION
Carretera Federal México-Querétaro

ORIENTACION:



NOTAS GENERALES

TABLA DE MODIFICACIONES:

NO.	DESCRIPCIÓN	FECHA
0	LIBERACION DE GUÍA REGÍSTRICA	06/06/2024

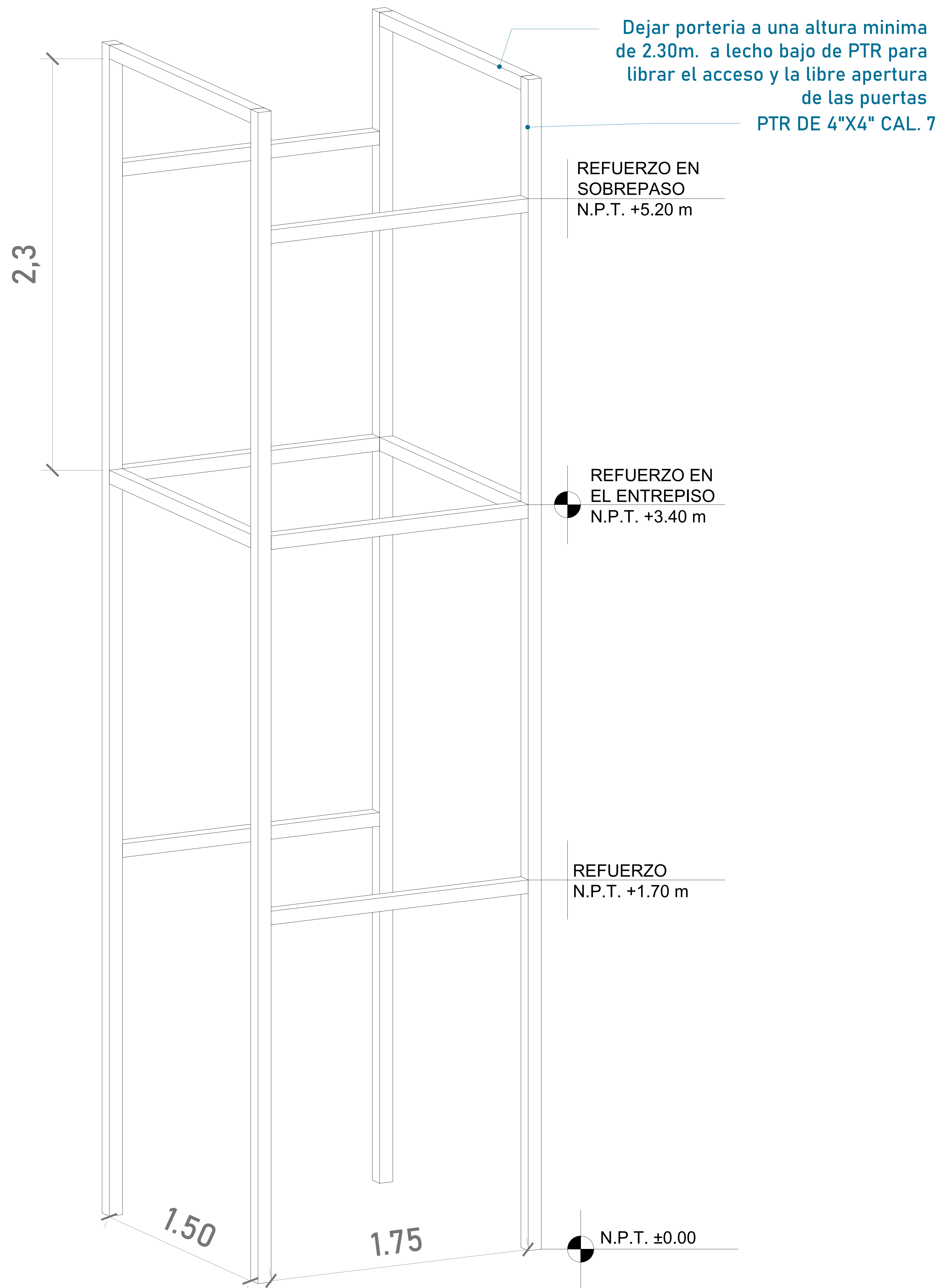
EMPRESA: **TecnoRampa**
SOLUCIONES EN TRANSPORTACIÓN Y ACCESIBILIDAD

RAZÓN SOCIAL:
GRUPO AYA

VOBO: ARQ. SALVADOR SILVA

FECHA: 06/06/2024 ELEVADOR: DISC. MEDIA

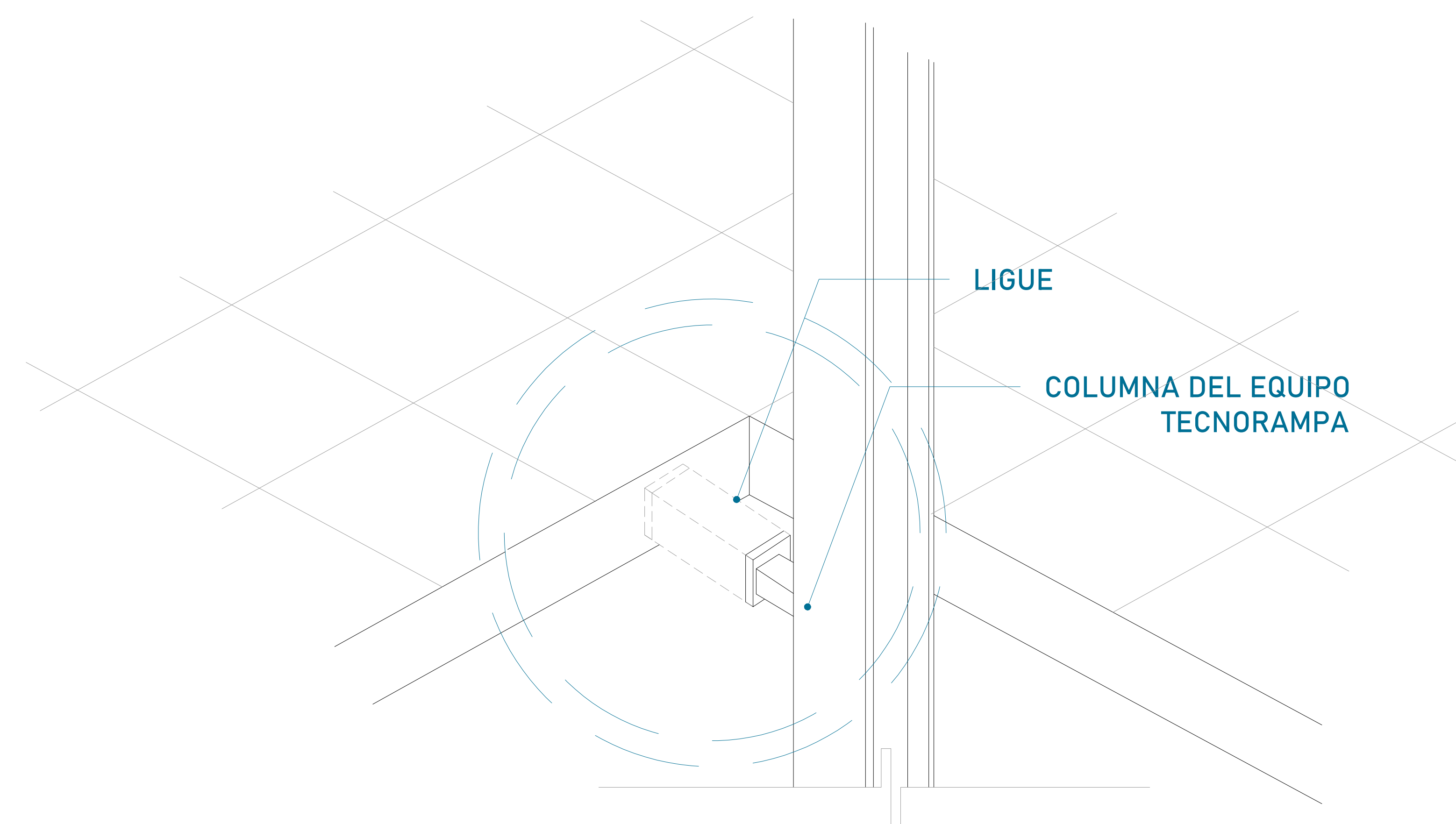
PLANO: DIMENSIONES DEL EQUIPO CLAVE: A-3



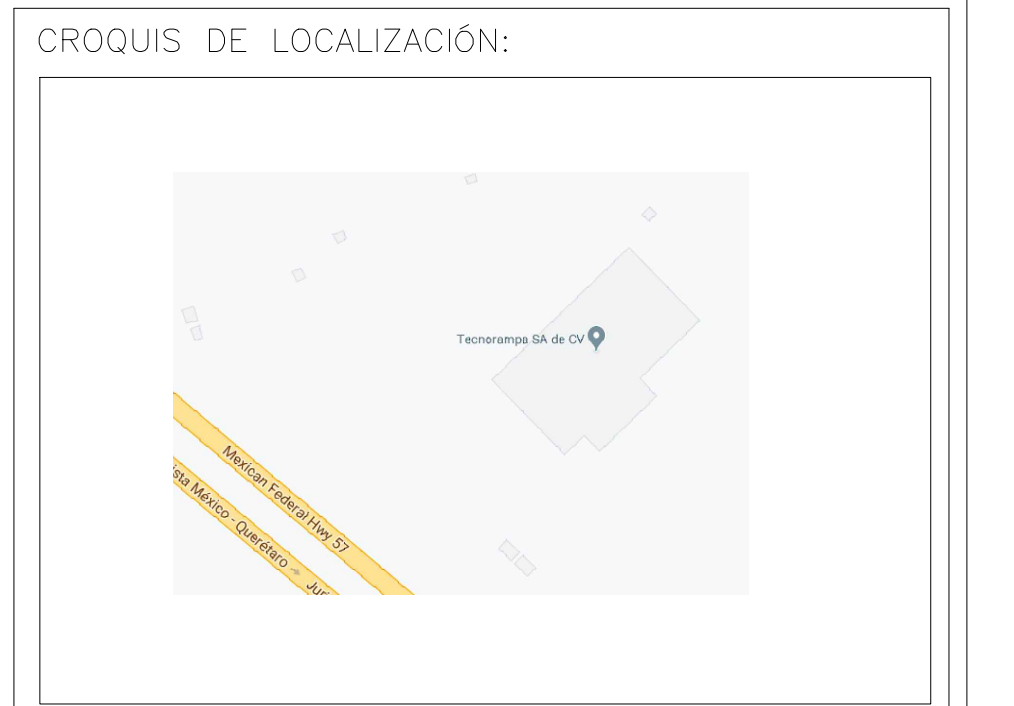
Para la estabilidad del equipo Tecnorampa debera ser anclado aun cierto numero de refuerzos estos serán de acuerdo al recorrido del equipo y a los distintos niveles que se tengan.

En la parte alta de la estructura se solicita un refuerzo a 1.80m y del lado de los accesos se solicita una portería de 2.30 libres, esto para no interferir con la puerta y pueda abrir sin ningún inconveniente.

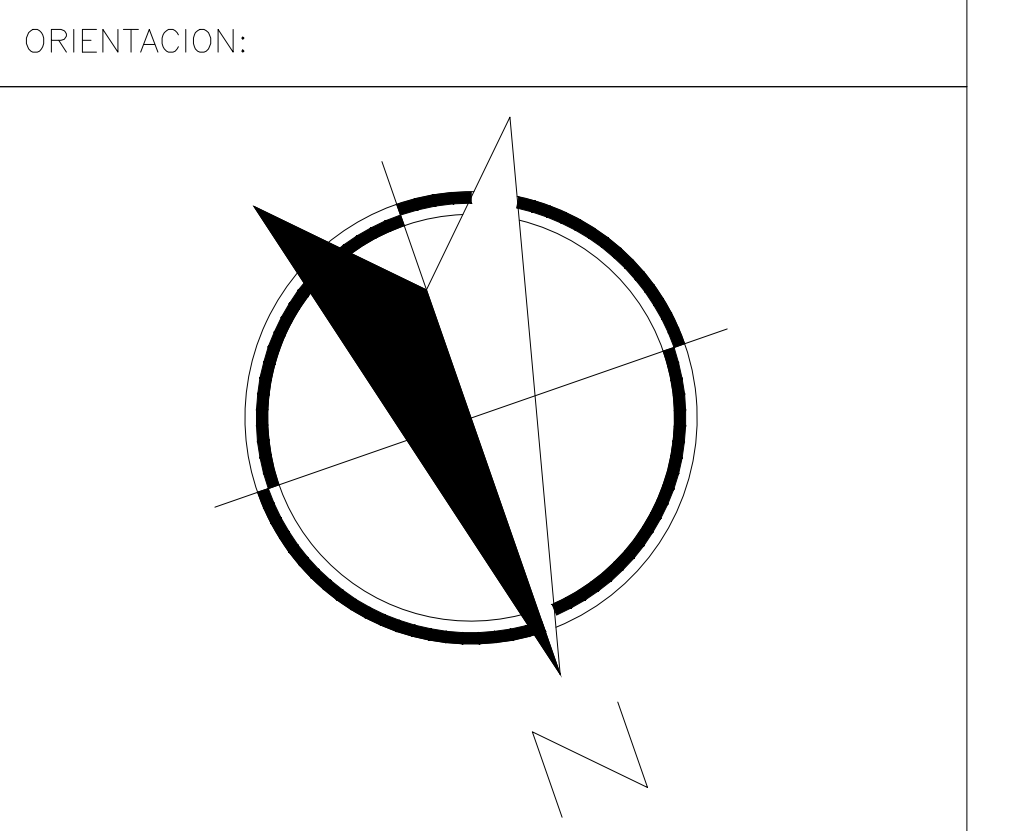
La estructura no esta considerada dentro del foso.



Las columnas del equipo Tecnorampa se ligan a distintas alturas por eso se solicitan los refuerzos, estos son puestos por el cliente.



UBICACION
Carretera Federal México-Querétaro



NOTAS GENERALES

TABLA DE MODIFICACIONES:

NO.	DESCRIPCION	FECHA
0	LIBERACION DE GUIA REGANCIA	06/06/2024

EMPRESA: **TecnoRampa**
Especialidad en Escaleras y Ascensores

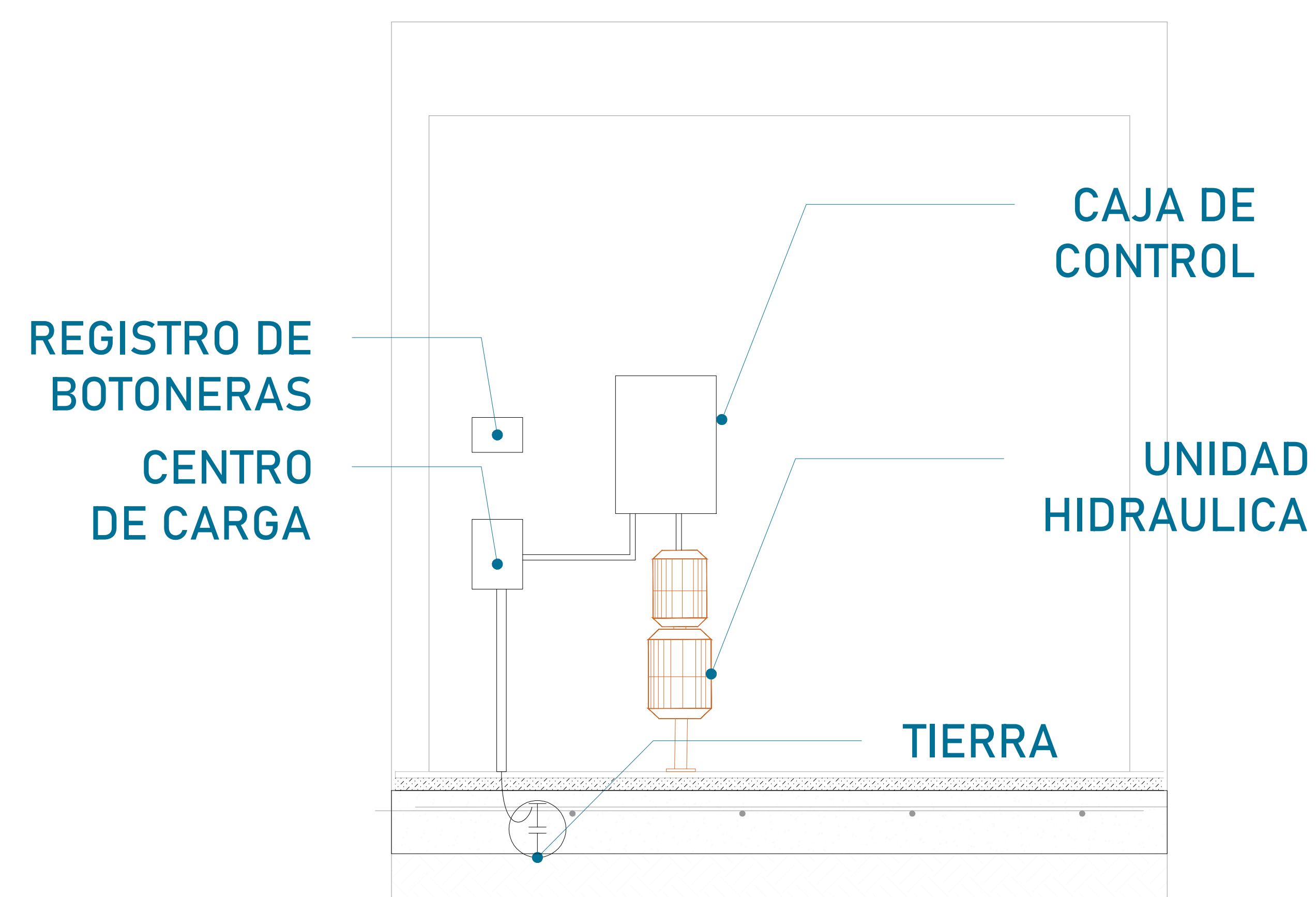
RAZÓN SOCIAL: GRUPO AYA

VOBO: VENDEDOR: ARO. SALVADOR SILVA

FECHA: 06/06/2024 ELEVADOR: DISC. MEDIA

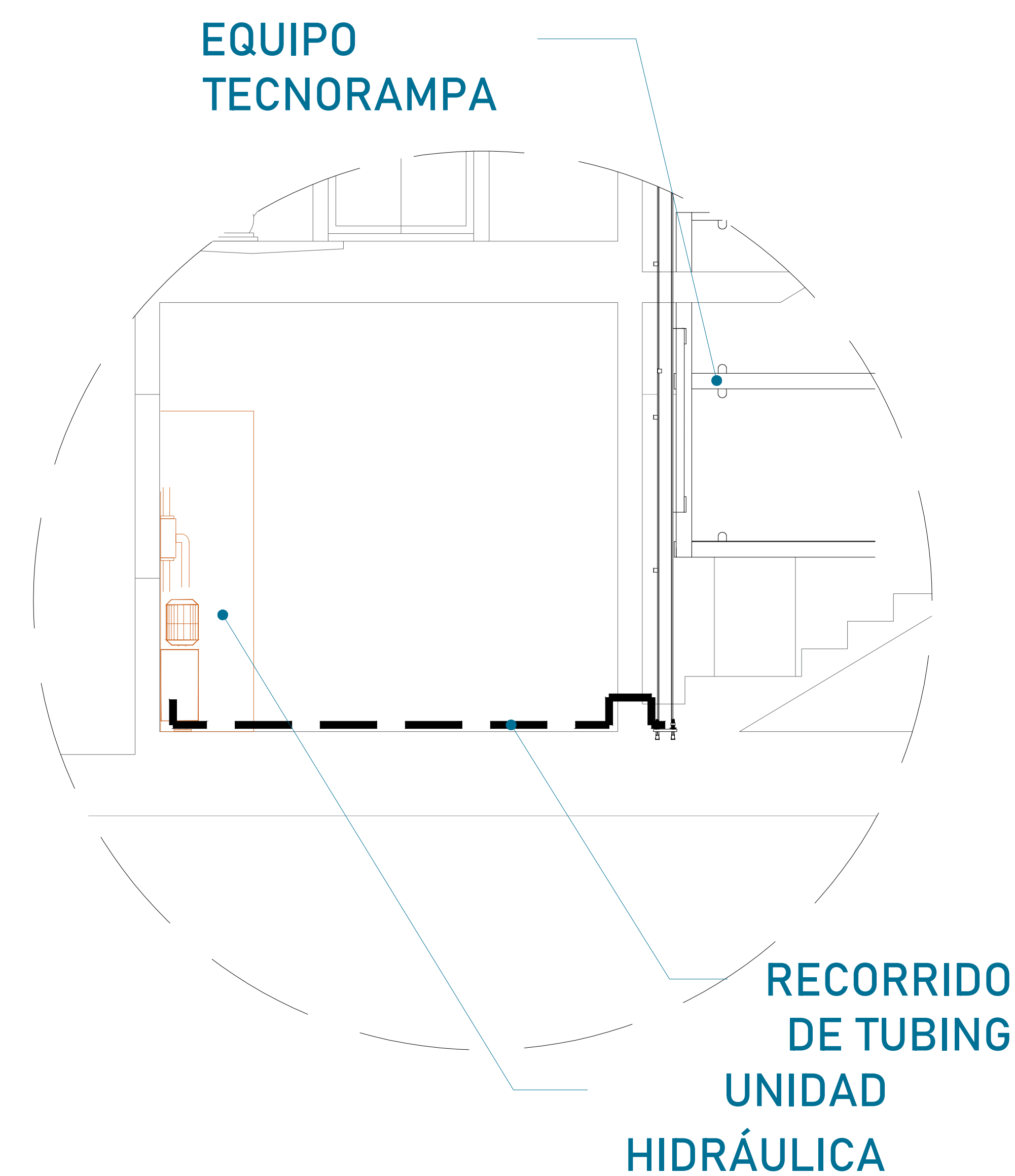
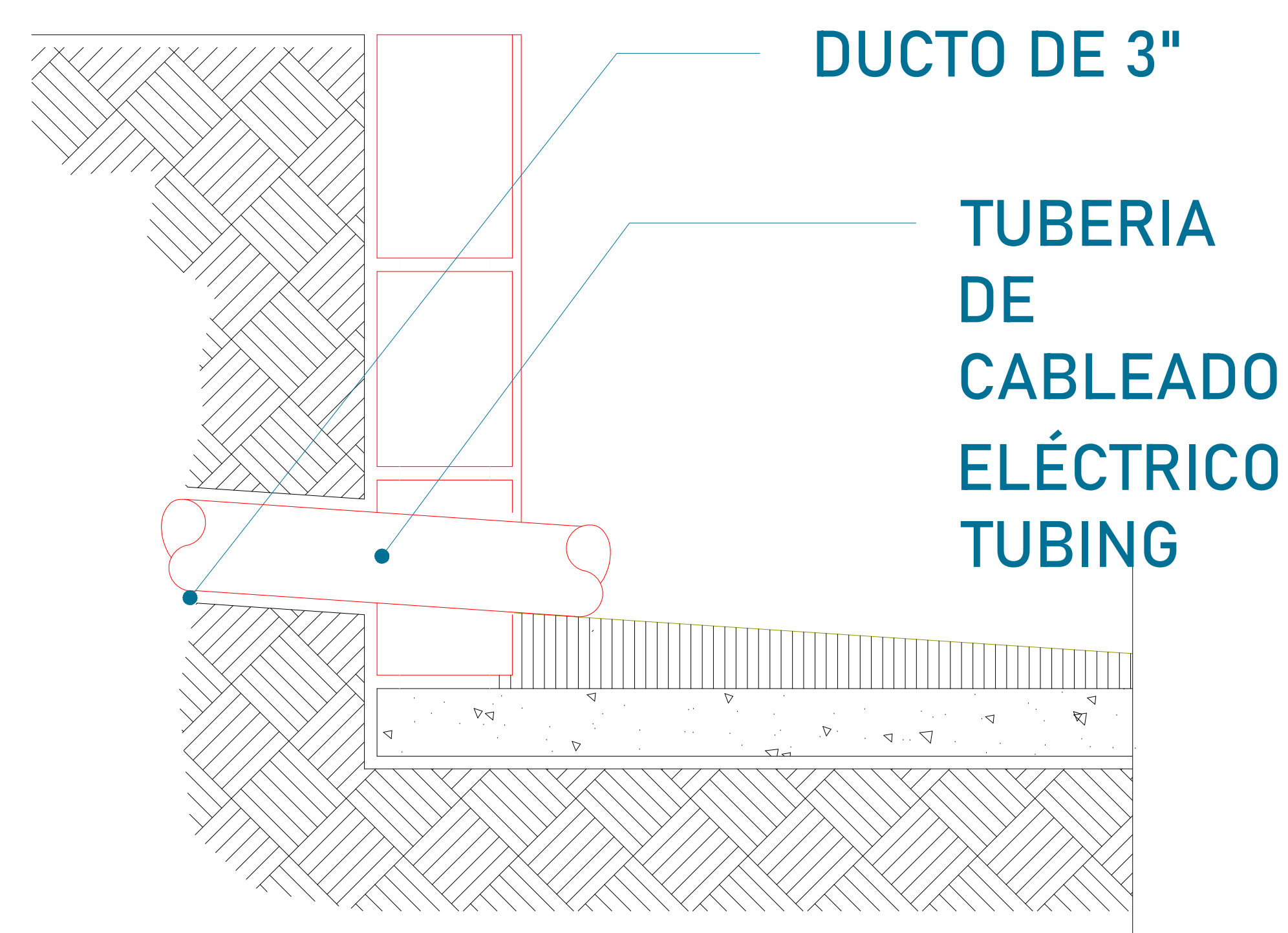
PLANO: ANCLAJE DEL ELEVADOR CLAVE: **A-4**

El tubing que es la conexión del mecanismo del elevador a la Unidad Hidráulica, donde pasa el aceite. No tiene que tener una distancia máxima de 5.00m lineales.



La imagen es solamente ilustrativa.

La Unidad Hidráulica va anclada, por medio de taquetes expansivos punta arpón de $\frac{3}{4}$ " de ancho, por 5" de largo al firme de concreto donde se apoya.



Para la alimentación del equipo se requiere una Unidad Hidráulica, se requiere que este motor este lo mas cerca posible del equipo, por lo tanto se solicita al cliente tener un ducto de 3" para poder pasar ahí el tubing y los cables para la botoneras

PUERTA INTERIOR

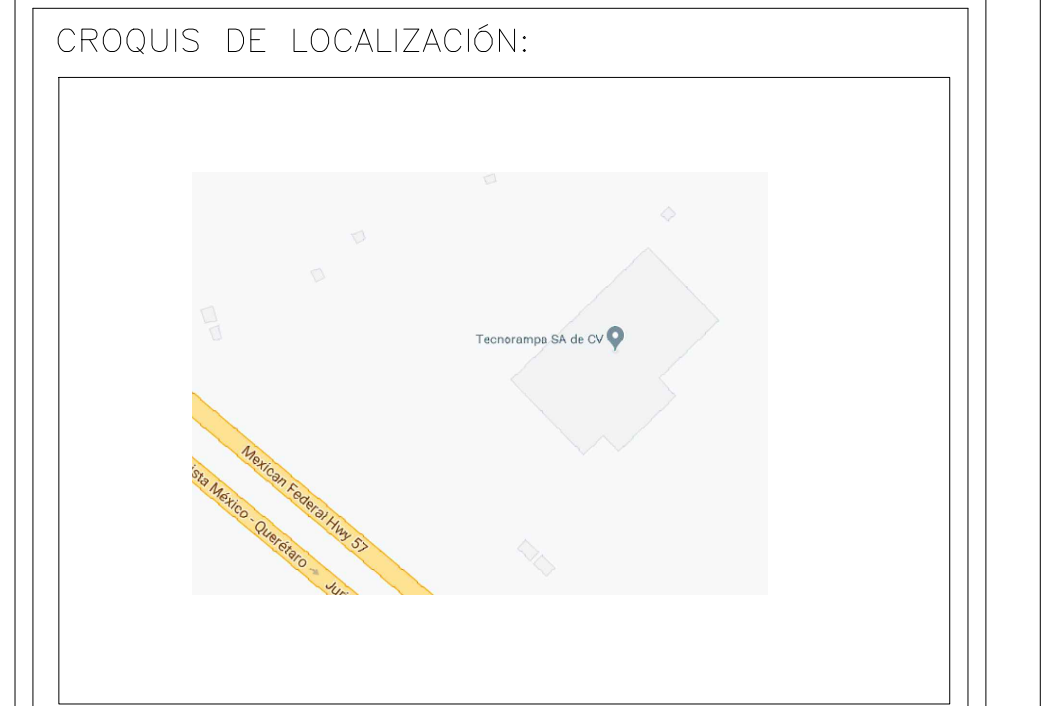
El elevador cuenta con una puerta que viaja junta con este. Por tal situación se recomienda la colocación de una protección en cada una de las estaciones. Tomar en cuenta que se tendrá que respetar las dimensiones de la puerta del elevador.

PRECAUCIONES

- No operar el elevador cuando exista fuga de fluido hidráulico.
- Respetar las indicaciones sin sobrepasar su capacidad de peso 500kg.
- No operar el equipo, sin antes haber sido entregado por un personal asignado de la empresa Tecnorampa.
- No utilizar el elevador en casos de incendio.
- No operar el elevador en caso de que los cables de acero se encuentren deshilados.

REQUISITOS DE INSTALACIÓN

- 1.- El foso estará en óptimas condiciones
 - a) No encharcamientos
 - b) No objetos ni materiales dentro
 - c) Acceso libre al area de instalación
- 2.- Se necesita energía a 220V, para conectar una maquina de soldar a 2 fases, capacidad de consumo de 60 Amp
 - *En dado caso de no contar con la alimentación, contacte a su vendedor para dar solución.
- 3.- La obra civil (foso y refuerzos) debera estar lista en la fecha programada de su instalación.
- 4.- Considerar el espacio de accesos y vanos en sitio para el acceso del equipo al lugar de su instalación



UBICACION
Carretera Federal México-Querétaro



NOTAS GENERALES

TABLA DE MODIFICACIONES:		
NO.	DESCRIPCIÓN	FECHA
0	LIBERACION DE GUÍA REGÍSTRICA	06/06/2024

EMPRESA: **TecnoRampa**
EMPRESA DE INGENIERÍA Y SERVICIOS

RAZÓN SOCIAL :
GRUPO AYA

VOBO: _____ VENDEDOR: ARO. SALVADOR SILVA
 FECHA: 06/06/2024 ELEVADOR: _____
 PLANO: DUCTO Y ESPECIFICACIONES CLAVE: **A-6**