

NOMBRE DE LA EMPRESA:
30957 24244 - ROGELIO
SANCHEZ SANCHEZ

TecnoRampa
SINERGIAS EN TECNOLOGÍA Y SERVICIOS

CONTENIDO:
SEMBRADO DE 2 RAMPAS
PARKING LIFT

VENDEDOR A CARGO:
LIC. LUIS FRANCISCO VILLA E.

ÁREA A CARGO DE DISEÑO:
INGENIERÍA DEL PRODUCTO

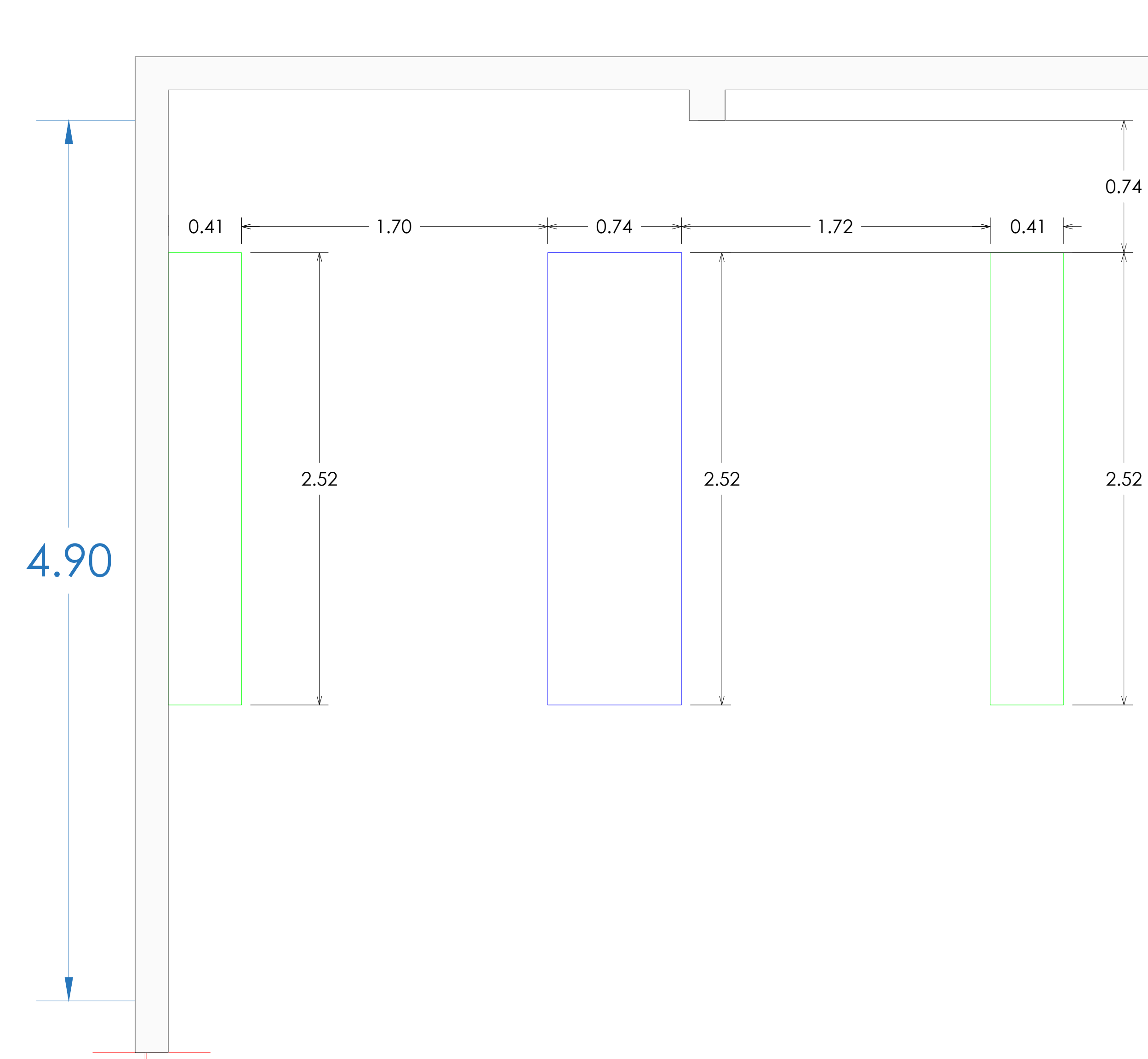
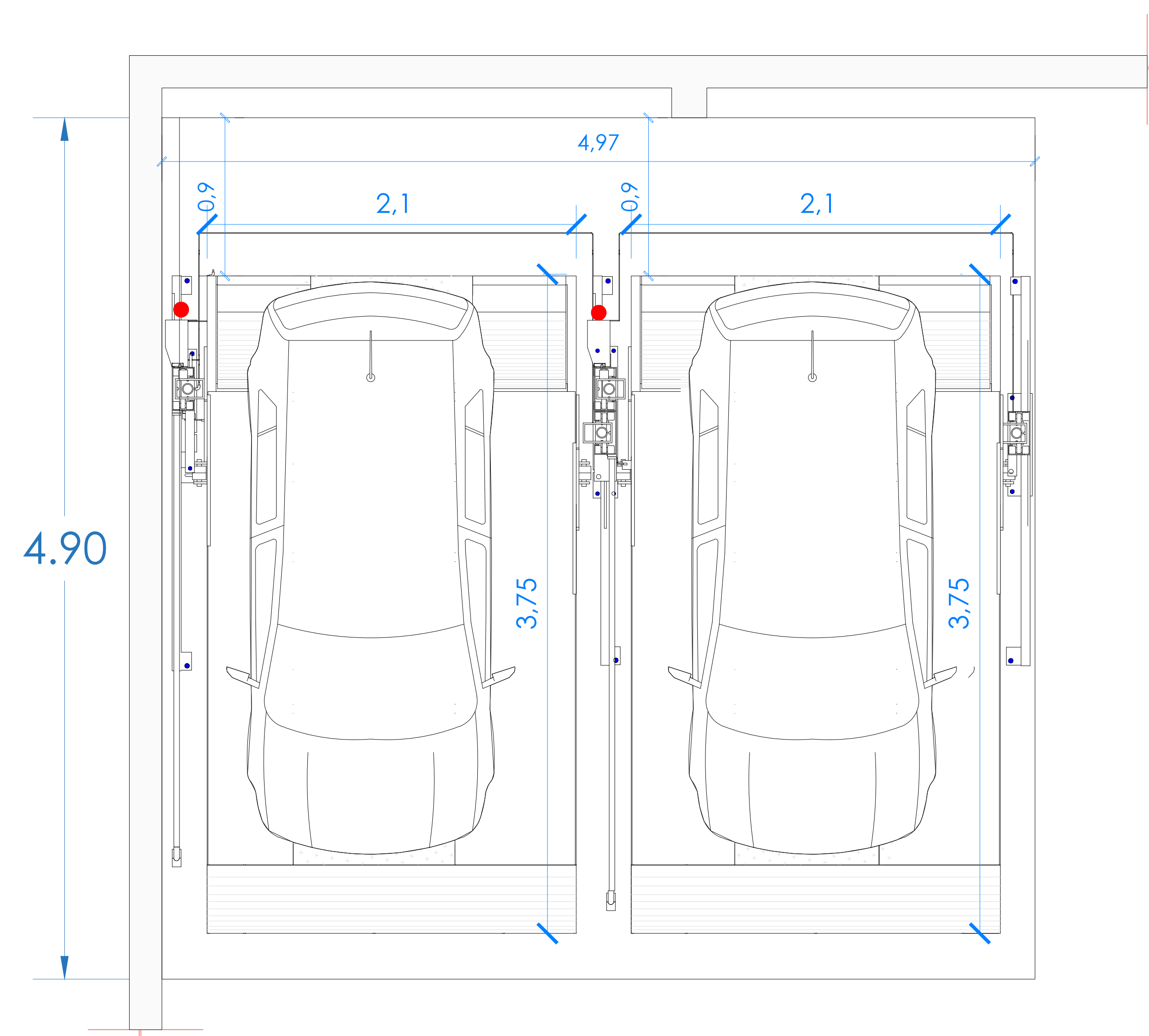
DIRECCIÓN DE INSTALACIÓN:

OBSERVACIONES:
- EMPATADAS, DOS DIMENSIONES
DISTINTAS

SIMBOLOGÍA:

TABLA DE MODIFICACIONES:

NO.	DESCRIPCIÓN	FECHA
0	SEMBRADO	25/06/2024
1	CAMBIA A RAMPAS LIBRES	27/06/2024
2	SE EMPATAN Y CAMBIA RESG 28/06/2024	
3	SE INDICA AREA DE ANCLAJE 02/07/2024	



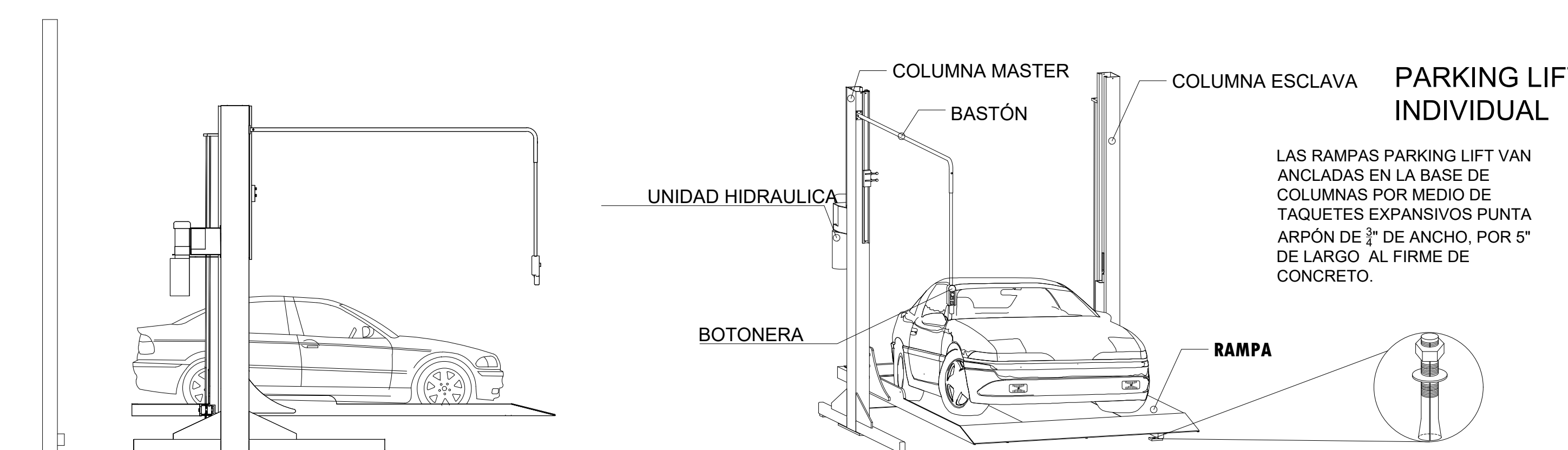
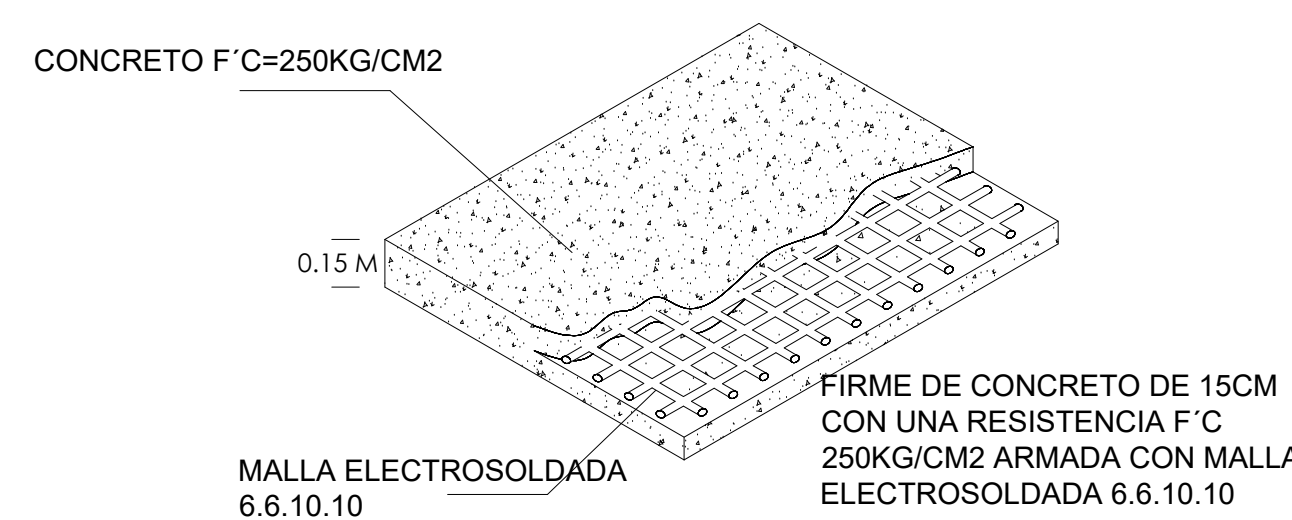
SEMBRADO
VISTA EN PLANTA

DIST. DE RESGUARDO 0.90 M

Vo.Bo. 03/07/2024
ING. FERNANDO MARTINEZ

NOTA:

- ANCLAJE DE COLUMNAS A BASE DE TAQUETES EXPANSIVO DE 3/4" x 4 3/4"
- CANALIZACIÓN CONTACTO Y CLAVIJA DE MEDIO GIRO A PAÑO DE INICIO DE EQUIPO.
- FIRME DE CONCRETO DE 15CM CON UNA RESISTENCIA F'C 250KG/CM2 ARMADA CON MALLA ELECTROSOLDADA DE 6.6.10.10



EQUIPO	DIMENSIONES	COLOR	U.H.	CARGA	DISTANCIA DE RESGUARDO	ALTURA DE LEVANTE	# DE EQUIPOS
PARKING LIFT JUEGO DE 2 EMPATADAS	2.10 x 3.75 m	COLUMNAS: GRIS PLATAFORMA: GRIS	2 HP @110 V	7,000 KG	0.90 m	2.10 m	2
						TOTAL DE RAMPAS	2