

Tecno Rampa
ENERGIA EN TECNOLOGIA Y SERVICIOS

DIRECCION: AUTOPISTA
MEXICO-QUERETARO KM
175+494 COLONIA EL
SAUZ BAJO

TEL: 01 427 272 40 41

DESCRIPCIÓN DEL EQUIPO:

ELEVADOR DISCAPACITADOS SEMICOMPLETA

CARGA 500 KG

RECORRIDO: 2.60M

UNIDAD HIDRÁULICA: 2HP

ESTACIONES: 2

VENDEDOR: ARG. JESÚS ANTONIO BENITEZ C.

RAZON SOCIAL: ROCIO PEÑA

NO. DE CLIENTE:

FECHA: 26/03/2024

FIRMA DE CONFORMIDAD DEL CLIENTE:

CONDICIONES DE ENVIO DEL EQUIPO

CABINA: DESARMADA

COLUMNAS: 2 PARTES

DIMENSIONES DE VANO:

COLOR DEL EQUIPO

CABINA: BLANCO

ACABADO: CRISTAL CLARO - ESMERILADO


TIPO DE ALIMENTACION

MONOFÁSICA 110 VAC

TUBERIA: DELGADA

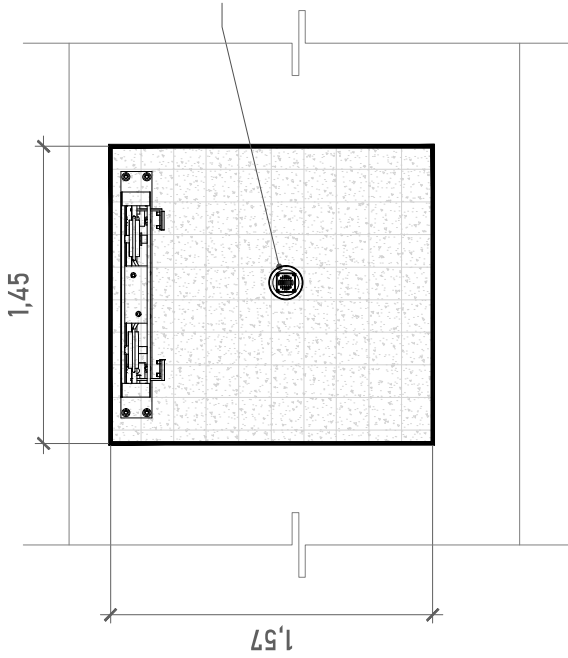
COMPLEMENTOS

- ELECTROIMANES



Firme de concreto con una resistencia de $F'c = 250 \text{ kg/cm}^2$.
Malla electrosoldada de 6.6:10.10 después de los 10cm

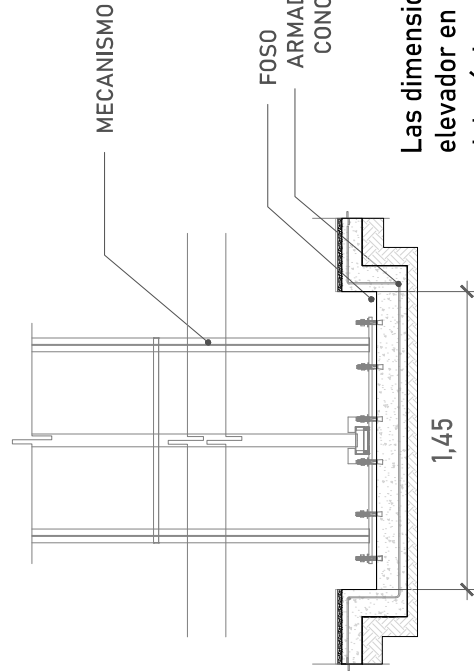
OBRA CIVIL POR PARTE DEL CLIENTE



Por motivos de seguridad ante posibles acumulaciones de agua se recomienda la instalación de una salida de drenaje (coladera)

ALTURA DE COLUMNAS	
Foso	0.20m
Recorrido	2.60m
Sobre paso	1.80m
Total	4.60m

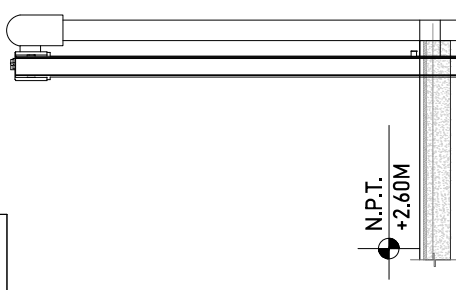
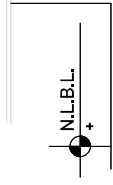
ARMADO (VISTA EN PLANTA)



FOSO (VISTA FRONTAL)

ESPESOR DE FIRME DE CONCRETO ARMADO RESISTENCIA DE $F'c = 250 \text{ KG/CM}^2$

Las dimensiones del área para el elevador en este caso de 1.45m x 1.57m deberá de ser el mismo en todas las estaciones que tenga el sitio.



MECANISMO

[Handwritten signature]

ARMADO DE CONCRETO

FOSO

N.P.T. -0.20m

1.57

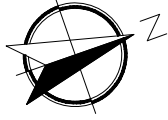
FOSO (VISTA LATERAL)

CASO DE LOCALIZACIÓN:



CLIENTE:
Carretera Federal México-Querétaro

ORIENTACIÓN:



NOTAS GENERALES

TABLA DE MODIFICACIONES:

NO.	FECHA	DESCRIPCIÓN

EMPRESA: **TecnoTampa**
SOLUCIONES EN CONCRETO

PROYECTO SOCIAL:
RODRIK

PROYECTO:
VIA RÁPIDA
VIA AEROPORTUARIA

FECHA:
ELEVACIÓN:
ELEVACIÓN:
ELEVACIÓN:

PLANO:
ELEVACIÓN:
ELEVACIÓN:
ELEVACIÓN:

HOJA:
ELEVACIÓN:
ELEVACIÓN:
ELEVACIÓN:

HOJA:
ELEVACIÓN:
ELEVACIÓN:
ELEVACIÓN:

HOJA:
ELEVACIÓN:
ELEVACIÓN:
ELEVACIÓN:

HOJA:
ELEVACIÓN:
ELEVACIÓN:
ELEVACIÓN:

HOJA:
ELEVACIÓN:
ELEVACIÓN:
ELEVACIÓN:

HOJA:
ELEVACIÓN:
ELEVACIÓN:
ELEVACIÓN:

HOJA:
ELEVACIÓN:
ELEVACIÓN:
ELEVACIÓN:

HOJA:
ELEVACIÓN:
ELEVACIÓN:
ELEVACIÓN:

HOJA:
ELEVACIÓN:
ELEVACIÓN:
ELEVACIÓN:

HOJA:
ELEVACIÓN:
ELEVACIÓN:
ELEVACIÓN:

HOJA:
ELEVACIÓN:
ELEVACIÓN:
ELEVACIÓN:

HOJA:
ELEVACIÓN:
ELEVACIÓN:
ELEVACIÓN:

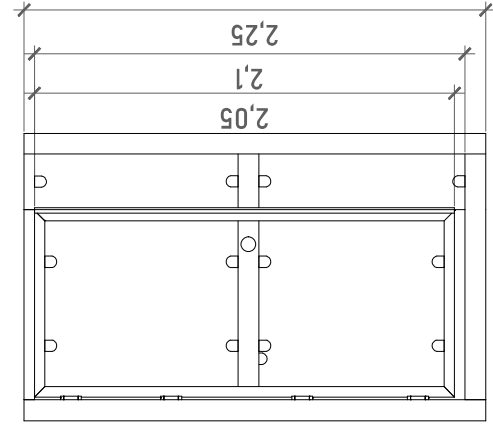
HOJA:
ELEVACIÓN:
ELEVACIÓN:
ELEVACIÓN:

HOJA:
ELEVACIÓN:
ELEVACIÓN:
ELEVACIÓN:

HOJA:
ELEVACIÓN:
ELEVACIÓN:
ELEVACIÓN:

HOJA:
ELEVACIÓN:
ELEVACIÓN:
ELEVACIÓN:

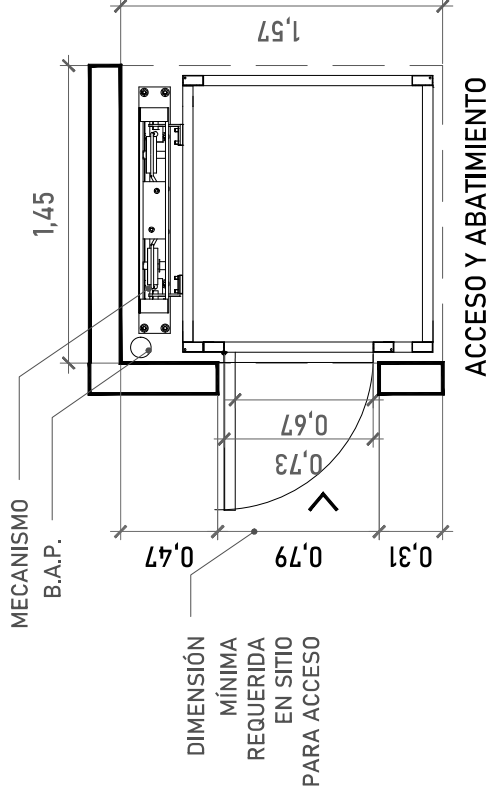
HOJA:
ELEVACIÓN:
ELEVACIÓN:
ELEVACIÓN:



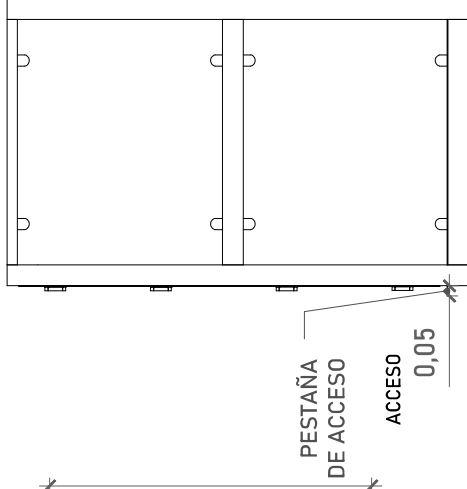
CABINA (VISTA EN FRONTAL)

ALTURAS DEL EQUIPO:	
ALTURA CABINA	2.25 M
ALTURA INT. DE CABINA	2.10 M
ALTURA DE PUERTA	2.05 M

EQUIPO POR PARTE DE TECNORAMPA

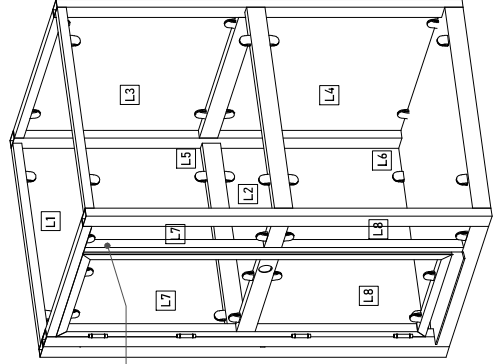


ACCESO Y ABATIMIENTO

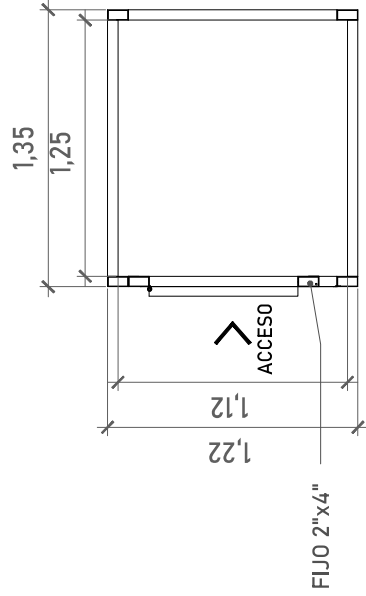


Para el acceso se tiene una pestaña de 5cm, por lo tanto se pide que el área del elevador este nivelado y a plomo en cada una de sus estaciones.

DIMENSIONES DE ACCESO LIBRE	
ACCESO	0.73 m
ACCESO LIBRE	0.67 m



FIJO 2"x4"



CABINA (VISTA EN PLANTA)

ACABADOS DEL EQUIPO:	
L1	CRISTAL ESMERILADO
L2	CRISTAL ESMERILADO
L3	CRISTAL CLARO
L4	CRISTAL CLARO
L5	CRISTAL CLARO
L6	CRISTAL CLARO
L7	CRISTAL CLARO
L8	CRISTAL CLARO

[Handwritten signature]

COORDENADAS DE LOCALIZACIÓN:

EMPRESA:
Carretera Federal México-Querétaro

ORIENTACIÓN:

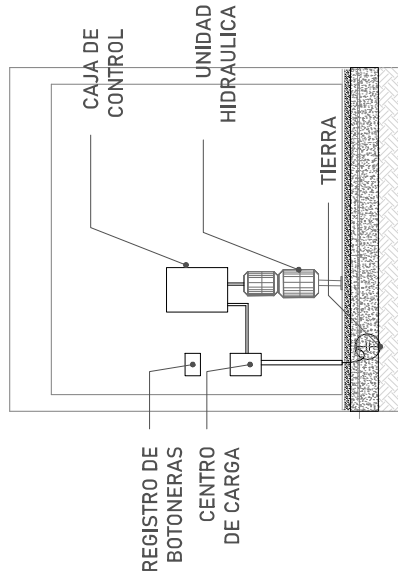
NOTAS GENERALES

TABLA DE MODIFICACIONES:	
Nº	FECHA
1	15/03/2017
2	15/03/2017
3	15/03/2017
4	15/03/2017
5	15/03/2017
6	15/03/2017
7	15/03/2017
8	15/03/2017
9	15/03/2017
10	15/03/2017

EMPRESA: **Tecnorampa**
CALLE: **AV. ANTONIO RIVERA S/N**
CIUDAD: **QUERÉTARO**
ESTADO: **QUERÉTARO**
CÓDIGO POSTAL: **76100**

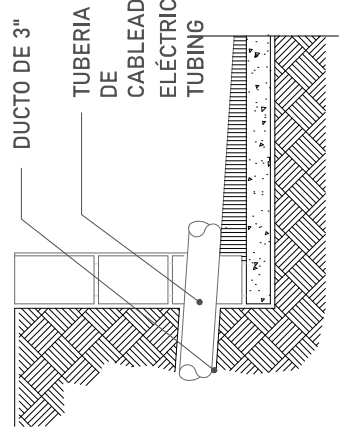
PROYECTO: **AV. ANTONIO RIVERA S/N**
FECHA: **15/03/2017**
ELEVADOR: **1**
ESTACION: **1**
PLANO: **ACCESO**
DESCRIPCIÓN DEL EQUIPO: **A-3**

El tubing que es la conexión del mecanismo del elevador a la Unidad Hidráulica, donde pasa el aceite. No tiene que tener una distancia máxima de 5.00m lineales.

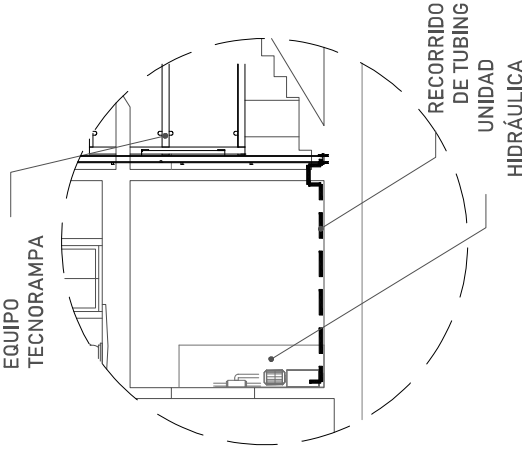


La imagen es solamente ilustrativa.

La Unidad Hidráulica va anclada, por medio de taquetes expansivos punta arpón de $\frac{3}{4}$ " de ancho, por 5" de largo al firme de concreto donde se apoya.



EQUIPO TECNORAMPA



Para la alimentación del equipo se requiere una Unidad Hidráulica, se requiere que este motor este lo mas cerca posible del equipo, por lo tanto se solicita al cliente tener un ducto de 3" para poder pasar ahí el tubing y los cables para la botoneras

PRECAUCIONES

- No operar el elevador cuando exista fuga de fluido hidráulico.
- Respetar las indicaciones sin sobrepasar su capacidad de peso 500kg.
- No operar el equipo, sin antes haber sido entregado por un personal asignado de la empresa Tecnorampa.
- No utilizar el elevador en casos de incendio.
- No operar el elevador en caso de que los cables de acero se encuentren deshilados.

REQUISITOS DE INSTALACIÓN

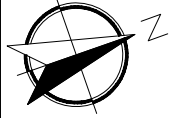
- 1.- El foso estará en óptimas condiciones
 - a) No encharcamientos
 - b) No objetos ni materiales dentro
 - c) Acceso libre al area de instalación
- 2.- Se necesita energía a 220V, para conectar una maquina de soldar a 2 fases, capacidad de consumo de 60 Amp
*En dado caso de no contar con la alimentación, contacte a su vendedor para dar solución.
- 3.- La obra civil (foso y refuerzos) debera estar lista en la fecha
- 3.- programada de su instalación.
- 4.- Considerar el espacio de accesos y vanos en sitio para el acceso del equipo al lugar de su instalación

CIRCUITO DE LOCALIZACIÓN:



EMPRESA:
Carretera Federal México-Querétaro

ORIENTACION:



NOTAS GENERALES

TABLA DE MATERIALES:

NO.	DESCRIPCIÓN	UNIDAD	FECHA
1	ACERO	M ²	15/05/2017
2	CONCRETO	M ³	15/05/2017
3	ALAMBRE	M ²	15/05/2017
4

EMPRESA: **Tecnorampa**

RAZÓN SOCIAL: TECNORAMPA

FECHA: 15/05/2017

PROYECTO: ELEVADOR

PLANO: A-6

DUPLICADO Y ESPECIFICACIONES