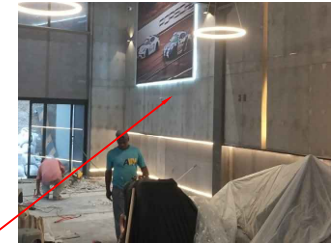
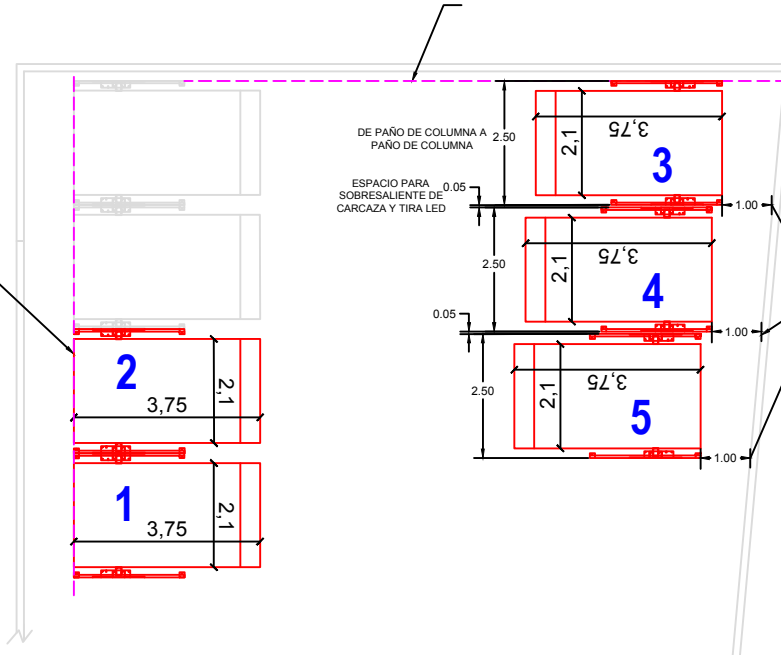
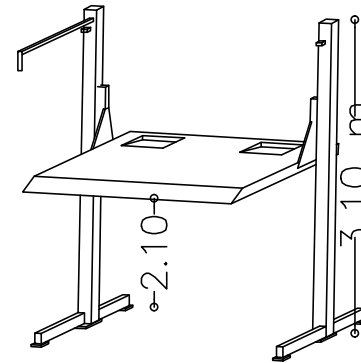


EQUIPO 3, ALINEADO A EQUIPO EXISTENTE

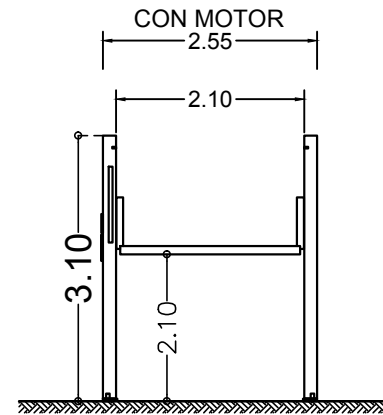
EQUIPO 1 Y 2, ALINEADOS A EQUIPOS EXISTENTES



INICIA A PARTIR DE MURO SUPERIOR

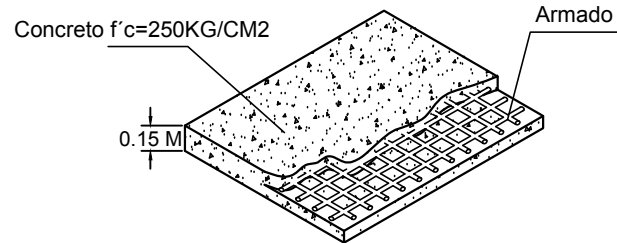


VISTA ISOMÉTRICO



VISTA FRONTAL

FIRME PARA ANCLAJE DE EQUIPOS



Firme: 15 cm de espesor concreto armado f'c=250 kg/cm2

DESCRIPCIÓN DE UNIDAD HIDRÁULICA	
ALIMENTACION	220 VCA
NUMERO DE FASES	2
AMPERS DE CONSUMO	16
WATTS DE CONSUMO	2.2 KW
TIPO DE ACEITE	ISO 68



CLIENTE:
PATRIMONIO ISMAR S.A. DE C.V.
FOLIO: 31853
SUCURSAL: 25444



PROYECTO:
SEMBRADO DE RAMPAS

CARACTERÍSTICAS
5 EQUIPOS TR EVOLUTION

- Altura de Levante de 2.10m.
- Unidad hidráulica 3HP.
- Alimentación Bifásica de 220V (2 fases, un neutro y una tierra física) e interruptor termomagnético de 2 x 30 Amp libres de consumo por cada equipo, el remate en el equipo es a base de un contacto y clavija de medio giro, el cliente suministra y decide, marca y modelo.
- Canalización inferior.
- Distancia de resguardo según sembrado.
- Color de línea:
 - o Columna, negro texturizado.
 - o Plataforma, gris plomo.
- 3 carcazas invertidas.

EJEMPLO DE CONTACTO Y CLAVIJA, EL CLIENTE SUMINISTRA Y DECIDE MODELO Y MARCA.



VO.BO.

NOMBRE Y FIRMA
EL VO.BO. POR PARTE DEL CLIENTE AVALA EL SEMBRADO DE EQUIPOS.

TECNORAMPA, S.A. DE C.V.

ASESOR	
PROYECTO:	
EMPRESA:	
UBICACION:	FECHA: JULIO 2024
PROPIETARIO:	ESCALA: SIN
LEVANTAMIENTO:	ACOTACION: MTS.
ARQ. EVELIN AH	

No. PLANO:
A/1