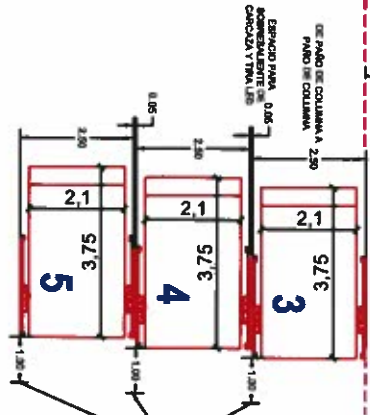
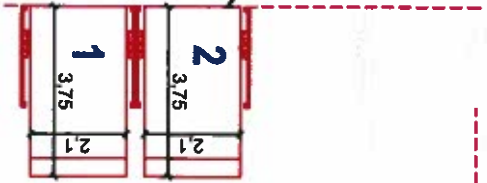


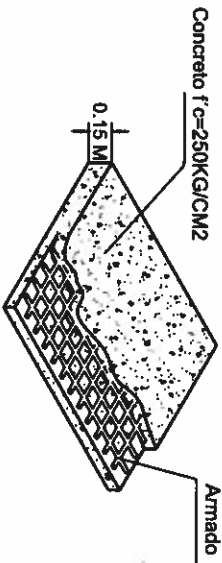
EQUIPO 3, ALINEADO A EQUIPO EXISTENTE

EQUIPO 1 Y 2,
ALINEADOS A
EQUIPOS
EXISTENTES



INICIA A PARTIR
DE MURO
SUPERIOR

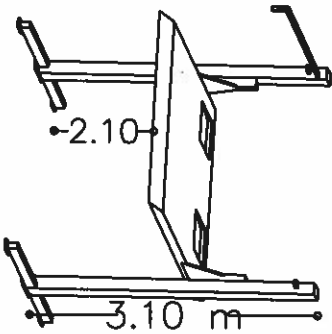
FIRME PARA ANCLAJE DE EQUIPOS



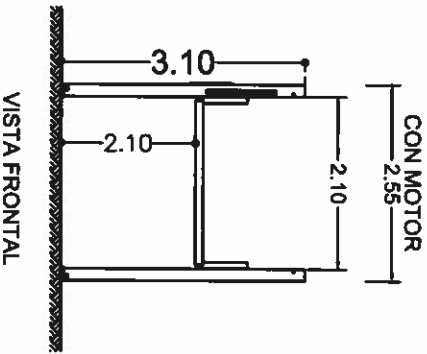
Firme: 15 cm de espesor concreto armado f'c=250 kg/cm2

DESCRIPCIÓN DE UNIDAD HIDRAULICA	
ALIMENTACION	220 VCA
MATERIAL DE PARED	3
APERTURAS DE CONSUMIDO	18
MATERIAL DE CONSUMIDO	2.2 MW
TIPO DE ACEITE	SO 88

UNIDAD HIDRAULICA



VISTA ISOMÉTRICO



CLIENTE:

PATRIMONIO ISMAR S.A. DE C.V.
POLJO 31633
SUICRSAL 2644



TecnoRampas
BIENHELA EN TENDIDOS Y SERVICIOS

PROYECTOR:
BEMBRADO DE RAMPAS

RECOMENDACIONES:

- Altura de Lanterna de 2.10m.
- Unidad Hidráulica 3hp.
- Alimentación Eléctrica de 220V (2 fases, un neutro y una tierra fijas) e interruptor termomagnético de 2 x 30 Amp libras de consumo por cada equipo, el ramble en el equipo se a base de un contacto y clavija de medio giro, el cliente suministrará y decidirá, marca y modelo.
- Centralización interior.
- Dimensiones de resguardo según sembrado.
- Color de firme: negro satinizado.
- Columnas, grta prima.
- Pavimentación, grta prima.
- 3 cercas livianas.



VO.BO.

Rodrigo
María del Rocío Martínez
NOMBRE Y FIRMA
RODRIGUEZ
EVALUADO POR EL CLIENTE PARA LA BIENHELA

TECNORAMPA, S.A. DE C.V.

