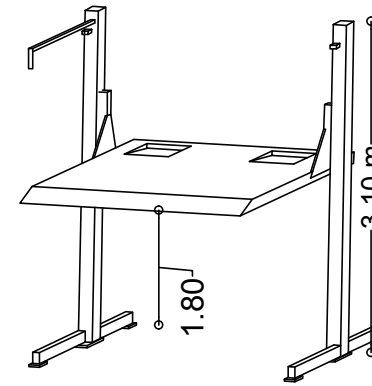


TERCER PEDIDO



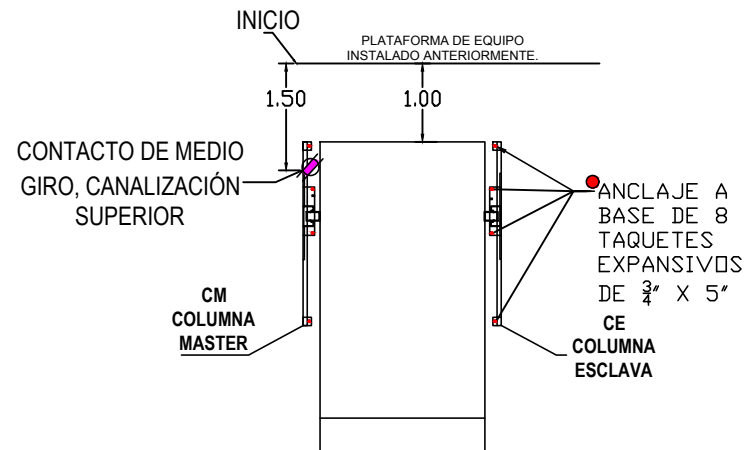
VISTA ISOMÉTRICO

CLIENTE:
MA ELENA ALVAREZ CANO
 FOLIO: 31016
 SUCURSAL: 25877

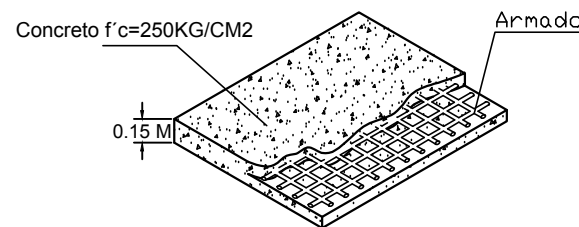


PROYECTO:
SEBRADO

- CARACTERÍSTICAS**
- 01 EQUIPO LIBRE PARKING LIFT**
- Altura de levante 1.80m
 - Canalización superior.
 - Unidad hidráulica de 2HP.
 - Alimentación Monofásica de 110V (Una fase, un neutro y una tierra física) e interruptor termomagnético de 1x30Amp libres de consumo, el remate en el equipo será a base de un contacto y clavija de medio giro de 3 nemas (Imagen anexa).
 - Color de equipo, gris plomo.
 - Distancia de resguardo según sembrado.
 - 1 Carcasa invertida



FIRME PARA ANCLAJE DE EQUIPO



DESCRIPCIÓN DE UNIDAD HIDRÁULICA	
ALIMENTACION	110 VCA
NUMERO DE FASES	1
AMPERS DE CONSUMO	18.5000
WATTS DE CONSUMO	1.5 KW
TIPO DE ACEITE	ISO 68

UNIDAD HIDRAULICA

2HP

VO.BO.

NOMBRE Y FIRMA
 EL VOBO, POR PARTE DEL CLIENTE AVALA EL SEMBRADO DE EQUIPOS.

TECNORAMPA, S.A. DE C.V.

IMPORTANTE
DE NO CONTAR CON LAS PREPARACIONES ELÉCTRICAS EL DÍA DE SUMINISTRO E INICIO DE INSTALACIÓN, SE DEJAN LÍNEAS MARCADAS DEL EQUIPO PARA QUE EL CLIENTE CONECTE. LO ANTERIOR, NO SERÁ IMPEDIMENTO PARA EFECTUAR LA ENTREGA FORMAL.

ASESOR	
PROYECTO:	
EMPRESA:	
UBICACION:	FECHA: JULIO 2024
PROPIETARIO:	ESCALA: SIN
LEVANTAMIENTO: ARO. EVELIN AH	PROCESO: ACOTACION: MTS.

A/1